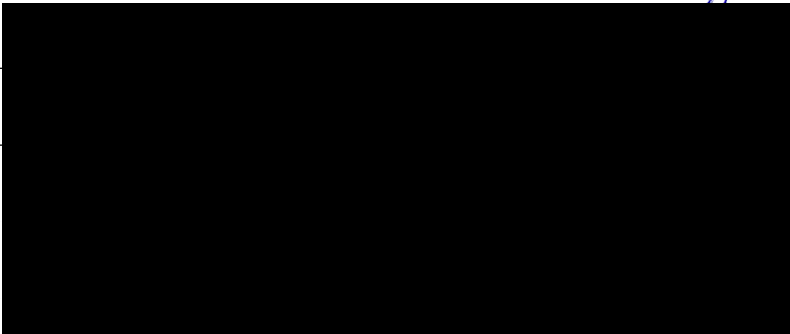


Statytojas / Užsakovas	AB „Kauno energija“
Statinio adresas	Baltų pr., Baltijos g., Miežėnų g., Kaunas
Statinio naudojimo paskirtis	Inžineriniai statiniai; Inžineriniai tinklai
Statinio pavadinimas (tipas)	Šilumos tinklai
Statybos rūšis	Rekonstravimas
Teritorija	Nėra saugomų teritorijų
Statinio kategorija	Neypatingasis
Statinio projekto etapas	Techninis darbo projektas
Projekto Nr.	25077STT-TDP
Bylos žymuo	ŠT
Bylos laida	0
Bylos išleidimo data	2025-11

**Šilumos tinklų paskirties statinių (inžinerinių tinklų grupės)
nuo ŠK 6T-20 iki ŠK 6T-22 Baltų pr., Kaune, rekonstravimo
projektas**

ŠILUMOS TIEKIMO DALIS

Pareigos	Vardas, pavardė	Atestato Nr.	Parašas
Direktorius			
Projekto vadovas			
Projekto dalies vadovas			
Projekto rengėja			

Kaunas, 2025

TURINYS


ŠILUMOS TIEKIMO (ŠT) BYLOS (SEGTUVO) DOKUMENTŲ SUDĖTIES ŽINIARAŠTIS.....	5
AIŠKINAMASIS RAŠTAS	6
1 PAGRINDINIAI NORMATYVINIAI DOKUMENTAI	6
2 NAUDOJAMOS PROGRAMINĖS ĮRANGOS SĄRAŠAS	8
3 BENDRIEJI DUOMENYS	9
4 BENDRIEJI STATINIO RODIKLIAI	10
5 STATYBOS VIETA IR JOS APIBŪDINIMAS.....	11
6 ESAMA BŪKLĖ	12
7 PROJEKTINIAI SPRENDINIAI.....	12
7.1 ŠILUMOS TIEKIMO TINKLŲ TRASUOTĖ	15
7.2 SKLENDŽIŲ ĮRENGIMAS.....	16
7.3 ŠILUMOS TIEKIMO TINKLŲ NUORINIMAS IR DRENAVIMAS	16
7.4 GEDIMŲ KONTROLĖS SISTEMA (MONITORINGAS).....	16
7.5 SKLYPO PARUOŠIMAS STATYBAI	17
7.6 BAIGIAMIEJI DARBAI	18
7.7 PAPILDOMI REIKALAVIMAI	19
TECHNINĖ SPECIFIKACIJA	21
8 BŪTINOS PROJEKTO SPRENDINIŲ ĮGYVENDINIMO SĄLYGOS.....	21
9 TECHNINIAI REIKALAVIMAI MEDŽIAGOMS.....	24
9.1 PRAMONINIU BŪDU IZOLIUOTI VAMZDYNAI	24
9.2 POLIURETANO PUTŲ IZOLIACIJA (PUR).....	25
9.3 POLIETILENO (PEHD) APVALKALAS	26
9.4 PRAMONINIU BŪDU NEARDOMAI IZOLIUOTOS FASONINĖS DALYS	26
9.5 GEDIMŲ KONTROLĖS SISTEMA.....	27
9.6 MOVINIAI SUJUNGIMAI.....	28
9.7 SIENINIO ĮVADO ĮVORĖ.....	29
9.8 UŽBAIGIMO ANTGALIS	29
9.9 KOMPENSACINĖS PAGALVĖS.....	29
9.10 SIGNALINĖ JUOSTA	30
9.11 VANDENS KOKYBĖS PARAMETRAI	30
9.12 UŽDAROMOJI ARMATŪRA (SKLENDĖS).....	30
9.13 PLIENINIAI VAMZDŽIAI IR JŲ FASONINĖS DALYS.....	31
9.14 ŠILUMINĖ IZOLIACIJA NE PRAMONINIU BŪDU IZOLIUOTIEMS VAMZDYNAMS.....	32
9.15 PLIENINIŲ VAMZDŽIŲ ANTIKOROZINĖ DANGA IR DAŽYMAS	34
9.16 SMĖLIS ŠILUMOS TIEKIMO TINKLŲ PAGRINDUI IR UŽPYLIMUI	36
9.17 PLIENINIAI DĖKLAI TINKLŲ APSAUGOJIMUI	36

9.18	PVC APSAUGINIAI DĒKLAI	36
9.19	G/B GAMINIAI IR JŲ ĮRENGIMAS.....	36
9.19.1	GELŽBETONINIAI GAMINIAI	36
9.19.2	G/B KANALŲ IR PASTATŲ ANGŲ UŽTAISYMAS.....	37
9.19.3	UŽTAISYTŲ ANGŲ HIDROIZOLIAVIMAS	37
9.19.4	GRUNTAS G/B PAVIRŠIAMS	38
9.19.5	SKLENDŽIŲ APTARNAVIMO ŠULINIŲ LIPYNĖS.....	38
9.20	VAMZDYNŲ ŽENKLINIMAS.....	38
9.21	MANOMETRAI IR TERMOMETRAI.....	39
9.22	DĒKLAI (ĮMAUTĖS) VAMZDŽIUI.....	39
9.22.1	DĒKLŲ (ĮMAUČIŲ) SANDARINIMAS	40
9.22.2	VAMZDŽIŲ CENTRAVIMO ŽIEDAI	40
9.23	PVC VAMZDIS DRENAŽUI	40
9.24	PASLANKIOS ATRAMOS	40
9.25	VIENKARTINIAI KOMPENSATORIAI	41
9.26	KOMPENSATORIAI	41
9.27	ATŠAKOS ADAPTERIS (JUNGIAMASIS VAMZDIS).....	42
9.28	ŠILUMOS TIEKIMO TINKLŲ NUORINIMAS IR DRENAVIMAS	42
9.29	KARŠTAS ĮSIKIRTIMAS.....	42
9.30	KETINIAI LIUKAI	42
10	REIKALAVIMAI MONTAVIMO DARBAMS.....	43
10.1	PARUOŠIAMIEJI IR ARDYMO DARBAI.....	43
10.2	TECHNINIAI REIKALAVIMAI ŽEMĖS IR DANGŲ ARDYMO DARBAMS	44
10.2.1	GRUNTO IŠKASIMAS.....	45
10.2.2	PAGRINDO PARUOŠIMAS IR VAMZDYNŲ UŽPYLIMAS SMĖLIU	46
10.2.3	TRANŠĖJOS UŽPYLIMAS	46
10.3	TECHNINIAI REIKALAVIMAI IZOLIUOTŲ VAMZDŽIŲ IR JŲ DALIŲ GABENIMUI IR LAIKYMOUI 47	
10.4	TECHNINIAI REIKALAVIMAI MONTAVIMO IR DEMONTAVIMO DARBAMS	47
10.5	GELŽBETONIO SURENKAMŲ GAMINIŲ MONTAVIMAS.....	50
10.5.1	ŠULINIŲ ŽIEDŲ MONTAVIMAS	50
10.5.2	ŠULINIŲ DANGČIŲ MONTAVIMAS	50
10.6	ŠILUMOS TIEKIMO TINKLŲ PRIVALOMIEJI BANDYMAI.....	50
10.6.1	SUVIRINIMO SIŪLIŲ KONTROLĖ	51
10.7	VIENKARTINIŲ KOMPENSATORIŲ MONTAVIMAS.....	52
10.8	APLINKOS IŠSAUGOJIMO PRIEMONĖS.....	52
10.9	DANGŲ, INŽINERINIŲ STATINIŲ ATSTATYMAS IR APLINKOS SUTVARKYMAS.....	53
	SĄNAUDŲ KIEKIŲ ŽINIARAŠTIS.....	56

GRAFINIAI DOKUMENTAI	64
PRIEDAI	81

ŠILUMOS TIEKIMO (ŠT) BYLOS (SEGTUVO) DOKUMENTŲ SUDĖTIES ŽINIARAŠTIS

Dokumento žymuo	Lapų sk.	Laida	Dokumento pavadinimas	Lapo (-ų) Nr.	Pastabos
Tekstinių dokumentų žiniaraštis					
25077STT-TDP-ŠT.BSŽ	1	0	Bylos dokumentų sudėties žiniaraštis	5	
25077STT-TDP-ŠT.AR	15	0	Aiškinamasis raštas	6-20	
25077STT-TDP-ŠT.TS	35	0	Techninės specifikacijos	21-55	
25077STT-TDP-ŠT.SKŽ	8	0	Sąnaudų kiekių žiniaraštis	56-63	
Grafinių dokumentų žiniaraštis					
25077STT-TDP-ŠT.VS	1	0	Vietovės schema	65	
25077STT-TDP-ŠT.Br-01	1	0	Šilumos tiekimo tinklų planas M 1:500 (Suvestinis inžinerinių tinklų planas)	66	
25077STT-TDP-ŠT.Br-02	2	0	Išilginiai profiliai Mh 1:500 Mv 1:50	67-68	
25077STT-TDP-ŠT.Br-03	1	0	Šilumos tiekimo tinklų pjūviai	69	
25077STT-TDP-ŠT.Br-04	1	0	Aptarnavimo šulinių įrengimas	70	
25077STT-TDP-ŠT.Br-05	1	0	Pramoniniu būdu izoliuotų vamzdžių montavimo planas	71	
25077STT-TDP-ŠT.Br-06	1	0	Gedimų kontrolės sistemos montavimo schema	72	
25077STT-TDP-ŠT.Br-07	1	0	Statybvietės sutvarkymo (dangų atstatymo) planas M 1:500	73	
25077STT-TDP-ŠT.Br-08	1	0	Kabelių tvirtinimas virš tranšėjos	74	
25077STT-TDP-ŠT.Br-09	2	0	Šilumos tiekimo tinklų kameroje 6T-20 montavimo schema	75-76	
25077STT-TDP-ŠT.Br-10	2	0	Šilumos tiekimo tinklų kameroje 6T-21 montavimo schema	77-78	
25077STT-TDP-ŠT.Br-11	2	0	Šilumos tiekimo tinklų kameroje 6T-22 montavimo schema	79-80	
Priedai					
	1	-	Hidraulinio bandymo schema	82	


0	2025-11	Statybai, konkursui			
Laida	Data	Laidos statusas. keitimų priežastis (jei taikoma)			
Kval. patv. dok. Nr.	 www.meyssso.com – email: info@meyssso.com – mobile: +37062300883		Statinio projekto pavadinimas: Šilumos tinklų paskirties statinių (inžinerinių tinklų grupės) nuo ŠK 6T-20 iki ŠK 6T-22 Baltų pr., Kaune, rekonstravimo projektas		
[Redacted]			Statinsys:		
			Šilumos tiekimo tinklai		
[Redacted]			Dokumento pavadinimas:		Laida
			Bylos dokumentų sudėties žiniaraštis		0
LT	Statytojas / Užsakovas: AB „Kauno energija“		Dokumento žymuo: 25077STT-TDP-ŠT.BSŽ		Lapas 1
					Lapų 1

AIŠKINAMASIS RAŠTAS

1 PAGRINDINIAI NORMATYVINIAI DOKUMENTAI

Šilumos tiekimo dalis parengta vadovaujantis Statytojo pateikta projektavimo užduotimi, išduotomis projektavimo sąlygomis ir žemiau nurodytais pagrindiniais normatyviniais dokumentais:

Eil. Nr.	Dokumento žymuo	Pavadinimas
1.		LR Statybos įstatymas
2.		LR Energetikos įstatymas
3.		LR Šilumos ūkio įstatymas
4.		LR Specialiųjų žemės naudojimo sąlygų įstatymas
5.		LR Aplinkos apsaugos įstatymas
6.		LR Žemės įstatymas
7.		LR Želdynų įstatymas
8.	STR 1.05.01:2017 Suvestinė redakcija nuo 2024-11-08	Statybą leidžiantys dokumentai. Statybos užbaigimas. Statybos sustabdymas. Savavališkos statybos padarinių šalinimas. Statybos pagal neteisėtai išduotą statybą leidžiantį dokumentą padarinių šalinimas
9.	STR 1.01.03:2017 Suvestinė redakcija nuo 2025-05-21	Statinių klasifikavimas
10.	STR 1.04.04:2017 Suvestinė redakcija nuo 2024-11-01	Statinio projektavimas, projekto ekspertizė
11.	STR 1.06.01:2016 Suvestinė redakcija nuo 2025-05-01	Statybos darbai. Statinio statybos priežiūra
12.	STR 2.01.01(1):2005	Esminiai statinio reikalavimai. Mechaninis atsparumas ir pastovumas
13.	STR 2.01.01(3):1999 Suvestinė redakcija nuo 2002-11-09	Esminiai statinio reikalavimai. Higiena, sveikata, aplinkos apsauga
14.	STR 2.01.12:2024	Statybų klimatologija
15.	STR 2.01.01(4):2008	Esminiai statinio reikalavimai. Naudojimo sauga.
16.	STR 1.01.08:2002 Suvestinė redakcija nuo 2024-11-01	Statinio statybos rūšys
17.	STR 1.04.02:2011 Suvestinė redakcija nuo 2025-01-01	Inžineriniai geologiniai ir geotechniniai tyrimai
18.	STR 1.01.04:2015 Suvestinė redakcija nuo 2023-06-09	Statybos produktų, neturinčių darniųjų techninių specifikacijų, eksploatacinių savybių pastovumo vertinimas, tikrinimas ir deklarasavimas. Bandymų laboratorijų ir sertifikavimo įstaigų paskyrimas. Nacionaliniai techniniai įvertinimai ir techninio vertinimo įstaigų paskyrimas ir paskelbimas

0	2025-11	Statybai, konkursui		
Laida	Data	Laidos statusas. keitimų priežastis (jei taikoma)		
Kval. patv. dok. Nr.	 www.meyssso.com – email: info@meyssso.com – mobile: +37062300883		Statinio projekto pavadinimas: Šilumos tinklų paskirties statinių (inžinerinių tinklų grupės) nuo ŠK 6T-20 iki ŠK 6T-22 Baltų pr., Kaune, rekonstravimo projektas	
			Statinsys: Šilumos tiekimo tinklai	
			Dokumento pavadinimas: Aiškinamasis raštas	Laida 0
LT	Statytojas / Užsakovas: AB „Kauno energija“		Dokumento žymuo: 25077STT-TDP-ŠT.AR	Lapas 1
				Lapų 15

Eil. Nr.	Dokumento žymuo	Pavadinimas
19.	Suvestinė redakcija nuo 2025-03-28	Automobilių kelių standartizuotų dangų konstrukcijų projektavimo taisyklės.
20.	TRA SBR 19	Automobilių kelių nesurištųjų mišinių ir gruntų, naudojamų sluoksniams be rišiklių, techninių reikalavimų aprašas
21.	TRA BE 08/15	Automobilių kelių bituminių emulsijų techninių reikalavimų aprašas
22.	ĮT SBR 19	Automobilių kelių dangos konstrukcijos sluoksnių be rišiklių įrengimo taisyklės.
23.	ĮT TRINKELĖS 14	Automobilių kelių dangos konstrukcijos iš trinkelių ir plokščių įrengimo taisyklės
24.	MN TRINKELĖS 14	Automobilių kelių dangos konstrukcijos iš trinkelių ir plokščių įrengimo metodiniai nurodymai
25.	TRA TRINKELĖS 14	Automobilių kelių dangos konstrukcijos iš trinkelių, plokščių ir kitų medžiagų techninių reikalavimų aprašas
26.	Lietuvos Respublikos energetikos ministro 2011 m. birželio 17 d. įsakymu Nr.1-160 Suvestinė redakcija nuo 2022-05-31	Šilumos tiekimo tinklų ir šilumos punktų įrengimo taisyklės
27.	LR energetikos ministro 2012 m. rugsėjo 12 d. įsakymu Nr. 1-176 Suvestinė redakcija nuo 2020-03-03	Šilumos ir karšto vandens tiekimo tinklų ir jų įrenginių apsaugos taisyklės
28.	LR energetikos ministro 2017 m. rugsėjo 18 d. įsakymu Nr. 1-245	Įrenginių ir šilumos perdavimo tinklų šilumos izoliacijos įrengimo taisyklės
29.	LR energetikos ministro 2010 m. balandžio 7d. įsakymas Nr.1-111 Suvestinė redakcija nuo 2025-01-01	Šilumos tinklų ir šilumos vartojimo įrenginių priežiūros (eksploatacijos) taisyklės
30.	LR aplinkos ministro 1999 m. liepos 14 d. įsakymu Nr. 217 Suvestinė redakcija nuo 2025-08-18	Atliekų tvarkymo taisyklės
31.	LR aplinkos ministro 2006 m. gruodžio 29 d. įsakymu Nr. D1-637 Suvestinė redakcija nuo 2025-01-01	Statybinių atliekų tvarkymo taisyklės
32.	LST 1516:2015	Statinio projektas. Bendrieji įforminimo reikalavimai
33.	LST 1569:2012	Statinio projektas. Lauko inžinerinių tinklų grafiniai ženklai
34.	ES Nr. 305/2011	Europos parlamento ir tarybos reglamentas
35.	LST EN 253:2019+A1:2024	Centralizuoto šilumos tiekimo vamzdžiai. Neardomai izoliuoto vieno vamzdžio sistemos, skirtos bekanaliams karšto vandens tinklams. Gamyklinė vamzdžių sąranka iš įvadinio plieninio vamzdžio, poliuretalinės šiluminės izoliacijos ir polietileninio apvalkalo
36.	LST EN 448:2019	Centralizuoto šilumos tiekimo vamzdžiai. Neardomai izoliuoto vamzdžio sistemos, skirtos bekanaliams karšto vandens tinklams. Gamyklinės jungiamųjų detalių sąrankos iš plieninių įvadinųjų

DOKUMENTO ŽYMUO:	LAPAS	LAPŲ	LAIDA
25077STT-TDP-ŠT.AR	2	15	0

Eil. Nr.	Dokumento žymuo	Pavadinimas
		vamzdžių, poliuretalinės šiluminės izoliacijos ir polietileno apvaskalo.
37.	LST EN 488:2019	Centralizuoto šilumos tiekimo vamzdžiai. Neardomai izoliuoto vieno vamzdžio sistemos, skirtos bekanaliams karšto vandens tinklams. Gamyklinės plieniniams įvadiniams vamzdžiams skirtos plieninių sklendžių sąrankos su poliuretanine šilumine izoliacija ir polietilenu apvaskalu
38.	LST EN 489-1:2019	Centralizuoto šilumos tiekimo vamzdžiai. Neardomai izoliuotų vieno ir dviejų vamzdžių sistemos, skirtos požeminiams karšto vandens tinklams. 1 dalis. Karšto vandens tinklų jungčių apvaskalai ir šiluminė izoliacija pagal EN 13941-1
39.	LST EN 13941-1:2019+A1:2022	Centralizuoto šilumos tiekimo vamzdžiai. Izoliuotų sujungtų atskirų ir sudvejintų vamzdžių sistemų, skirtų bekanaliams karšto vandens tinklams, projektavimas ir įrengimas. 1 dalis. Projektavimas
40.	LST EN 13941-2:2019+A1:2022	Centralizuoto šilumos tiekimo vamzdžiai. Izoliuotų sujungtų atskirų ir sudvejintų vamzdžių sistemų, skirtų bekanaliams karšto vandens tinklams, projektavimas ir įrengimas. 2 dalis. Įrengimas
41.	LST EN 14419:2019	Centralizuoto šilumos tiekimo vamzdžiai. Neardomai izoliuotų vieno ir dviejų vamzdžių sistemos, skirtos požeminiams karšto vandens tinklams. Stebėjimo sistemos
42.	LST EN 10217-2:2019	Suvirintieji plieniniai slėginiai vamzdžiai. Techninės tiekimo sąlygos. 2 dalis. Elektra suvirinti nelegiruotojo ir legiruotojo plieno vamzdžiai, turintys nurodytas savybes aukštoje temperatūroje
43.	LST EN 10217-5:2019	Suvirintieji plieniniai slėginiai vamzdžiai. Techninės tiekimo sąlygos. 5 dalis. Po flisu suvirinti nelegiruotojo ir legiruotojo plieno vamzdžiai, turintys nurodytas savybes aukštoje temperatūroje
44.	LST EN 10253-2:2021	Sandūrinio kontaktiniu būdu suvirinamų vamzdžių jungiamosios detalės. 2 dalis. Nelegiruotieji ir legiruotieji feritiniai plienai, kuriems keliami ypatingi kontrolės reikalavimai.
45.	LST EN 1340:2003	Betoniniai bordiūrai. Reikalavimai ir bandymo metodai
46.	LST EN 12620:2003+A1:2008	Betono užpildai
47.	LST EN 206:2013+A2:2021	Betonas. Specifikacija, eksploatacinės savybės, gamyba ir atitiktis
48.	LST EN 13480-5:2024	Metaliniai pramoniniai vamzdynai. 5 dalis. Tikrinimas ir bandymai
49.	LST EN ISO 9606-1:2017	Suvirintojų kvalifikacijos tikrinimas. Lydomasis suvirinimas. 1 dalis. Plienai
50.	LST EN ISO 9692-1:2013	Suvirinimas ir panašūs procesai. Jungčių paruošimo tipai. 1 dalis. Plienų rankinis lankinis suvirinimas glaistytoju elektrodu, lankinis suvirinimas lydžiuoju elektrodu apsauginėse dujose, dujinis suvirinimas, TIG suvirinimas ir pluoštinis suvirinimas (ISO 9692-1:2013)
51.	LST EN ISO 14731:2019	Suvirinimo koordinavimas. Uždaviniai ir atsakomybė (ISO 14731:2019)
52.	LST EN ISO 15607:2020	Metaliųjų medžiagų suvirinimo procedūrų aprašas ir patvirtinimas. Bendrosios taisyklės (ISO 15607:2019)

Pastaba: nustojus galioti nurodytiems normatyviniams dokumentams, automatiškai galioja juos keičiantys. Rangovas, įgyvendindamas projektą, turi vadovautis aukščiau paminėtais aktais, įstatymais, taisyklėmis. Visi aukščiau išvardinti ir kiti su projekto įgyvendinimu susiję teisės aktai turi būti taikomi kartu su jų galiojančiais pakeitimais ir papildymais.


2 NAUDOJAMOS PROGRAMINĖS ĮRANGOS SĄRAŠAS

- Autodesk AutoCAD Civil 3D 2024
- Microsoft Office Home & Business 2021

DOKUMENTO ŽYMUO:	LAPAS	LAPŲ	LAIDA
25077STT-TDP-ŠT.AR	3	15	0

- Microsoft Windows 11
- GEF SisKMR

3 BENDRIEJI DUOMENYS

Statinio projekto pavadinimas:	Šilumos tinklų paskirties statinių (inžinerinių tinklų grupės) nuo ŠK 6T-20 iki ŠK 6T-22 Baltų pr., Kaune, rekonstravimo projektas
Statybos vieta:	Baltų pr., Baltijos g., Miežėnų g., Kaunas.
Statinio naudojimo paskirtis:	Inžineriniai statiniai; Inžineriniai tinklai: Šilumos tinklai.
Statinio kategorija:	Neypatingasis.
Statybos darbų rūšis:	Rekonstravimas.
Pagrindas projektavimui:	Projektavimo užduotis.
Statytojas / Užsakovas:	AB „Kauno energija“.
Projektuotojas:	UAB „Meysso“.
Statinio projekto vadovas:	

Projekto apimtyje numatoma rekonstruoti statinį, kurio unikalus Nr.: 1998-4014-3019. Šilumos tiekimo tinklai projektuojami nuo ŠK 6T-20 iki ŠK 6T-22 Baltų pr., Kaune.

Techninis darbo projektas parengtas vadovaujantis Statytojo pateikta projektavimo užduotimi, statinio kadastrinių matavimų ir teisinės registracijos Nekilnojamojo turto registro dokumentais, žemės teritorijos statybinių tyrinėjimų (inžineriniai topografiniai – geodeziniai tyrinėjimai, IGG tyrimai) dokumentais, išduotomis projektavimo sąlygomis ir pagrindiniais normatyviniais dokumentais.

Inžinerinius topografinius – geodezinius tyrinėjimus atliko UAB „Meysso“, 2025 m. balandžio mėn., aukščių sistema: LAS07, koordinačių sistema: LKS–94, kvalifikacijos pažymėjimo Nr. 1GKV-1030. Topografinių ir inžinerinių tinklų planų erdvinį duomenų teikimo derinti ir tvarkyti ataskaitos Nr. TIIS1-20250402-021787.

Rengiamas projektas ir planuojami atlikti šilumos tiekimo tinklų statybos darbai finansuojami Statytojo nuosavomis lėšomis, projektuojamas statinys nepatenka į STR 1.04.04:2017 „Statinio projektavimas, projekto ekspertizė“ 4 priedo „Visuomenei svarbių statinių (jų dalių) sąrašas“ lentelėje nurodytą apimtį, todėl visuomenės informavimo apie numatomą statinių ir statinių dalių projektavimą procedūra nėra atliekama.

Lauko šilumos tiekimo tinklų statybos užbaigimas gali būti vykdomas atskirais etapais.

Pagal LST EN 13941:2019 projektas priskiriamas klasei „C“.

Projekto sprendiniai atitinka projekto rengimo dokumentų ir esminiams statiniams keliamus reikalavimus.

Pagal parengtą projektą bus perkami rangos darbai.

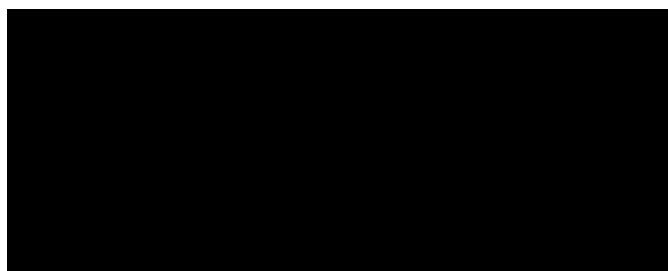
DOKUMENTO ŽYMUO:	LAPAS	LAPŲ	LAIDA
25077STT-TDP-ŠT.AR	4	15	0

4 BENDRIEJI STATINIO RODIKLIAI

Eil. Nr.	Pavadinimas	Diametras, mm	Trasos ilgis*	Mato vnt.
INŽINERINIAI TINKLAI				
1.	Rekonstruojami šilumos tiekimo tinklai. Unikalus Nr.: 1998-4014-3019			
1.1.	Šilumos tiekimo tinklų ilgis	2Ø406,4/560	162,00	m
1.2.		2Ø323,9/450	2,00	m
1.3.		2Ø168,3/250	75,00	m
1.4.		2Ø139,7/225	1,50	m
1.5.	Bendras rekonstruojamų šilumos tiekimo tinklų ilgis	-	240,50	m
1.6.	Bendras rekonstruojamo statinio ilgis	-	240,50	m
1.7.	Prieš rekonstravimą statinio ilgis	-	8792,94	m
1.8.	Po rekonstravimo statinio ilgis	-	8771,47	m
1.9.	Statinio kategorija	Neypatingasis		
2.	Bendras rekonstruojamų ir naujai statomų statinių ilgis	-	240,50	m
3.	Projektinis slėgis		16	bar
4.	Projektinė tiekiamo termofikacinio vandens temperatūra		120	°C
5.	Projektinė grįžtamo termofikacinio vandens temperatūra		120	°C
Šilumos tiekimo tinklų apsaugos zona yra žemės juosta, kurios plotis po 2 metrus nuo kanalo (vamzdyno) kameros išorinių kraštų, sienos.				

* Žvaigždute pažymėti rodikliai apskaičiuojami vadovaujantis Nekilnojamojo turto kadastrinių matavimų ir kadastro duomenų surinkimo taisyklėmis, kurias tvirtina Lietuvos Respublikos žemės ūkio ministras. Baigus statybą ir atlikus kadastrinius matavimus šie rodikliai gali turėti neesminių nukrypimų [5.39].

Statinio projekto vadovas



DOKUMENTO ŽYMUO: 25077STT-TDP-ŠT.AR	LAPAS	LAPŲ	LAIDA
	5	15	0

5 STATYBOS VIETA IR JOS APIBŪDINIMAS

Projektuojami šilumos tiekimo tinklai yra Kauno miesto savivaldybės teritorijoje, Baltų pr., Baltijos g., Miežėnų g. prieigose. Šalia projektuojamų tinklų teritorija yra tankiai užstatyta, šalia projektuojamų tinklų stovi visuomeninės paskirties pastatai. Projektuojami šilumos tinklai ir jų apsaugos zona patenka į suformuotus žemės sklypus, informacija pateikta 1 lentelėje.

1 lentelė. Žemės sklypų informacija

Eil. Nr.	Adresas	Unikalus/kadastrinis Nr.	Ar RC išrašė įregistruota ŠPTAZ	Apsaugos zonos dydis (ha) pagal RC išrašą	Apsaugos zonos dydis (ha) pagal projektą	Žemės sklypo plotas (ha)
1.	-	-	-	-	-	-

Projektuojami šilumos tinklai greta suformuotų žemės sklypų (statybos darbai numatomi atlikti didesniu, nei 1 m atstumu nuo sklypų ribos), į kuriuos patenka projektuojamų tinklų apsaugos zona. Žemės sklypų į kuriuos patenka šilumos tiekimo tinklų apsaugos zona informacija pateikta 2 lentelėje.

2 lentelė. Žemės sklypų informacija

Eil. Nr.	Adresas	Unikalus/kadastrinis Nr.	Ar RC išrašė įregistruota ŠPTAZ	Apsaugos zonos dydis (ha) pagal RC išrašą	Apsaugos zonos dydis (ha) pagal projektą	Žemės sklypo plotas (ha)
1.	-	-	-	-	-	-

Nurodytų besiribojančių žemės sklypų (teritorijų) savininkų ar valdytojų rašytiniai sutikimai privalomi statant stogo neturinčius inžinerinius statinius, inžinerinius tinklus ar susisiekimo komunikacijas, arčiau kaip 1 m atstumu nuo sklypo ribos, o statinio rekonstravimo atveju rašytiniai besiribojančių žemės sklypų (teritorijų) savininkų ar valdytojų sutikimai (susitarimai) neprivalomi, jei nemažinamas esamas atstumas nuo rekonstruojamo statinio esamų konstrukcijų (neįskaičiuojant apšiltinamojo sluoksnio storio) iki besiribojančių žemės sklypų (teritorijų) ribų ir (ar) naujos konstrukcijos įrengiamos teisės aktų nustatytais atstumais iki besiribojančių žemės sklypų (teritorijų) ribų. Taip pat, rašytiniai besiribojančių žemės sklypų (teritorijų) savininkų ar valdytojų sutikimai (susitarimai) neprivalomi statybos darbams atliekamiems valstybinės reikšmės kelio juostoje, miesto ar kaimo gyvenamosios vietovės teritorijoje esančių ir turinčių pavadinimą gatvių raudonosiose linijose statant ar rekonstruojant inžinerinius tinklus ir (ar) susisiekimo komunikacijas arba šiose gatvėse statant ar rekonstruojant statinius mažesniais už norminius atstumais nuo šių gatvių raudonųjų linijų.

Šilumos tinklai projektuojami valstybinėje žemėje, kurioje nesuformuoti žemės sklypai, gauti valstybinės ar savivaldybės žemės patikėtinio sutikimai.

DOKUMENTO ŽYMUO: 25077STT-TDP-ŠT.AR	LAPAS 6	LAPŲ 15	LAIDA 0
--	------------	------------	------------

Remiantis atliktais žemės teritorijos statybiniais tyrinėjimais (topografinė nuotrauka) projektuojamų šilumos tiekimo tinklų apsaugos zonoje yra jau paklotų inžinerinių tinklų (vandentiekio ir nuotekų šalinimo, dujotiekio, elektros (gatvės apšvietimo), drenažo ir kt.).

Statybos sklypo reljefas kintantis nėra ženklesnių žemės paviršiaus peraukštėjimų. Aplinka tvarkinga, vizualiai neužteršta.

Projektuojami šilumos tiekimo tinklai nepatenka į „Natura 2000“ saugomas teritorijas.

Projektuojami šilumos tiekimo tinklai nepatenka į kultūros paveldo objektų teritorijas ir / ar jų apsaugos zonas bei pozonius.

6 ESAMA BŪKLĖ

Esamų šilumos tiekimo tinklų statybos metai (1984), kurių vidutinis amžius apie 41 metų. Tinklai įrengti gelžbetoniniuose nepraeinamuose kanaluose, šiluminėse kamerose. Esami šilumos tiekimo tinklai ir jų priklausiniai susidėvėję, pažeista g/b kanalų ir šilumos kamerų hidroizoliacija, vamzdynų šilumos izoliacija praradusi savo savybes, plieniniai vamzdžiai pažeisti išorinės ir vidinės korozijos. Tinklų eksploatavimas iššaukia didesnius šilumos nuostolius į aplinką, išaugusi avarijų šilumos tinkluose tikimybė.

7 PROJEKTINIAI SPRENDINIAI

Projektuojami požeminiai šilumos tiekimo tinklai skirti šiluminės energijos tiekimui patalpų šildymui ir karšto vandens ruošimui. Šilumnešio parametrai pateikti 3 lentelėje.

3 lentelė. Projektuojamų inžinerinių tinklų šilumnešio parametrai

	DN	Projektinė temperatūra, °C	Projektinis slėgis P, bar	Terpė
Paduodama linija, T1	125-400	120	16	Termofikacinis vanduo
Grįžtama linija, T2		120		

Projektuojami šilumos tiekimo tinklai montuojami bekanaliu būdu naudojant pramoniniu būdu, poliuretano putomis, izoliuotus plieninius vamzdžius bei integruota gedimų kontrolės sistemą. Požeminių vamzdynų izoliacijos apsaugai naudojamas polietileno apvalkalas. Įmontuota gedimų kontrolės sistema leis laiku nustatyti į izoliaciją patekusią drėgmę ir taip apsaugoti vamzdžius nuo intensyvios korozijos, o nauji bekanaliai pramoniniu būdu izoliuoti vamzdžiai leis sumažinti šilumos nuostolius šilumos tinkluose ir padidins centralizuoto šilumos tiekimo sistemų efektyvumą. Projektuojamų šilumos tiekimo tinklų skersmenys priimti pagal nurodytus techninėje užduotyje.

Projektuojami šilumos tinklai įrengiami esamose vietose (jei nurodyta kitaip), esamuose kanaluose, išmontavus kanalų dangčius / lovius, esamus vamzdžius, jų atramas.

Projekto sprendiniuose numatoma išsaugoti šilumos kameras (6T-20, 6T-21, 6T-22).

Šiluminėje kameroje numatomas dangčiu pagal dangų tipą bei įlipimo landų kopėtėlių (iki įlipimo viršaus) pakeitimas.

DOKUMENTO ŽYMUO:	LAPAS	LAPŲ	LAIDA
25077STT-TDP-ŠT.AR	7	15	0

Konstrukcijos, turinčios deformacijų ar pažeidimo požymių, turi būti atstatomos naujai. Atkastų sienų hidroizoliacija atnaujinama naudojant 2 sluoksnių teptinę hidroizoliaciją. ŠK sienos tinkuojamos cementiniu skiediniu, tinko storis ne mažiau kaip 10 mm arba pagal gamintojo deklaruojamą drėgnų patalpų tinkavimo technologiją. Grindų išlyginamasis sluoksnis betonuojamas ne mažiau kaip 50 mm storio formuojant nuolydžius į vandens nuvedimo prieduobes. Pakeisti ŠK esančių ir į projektavimo apimtį nepatenkančių vamzdynų antikorozinę dangą, šilumos izoliaciją ir numatyti visų vamzdynų ŠK apskardinimą (cinkuotos arba aliumo cinko skardos lakštais (tame tarpe ir vamzdyną su PUR izoliacija)).

ŠK perdangos ir sienos esančios iki 1,0 m gylio nuo žemės paviršiaus turi būti apšiltintos ekstrudiniu polistirenu nemažiau EPS300, įrengiant išlyginamąjį g/b sluoksnį ir hidroizoliuojant 2 sluoksniais prilydoma hidroizoliacine dangą. ŠK esančioms važiuojamoje gatvės dalyje, dviračių ir (ar) pėsčiųjų take nenumatyti perdangų ir sienų apšiltinimo. Kameros po apšiltinimo negali būti su lyg žemės paviršiumi ar virš jo.

Statybos metu, visuomenei užtikrinami saugūs praėjimai, pravažiavimai į gretimus kiemus ar teritorijas.

Šilumos tiekimo tinklai klojami ant ≥ 10 cm smėlio pagrindo. Sumontavus vamzdžiai užpilami ≥ 10 cm smėlio sluoksniu, tranšėja užpildoma prieš tai iškastu gruntu. Išardytos dangos atstatomos pagal faktinius esamų dangų pagrindus.

Kad netrukdytų laisvam vamzdyno judėjimui ties posūkių kampais (jeigu brėžinyje nenurodyta kitaip) g/b kanalai yra demontuojami po ≥ 3 metrus į kiekvieną pusę, o atšakose – ≥ 3 metrai pagrindinėje linijoje (po $\geq 1,5$ m į abi puses nuo atšakos) ir ≥ 3 metrai atšakoje, o sujungimo movų vietoje po 1 m į abi puses. Taip pat ten, kur projektuojamo vamzdyno ašis nesutampa su esamo vamzdyno ašimi ir esamos g/b konstrukcijos gali trukdyti vamzdynui laisvai judėti nuo temperatūrinių pokyčių.

Demontavus lovius pagal vamzdžių gamintojo reikalavimus suformuojamos išsiplėtimo zonos. Ties pramoniniu būdu izoliuotų vamzdžių posūkių kampais, atšakomis ant šilumos tiekimo vamzdžio dedamos kompensacinės pagalvės.

Darbų vykdymo metu nustačius/radus projektinėje dokumentacijoje nepažymėtas nejudamas atramas, būtina demontuoti visas nejudamas atramas, kurios trukdo atlikti projekte numatomus šilumos tiekimo tinklų statybos darbus.

Visas susidariusias statybines atliekas (asfaltbetonio, betono, šiluminės izoliacijos ir kt.) rangovas turės utilizuoti, gaunant dokumentus apie jų pridavimą.

Darbų metu visą susidariusį metalo laužą (vamzdžiai ir fasoninės dalys, armatūra, plieninės konstrukcijos ir kt.) Tiekėjas turės pristatyti, pasverti ir iškrauti Jėgainės g. 12C, Kaunas, įforminant šiais dokumentais: svėrimo protokolas, važtaraštis (kuriuose būtina nurodyti tikslų Projekto pavadinimą). Demontuoti vamzdžiai turi būti švarūs, supjaustyti ne daugiau kaip 6 m ilgio tiesiais ruožais be fasoninių dalių, pjaustant stačiu kampu, su pašalinta šilumos izoliacija.

DOKUMENTO ŽYMUO:	LAPAS	LAPŲ	LAIDA
25077STT-TDP-ŠT.AR	8	15	0

Vamzdyno temperatūriniais poslinkiais kompensuoti išnaudojami posūkių kampai. Vietose, kur posūkio kampų vamzdyno kompensacijai nepakanka yra naudojamos kitos priemonės šių poslinkių kompensavimui („U“, „L“, „Z“ formos kompensatoriai, silfoniniai kompensatoriai ir vienkartiniai kompensatoriai). Bekanalinėje tinklų sistemoje (grunte) papildomos nejudamos atramos nenumatomos, pakanka fiktyvių, kurios susiformuoja natūraliai.

Tose vietose, kur bekanaliu būdu pakloti šilumos tiekimo tinklai kerta šiluminių kamerų arba pastatų pamatų konstrukcijas ant pramoniniu būdu izoliuotų vamzdžių dedamos sieninės įvorės. Jei kertamos konstrukcijos storis didesnis kaip 250 mm, dedamos dvi sieninės įvorės (ties išorine ir vidine pamato dalimis). Visos angos užbetonuojamos / užmūrijamos ir padengiamos hidroizoliacine medžiaga. Paliekamų nebenaudojamų nepereinamų kanalų atviri galai užsandarinami užbetonuojant / užmūrijant. Jei kanaluose paliekami vamzdynai, vamzdynų atviri galai užaklinami (užvirinami).

Pastatuose ir šiluminėse kamerosose projektuojami šilumos tiekimo tinklų vamzdynai pastatų techniniuose koridoriuose, rūsiuose, šilumos punktuose ir kamerosose numatomi montuoti esamoje ašyje naudojant pramoniniu būdu izoliuotus vamzdžius. Vietose, kur nėra galimybės naudoti pramoniniu būdu izoliuotas alkūnes ir vamzdžius, projektuojamos alkūnės ir vamzdžiai, kurie bus izoliuojami vietoje, naudojant tos pačios kokybės kaip ir vamzdžių izoliacijai poliuretano putų paketus arba izoliuojamos akmens vata ir padengiamos cinkuotos skardos danga. Darbų vykdymo metu vamzdynų įrengimo vieta gali būti tikslinama atsižvelgiant į faktinę situaciją pastatuose.

Įvadiniai vamzdynai patenkantys į pastatų techninius koridorius ir šilumos punktus per prieduobes įrengiami iš pramoniniu būdu izoliuotų įvadinių alkūnių ant kurių montuojamos kompensacinės pagalvės, prieduobė užpilama smėliu, įrengiamas vamzdyno apsauginis dėklas, sutankinama ir prieduobė užbetonuojama.

Ne šildymo sezono metu šilumos tiekimo tinklais vartotojams taip pat tiekama šiluma karštam vandeniui ruošti. Darbų vykdymo metu būtina užtikrinti nepertraukiamą šilumos energijos tiekimą vartotojams (sąlyga turi būti užtikrinta optimaliai ir racionaliai išnaudojant esamų vamzdynų atkarpas, laikinai įrengiamais šilumos tiekimo vamzdynais ir pan.). Šilumos energijos tiekimas vartotojams gali būti sustabdytas laikantis teisės aktuose nustatytų reikalavimų ir tokį stabdymą iš anksto susiderinus su Statytoju.

Vadovaujantis LST EN13941-2:2019 jungiant projektuojamą vamzdyną su esamu ar projektuojamu draudžiama suvirinti to paties nominalaus, bet skirtingo išorinio diametro vamzdžius. Darbų vykdymo metu įvertinus faktinę situaciją (vamzdyno diametrą, sienutės storį ir pan.) prisijungimui prie esamų tinklų turi būti įrengiami specialūs perėjimai / redukcijos.

Brėžiniuose nurodytose vietose numatomas vamzdyno prastūmimas esančiuose nepraeinamuose kanaluose. Prieš prastumiant vamzdyną esami kanalai išvalomi. Apsaugai nuo pramoniniu būdu izoliuoto vamzdžio apvalkalo mechaninių pažeidimų prieš prastumiant vamzdyną ant jo turi būti užmaunamos apkabos. Prastūmus vamzdyną gelžbetoninis kanalas turi būti užplaunamas smėliu. Kanalo galai užmūrijami, jei nėra nurodyta kitaip.

DOKUMENTO ŽYMUO:	LAPAS	LAPŲ	LAIDA
25077STT-TDP-ŠT.AR	9	15	0

Grunto sluoksnis virš statomo tinklo sudaro apie 1,20 – 1,90 m.

Atlikti inžineriniai projektuojamo tinklo skaičiavimai pagal LST EN 13941-1:2019. Atliekant skaičiavimus atsižvelgiama į visus veiksnius: temperatūras (aplinkos (montavimo metu), šilumnešio), DN, gylį, vamzdinių sienelių storius, izoliacijos storius ir kt.

Sienelių storio „t“ skaičiavimas pagal terpės parametrus, nurodytas LST EN 13941-1:2019+A1:2022:

4 lentelė. Sienelės storio skaičiavimas

DN	Leistinas nukrypimas c_1 , mm	Korozijos poveikis c_2 , mm	Termofikacinio vandens slėgis P_d , MPa	Išorinis vamzdžio skersmuo d_0 , mm	Skaičiuotinas įtempimas, σ_d , MPa	Sujungimo patikimumo koeficientas, z
400	0,65	0,50	1,60	406,4	150	1
300	0,65	0,50	1,60	323,9	150	1
150	0,65	0,50	1,60	168,3	150	1
125	0,65	0,50	1,60	139,7	150	1
Skaičiavimai						
DN	$t_{min} = (P_d \cdot d_0) / (2 \cdot \sigma_d \cdot z)$, mm	$t_n \geq t_{min} + c_1 + c_2$, mm		Priimamas sienelės storis, mm		
400	2,167	3,317		6,3		
300	1,727	2,877		5,6		
150	0,897	2,047		4,0		
125	0,745	1,895		3,6		

7.1 ŠILUMOS TIEKIMO TINKLŲ TRASUOTĖ

Projektuojama šilumos tiekimo trasa pažymėta raide (išdėstymas pateiktas Br. 25077STT-TDP-ŠT.B-02 1 lape).

Šiluminėse kamerose numatyta:

- ŠK 6T-20 Keičiamas esamas vamzdynas iki sklendžių S3 ir S4, keičiamos sklendės S1 ir S2 (perkeliamos į priešingą pusę link kameros 6T-19) įrengti vandens išleidėjus už sklendžių S1, S2, S3, S4. Pakeisti esamus išleidėjus D1 ir D2, keičiami oro išleidėjai N1 ir N2. Pakeisti lipynes naujomis, pakeisti įlipimo liukus naujais, praplauti esamą drenažo liniją, nepavykus praplauti drenažo linija rekonstruoti. Įrengti natūralią ventiliaciją, įrengiant oro cirkuliacinius kaminus.
- ŠK 6T-21 Keičiamas esamas vamzdynas iki sklendžių S1 ir S2, keičiamos sklendės S4 ir S3 (DN150), keičiami vandens išleidėjai D1, D2, D3, D4, D5, keičiami oro išleidėjai N1 ir N2, papildomai įrengiant automatinius oro išleidėjus, įrengti monometrus rekonstruojamai atšakai, įrengti natūralią ventiliaciją, įrengiant oro cirkuliacinius kaminus. Šiluminėje kameroje atnaujinti vamzdyno antikorozinę dangą ir pakeisti izoliaciją su apskardinimu. Praplauti esamą drenažo liniją, nepavykus praplauti drenažo liniją rekonstruoti. Pakeisti lipynes naujomis, pakeisti įlipimo liukus naujais.

DOKUMENTO ŽYMUO: 25077STT-TDP-ŠT.AR	LAPAS	LAPŲ	LAIDA
	10	15	0

- ŠK 6T-22 Prisivirinti prie esamo vamzdyno DN150, pervirinti esamą permetę naujai. Pakeisti lipynes naujomis, pakeisti įlipimo liukus naujais, praplauti esamą drenažo liniją, nepavykus praplauti drenažo linija rekonstruoti. Įrengti natūralią ventilaciją, įrengiant oro cirkuliacinius kaminus.

Dėl 6T-21 kameroje trūkstamos vietos, sklendės su drenažu DN150 iškelti į šulinį.

Rekonstruojami šilumos tiekimo tinklai DN400/560 – DN150/250.

Numatytas greta rekonstruojamo tinklo esamo drenažo vamzdyno ir šulinių praplovimas. Praplovimo metu nustačius drenažo sistemos vamzdynų pažeidimus būtina atlikti remontą pažeistose vietose.

Vietomis, kur tranšėjos šlaituoti nėra galimybės (ties medžiais, tvora, šlaitais ir kt.) tranšėja išramstoma. Darbus vykdant šlaite, būtina sutvirtinti šlaitą, kad darbų vykdymo metu jis nenuslinktų.

Šilumos tiekimo tinklai prastumiami esamais g/b kanalais užtikrinant žmonių priėjimą prie pastatų, nestabdomą transporto priemonių eismą gatvėmis, išsaugant esamas dangas ir jų konstrukcijas bei tose vietose, kur šilumos tiekimo tinklų statybą atlikti atviru būdu sudėtinga dėl šalia esančių statinių. Prastūmimo vietose nustačius pažeistus ar netinkamus eksploatacijai nepereinamus kanalus, jie turi būti pakeisti naujais. Demontavus (išpjovus) vamzdžius kanale esamos šiukšlės, vamzdyno atramos turi būti išvalomos specialiu valytuvu. Per esamą kanalą praveriamas lynas, kurio viename gale tvirtinamas valytuvas, kitas galas kabinamas prie ekskavatoriaus. Valytuvas tempiamas pro kanalą tiek kartų kol išvalomi visi nereikalingi daiktai iš kanalo. Pilnai išvalius kanalą ir apžiūrėjus jo būklę, vykdomi naujų vamzdynų prastūmimo darbai. Prastūmus inžinerinius tinklus, kanalas užplaunamas smėliu, ant pramoniniu būdu izoliuotų vamzdžių dedamos sieninės įvorės, o kanalo galai sandarinami (jeigu brėžinyje nenurodyta kitaip).

7.2 SKLENDŽIŲ ĮRENGIMAS

Uždaromosios armatūros įrengimas numatomas sklendžių aptarnavimo šuliniuose.

Atšakose ant pamatinių blokų įrengiami g/b šuliniai armatūrai aptarnauti. G/b šuliniai įrengiami ne mažesni nei 1000 mm skersmens, hidroizolijuojami. Šulinių vietos nurodytos brėžiniuose. G/b šuliniai įrengiami su lipynėmis armatūros aptarnavimui. Ant armatūrų sudėti kompensacines pagalves.

7.3 ŠILUMOS TIEKIMO TINKLŲ NUORINIMAS IR DRENAVIMAS

Šilumos tiekimo tinklų nuorinimo ir drenavimo armatūra turi būti įrengta, atitinkamai, aukščiausiose ir žemiausiose šilumos tiekimo tinklų vietose.

Išleidžiant termofikacinį vandenį į drenažo sistemą jo temperatūra turi būti ne aukštesnė kaip 40 °C. Išleisti vandenį į buitinių nuotekų šulinius, apžiūros kameras arba ant žemės – draudžiama.

7.4 GEDIMŲ KONTROLĖS SISTEMA (MONITORINGAS)

Gedimų kontrolės sistema neapsaugo vamzdyno nuo korozijos procesų, bet praneša apie drėgmę izoliacijoje ir suteikia galimybę suremontuoti vamzdyną prieš prasidedant intensyviai

DOKUMENTO ŽYMUO:	LAPAS	LAPŲ	LAIDA
25077STT-TDP-ŠT.AR	11	15	0

korozijai. Ši sistema remiasi izoliacijoje įlietais variniais laidais ir sandūrose įdedamais specialiais higroskopiniais tarpikliais.

Gedimų signalas paduodamas, kai drėgmė sandūroje viršija didžiausią leistiną kiekį arba nutraukus varinį laidą

Sumontuota gedimų kontrolės sistema turi sudaryti galimybę pasiekti ilgalaikį izoliuotos centralizuoto šildymo sistemos veikimo vientisumą.

Projektuojami gedimų kontrolės laidai sujungimų (movų) vietose sujungiami į bendrą grandinę.

Taškuose A000 laidai prijungiami prie kitu projektu projektuojamo tinklo.

Gedimų kontrolės dėžutė montuojama kitame projekte 6T-18.

Kai rekonstravimo darbai vykdomi etapais, kiekvieno etapo, gedimų kontrolės sistemą po atliktų vamzdinių hidraulinių bandymų ir movų sumontavimo, privaloma pateikti patikrinimui Užsakovo atsakingam darbuotojui.

Gedimų kontrolės kontūrų ir montavimo vietas žr. projekto brėžiniuose.

7.5 SKLYPO PARUOŠIMAS STATYBAI

Esamos paklotos požeminės komunikacijos statybos darbams netrukdo, todėl jų iškėlimas ar perklojimas nenumatomas, tačiau darbų vykdymo metu būtina užtikrinti greta statybvietės ar statybvietėje esančių požeminių tinklų ir komunikacijų, kurių apsaugos zonoje bus numatoma vykdyti darbus, tinkamą apsaugojimą.

Kitų teritorijoje esančių inžinerinių tinklų ir požeminių komunikacijų apsaugos zonos nekeičiamos, rengiamo projekto sprendiniai privalo būti suderinti su kitų esamų inžinerinių tinklų ir požeminių komunikacijų savininkais ir / ar valdytojais.

Įgyvendinat šilumos tiekimo tinklų statybos darbus (žemės kasimo, judinimo darbus) būtina nustatyti tikslus esamų komunikacijų paklojimo gylius bei vietas, atliekant šurfavimo darbus (būtina kviesti šių tinklų atstovus prieš pradėdant kasinėjimo darbus).

Darbus vykdysiantis Rangovas turi atkreipti ypatingą dėmesį ir įvertinti, kad statant šilumos tiekimo tinklus nebūtų pažeisti esami inžineriniai tinklai ir / ar požeminės komunikacijos, o darbų vykdymo metu aptikus planuose nepažymėtus tinklus ir / ar požemines komunikacijas privaloma kreiptis į šių tinklų savininkus ar valdytojus.

Prieš pradėdant statybos darbus žalioje zonoje, privaloma nustumti augalinį sluoksnį ir jį sandėliuoti atskirai nuo likusio grunto. Baigus statybos darbus, derlingas dirvožemis grąžinamas atgal, paskleidžiant jį virš darbų zonos. Dirvožemio sumaišymas su gilesnių sluoksnių gruntu neleistas. Statybos metu suformuoti šlaitai bei aikštelės neasfaltuotas plotas turi būti pilnai apsėti žolės mišiniu, pažeisti paviršiai turi būti atstatomi į pradinį lygį. Veja atstatoma ir įrengiama sumontavus ir technologiškai užpylus paklotos inžinerines komunikacijas. Veja atstatoma tose vietose, kur buvo nuimtas augalinis sluoksnis ir vietose, kur veja buvo sugadinta t.y. sandėliuojant medžiagas, išvažinėta, ištrypta ar pan.

Prieš pradėdant darbus teritorijoje, kurioje įrengtos asfalto, trinkelų, plytelių ir kt. kietos dangos, privaloma atlikti šių dangų ardymo, išrinkimo darbus, išardytą asfalto dangą Rangovas

DOKUMENTO ŽYMUO: 25077STT-TDP-ŠT.AR	LAPAS 12	LAPŲ 15	LAIDA 0
--	-------------	------------	------------

įsivertina visas išlaidas susijusias su dangų atstatymu (trinkelų įrengimo su pagrindais, asfalto rūšies, sluoksnių įrengimą su pagrindais ir kt.). Asfalto dangos klasę ir pagrindų įrengimą patikslina ir susiderina su atitinkamomis institucijomis. Dangos turi būti atstatytos į neprastesnę būklę, nei prieš statybos darbų pradžia.

Statybos metu ardomos dangos nurodytos šio projekto dalies brėžiniuose ir kiekių žiniaraštyje. Papildomų žemės sklypų naudoti statybos reikmėms nenumatoma.

Esant poreikiui, Rangovas gali nuomotis papildomus žemės sklypus, su šių žemės sklypų savininkais susitarus LR CK nustatyta tvarka. Nepriklausomai nuo statybos reikmėms naudojamo sklypo nuosavybės formos, Rangovas turi užtikrinti esamų statinių išsaugojimą, laikytis aplinkos apsaugos bei higienos normų reikalavimų, gauti statinių savininkų valdytojų ar naudotojų sutikimus, jei statybvietė patenka į statinių apsaugines zonas.

Rangovas LR teisės aktų nustatyta tvarka su žemės valdytojų / naudotojų sutikimu gali naudoti tas žemes statybvietės reikmėms: statybinių medžiagų sandėliavimo ar krovimo aikštelių įrengimui, darbuviečių statybvietėje įrengimui ar kt.

Baigus naudotis laisva valstybine žeme ar žemės sklypais, dėl kurių panaudojimo buvo sudaryti atitinkami susitarimai, būtina atlikti žemės paviršiaus atstatymo darbus iki buvusios padėties t.y. išlyginti paviršius, atstatyti augalinio grunto sluoksnį bei pasėti veją ar atstatyti buvusią dangą su reikiama pasluoksniais.

Projektuojamoje teritorijoje vertikalusis suplanavimas nekeičiamas, visos išardytos dangos atstatomos atsižvelgiant į esamos teritorijos nuolydžius ir lygius.

Atstatant dangas betono trinkelų / plytelių danga gali būti atstatoma panaudojus esamas betonines trinkeles / plyteles tik tuo atveju, jei gaminyje atitinka TRA TRINKELĖS 14 reikalavimus pilna apimtimi. Minimalus gaminio storis 8 cm pagal „Automobilių kelių standartizuotų dangų konstrukcijų projektavimo taisyklės“. Jei betoninės trinkelės / plytelės neatitinka TRA TRINKELĖS 14 ar „Automobilių kelių standartizuotų dangų konstrukcijų projektavimo taisyklės“ reikalavimų betoninės trinkelės / plytelės keičiamos naujomis tokių pat techninių specifikacijų ir spalvos.

Dangos konstrukcija projektuojama ir nustatoma vadovaujantis Automobilių kelių standartizuotų dangų konstrukcijų projektavimo taisyklėmis „Automobilių kelių standartizuotų dangų konstrukcijų projektavimo taisyklės“ ir STR 2.06.04:2014 „Gatvės ir vietinės reikšmės keliai. Bendrieji reikalavimai“. Vadovaujantis „Automobilių kelių standartizuotų dangų konstrukcijų projektavimo taisyklės“ 9 lentelė parenkami konstrukcijos brėžiniai ir šalčiui atsparios konstrukcijos storis.

7.6 BAIGIAMIEJI DARBAI

Užbaigus statybos darbus visos dangos, išardyti statiniai, miesto infrastruktūros elementai ir pan. pilnai atstatomi į neblogesnę nei prieš statybos darbus buvusią būklę. Dangos atstatomos vadovaujantis projekto ŠT ir SO dalyse pateiktais reikalavimais. Projekte (ŠT dalyje) numatyti dangų ir bordiūrų išardymo ir atstatymo, ir kitų su šiais darbais susijusių darbų, kiekiai tikslinami statybos metu pagal faktinį išardytų dangų ir bordiūrų kiekį ir tipą. Dangų išilginį ir skersinį nuolydžius pritaikyti

DOKUMENTO ŽYMUO:	LAPAS	LAPŲ	LAIDA
25077STT-TDP-ŠT.AR	13	15	0

prie esamos situacijos. Papildomos teritorijos vertikaliojo planiravimo nenumatoma. Esamo žemės paviršiaus reljefo pakitimas nenumatomas.

7.7 PAPILDOMI REIKALAVIMAI

Prieš pradėdant šilumos tinklų statybos darbus, apie tai būtina informuoti šalia statybos vietos esančias įmones ir/ar gyventojus. Ten, kur šilumos tinklai kerta gatves, įvažiavimus į kiemus, būtina pastatyti įspėjamuosius ženklus apie atliekamus darbus.

Būtina atkreipti dėmesį, kad šilumos tiekimo tinklų trasos kertasi su kitais inžineriniais tinklais. Prieš pradėdant statybos darbus išsikviesti šilumos tiekimo tinklus kertančių komunikacijų atstovus komunikacijų vietoms tikslinti. Žemės darbus vykdyti komunikacijų apsaugos zonoje galima tik dalyvaujant komunikacijas eksploatuojančių organizacijų atstovams.

Darbų vykdymo ribose esant kitiems inžineriniams tinklams, komunikacijoms ar statiniams, prieš vykdant statybos darbus būtina:

- išsikviesti atitinkamų tinklų atstovą trasos nužymėjimui ir darbus vykdyti prisilaikant šių tinklų savininkų nurodymų pateiktų sąlygose.
- patikslinti (nustatyti) projektuojamų šilumos tiekimo tinklus kertančių inžinerinių tinklų, komunikacijų ar statinių vietas bei gylius.

Darbų vykdymo metu, darbų vykdymo zonoje esant kitiems inžineriniams tinklams, komunikacijoms ar statiniams būtina:

- juos apsaugoti ir tinkamai paramstyti ir / ar pakabinti įrengiant apsaugines konstrukcijas, užtikrinant tinklo išsaugojimą ir nenutrūkstamą veikimą.
- išsaugoti vandentiekio ir nuotekų tinklus, vadovaujantis STR ir teisės aktų reikalavimais bei užtikrinti nepertraukiamą vandens tiekimą ir nuotekų nuleidimą esamiems vartotojams.
- Išsaugoti esamo dujotiekio tinklus ir įrenginius, o jų apsaugos zonose darbus vykdyti vadovaujantis gamtinių dujų skirstomųjų dujotiekių apsaugos taisyklėmis. Prieš pradėdant darbus – gauti sutikimą darbų vykdymui.
- šilumos tiekimo tinklų sankirtose su esamu apšvietimo elektros tinklu, elektros tinklas turi būti apsaugomas įveriant jį apsauginius PVC dėklus, nenutraukiant apšvietimo elektros tinklų veikimo.
- šilumos tiekimo tinklų sankirtų su kitais inžineriniais tinklais, komunikacijomis ar statiniais vietose, po 2 m. į abi puses kasti rankiniu būdu.
- žemės darbus vykdyti kitų inžinerinių tinklų, komunikacijų ar statinių apsaugos zonoje galima tik dalyvaujant šiuos tinklus eksploatuojančių organizacijų atstovams. Užbaigus statybos darbus kitų inžinerinių tinklų, komunikacijų ar statinių apsaugos zonose, iš atitinkamų tų tinklų atstovu gauti reikiamas pažymas.
- statybos metu užtikrinti priėjimus prie pastatų ir viešojo bei privataus transporto eismą.

Visos dangos, išardomi statiniai, miesto infrastruktūros elementai baigus statybos darbus pilnai atstatomi į ne prastesnę būklę, nei prieš statybos darbų pradžią ir prisilaikant atitinkamų nurodymų pateiktų sąlygose.

DOKUMENTO ŽYMUO:	LAPAS	LAPŲ	LAIDA
25077STT-TDP-ŠT.AR	14	15	0

Pažeidus esamas komunikacijas Rangovas privalo savo sąskaitą jas atstatyti į prieš tai buvusią padėtį, darbus prisiduoti komunikacijų savininkams.

Atlikęs statybos darbus Rangovas iš komunikacijas eksploatuojančių organizacijų atstovų privalo gauti pažymą dėl atliktų darbų įmonei priklausančių inžinerinių tinklų apsaugos zonose.

Visi įrenginiai ir medžiagos privalo turėti ES atitikties vertinimo dokumentus. Įrenginių ženklinių lentelių dydį, medžiagą ir kitas savybes derinti su užsakovu.

Pastaba. Šilumos tiekimo tinklų apsaugos zona yra žemės juosta, kurios plotis po 2 metrus nuo kanalo (vamzdyno) kameros išorinių kraštų, sienos. Apsaugos zona pažymėta brėžinyje – 25077STT-TDP-ŠT.Br-01.

DOKUMENTO ŽYMUO:	LAPAS	LAPŲ	LAIDA
25077STT-TDP-ŠT.AR	15	15	0

TECHNINĖ SPECIFIKACIJA

8 BŪTINOS PROJEKTO SPRENDINIŲ ĮGYVENDINIMO SĄLYGOS

Ši specifikacija turi būti skaitoma drauge su brėžiniais. Jei projekto dokumentuose randama neatitikimų ar prieštaravimų, tai dokumentų viršenybė nustatoma taip: techninės specifikacijos, aiškinamieji raštai, brėžiniai, sąnaudų kiekių žiniaraščiai.

Čia pateiktos techninės specifikacijos apima bendrąsias ir atskirų statybos darbų, gaminių, medžiagų ir įrengimų technines specifikacijas, taip pat nurodymus eksploatacijai.

Techninių specifikacijų parengiamų duomenų sudėtis, sprendimų kiekis, jų detalizacija (teksto, skaičiavimų, brėžinių) bendru atveju yra pakankama statytojo sumanymui suprasti ir įvertinti, statybos kainai nustatyti, suderinimams ir ekspertizei atlikti, statybos rangovo konkursui paskelbti, statybos ar griovimo darbų leidimui gauti.

Teisės aktų laikymasis ir reikalingi leidimai.


Statybos darbams taikoma Lietuvos Respublikos teisė. Statybos darbai gali būti vykdomi tik gavus statybą leidžiantį dokumentą bei kitus reikalingus leidimus taip kaip tai numato Lietuvos Respublikos teisės aktai.

Kvalifaciniai reikalavimai statybos rangovui ir subrangovams.

Statybos darbų rangovas (toliau – Rangovas) ir subrangovai (toliau – Subrangovai) Lietuvos Respublikos teisės aktų nustatyta tvarka turi turėti teisę atlikti projekte suprojektuotus statybos darbus. Rangovas privalo paskirti statinio statybos vadovą ir specialiųjų statybos darbų vadovus.

Saugaus darbo, gaisrinės saugos, aplinkos apsaugos, tinkamų darbo higienos sąlygų statybvietėje ir statomuose statiniuose užtikrinimo reikalavimai.

Rangovas privalo savo sąskaita, rizika ir atsakomybe užtikrinti saugaus darbo, gaisrinės saugos, aplinkos apsaugos, tinkamų darbo higienos sąlygų statybvietėje ir statomuose statiniuose priemones. Rangovas privalo užtikrinti visas sąlygas ir suteikti visas reikalingas priemones visiems statybos dalyviams, darbo metu, patekti į statybvietę ir (ar) statomus statinius. Saugaus darbo, gaisrinės saugos, aplinkos apsaugos, tinkamų darbo higienos sąlygų statybvietėje ir statomuose statiniuose užtikrinimo reikalavimai turi būti nustatyti Rangovo parengtame Statybos darbų technologijos projekte (toliau – SDTP), kai tai numatyta pagal galiojančius Lietuvos Respublikos teisės aktus. SDTP nustato konkretaus statinio statybos, kaip technologijos proceso, reikalavimus,

0	2025-11	Statybai, konkursui			
Laida	Data	Laidos statusas. keitimų priežastis (jei taikoma)			
Kval. patv. dok. Nr.	 MEYSSO www.meyssso.com – email: info@meyssso.com – mobile: +37062300883	Statinio projekto pavadinimas: Šilumos tinklų paskirties statinių (inžinerinių tinklų grupės) nuo ŠK 6T-20 iki ŠK 6T-22 Baltų pr., Kaune, rekonstravimo projektas			
		Statinsys: Šilumos tiekimo tinklai			
		Dokumento pavadinimas: Techninė specifikacija	Laida		
				0	
LT	Statytojas/ Užsakovas: AB „Kauno energija“	Dokumento žymuo: 25077STT-TDP-ŠT.TS	Lapas	Lapų	
			1	35	

nurodo statinio projekto įgyvendinimo būdus bei metodus ir numato konkrečius sprendinius bei priemones, užtikrinančias darbuotojų saugą ir sveikatą. Rengiant SDTP, privaloma vadovautis techninio darbo projekto statybos paruošimo ir organizavimo sprendiniais, bei saugaus darbo ir sveikatos taisyklėmis statyboje.

Būtinai parengti projekto ir statybos dokumentai.

Techninis darbo projektas yra dokumentas, kurio pagrindu, įvertinus techninio darbo projekto technines specifikacijas:

- gaminami statybinių konstrukcijų ir inžinerinių sistemų elementai. Jei reikia, gamintojas pagal darbo projekto brėžinius parengia brėžinius gamybai;
- vykdomi statybos darbai;
- užbaigus statinį, Statybos įstatyme nustatytais atvejais išduodamas statybos užbaigimo aktas arba surašoma deklaracija apie statybos užbaigimą, techninio darbo projekto brėžinius ir techninio darbo projekto technines specifikacijas, statinio statybos vadovui ir statinio statybos techninės priežiūros vadovui pažymint žyma „Taip pastatyta“.

Darbų vykdymo eigoje ir / ar užbaigus darbus, Rangovas parengia (užsako) nutiestų inžinerinių tinklų ir komunikacijų geodezines išpildomasias nuotraukas, eksploataavimo instrukcijas ir garantinius dokumentus, jei kitaip nenumatyta rangos sutartyje.

Nurodymai projekto ir statybos dokumentų apiforminimui.

Baigus darbus turi būti parengti ir pateikti Užsakovui ir statinio statybos techninės priežiūros vadovui išpildomieji brėžiniai ir dokumentacija su visais įneštais pakeitimais, papildymais, išmatavimais ir kitais patikslinimais natūroje. Statybos dokumentų apiforminimas vykdomas Lietuvos Respublikos teisės aktų nustatyta tvarka.

Projekto dalių sprendinių keitimo galimybės, tvarka ir įforminimas.

Projekto dalių sprendinių keitimas įforminamas naujos laidos išleidimu, papildomos techninės užduoties ir papildomos sutarties su Užsakovu (Statytoju) pagrindu.

Rangovas gali siūlyti pakeisti medžiagas ir gaminius panašių ar analogiškų parametru bei kokybės produktais, prieš tai suderinus su Statytoju, projekto vykdymo priežiūros ir techninės priežiūros vadovais, bet už panašumo patikrinimą atsako Rangovas.

Visas išlaidas už papildomą patikrinimą bei esant poreikiui - perprojektavimą keičiant medžiagas analogiškomis privalo padengti Rangovas.

Bendrieji reikalavimai statybos produktams, įrenginiams, darbams ir bendroji jų priėmimo statybvietėje tvarka:

Projekto techninėse specifikacijose pateikiami techniniai reikalavimai statybos darbams, medžiagoms, gaminiams ir įrenginiams. Statybos medžiagos, gaminiai ir įrenginiai turi atitikti specifikacijoje ir brėžiniuose pateiktus techninius reikalavimus. Projekto dalių techninėse specifikacijose nurodytų medžiagų, gaminių ir įrenginių savybių rodiklių skaitinės reikšmės gali būti tikslinamos į geresnes, nepabloginant kitų to paties produkto savybių rodiklių skaitinių reikšmių.

DOKUMENTO ŽYMUO:	LAPAS	LAPŲ	LAIDA
25077STT-TDP-ŠT.TS	2	35	0

Medžiagos, gaminiai ir įrenginiai privalo tenkinti standartų reikalavimus ir turėti atitinkamus techninius ir kokybės rodiklius.

Statybos produktų (gaminų ir medžiagų) gabenimo, saugojimo sąlygos.

Statybos produktai (gaminiai ir medžiagos) gabenami ir saugojami pagal gamintojo reikalavimus.

Gaminiai, įrenginiai ir statybinės medžiagos turi būti saugomi statybvietėje taip, kad nepablogėtų jų kokybė. Reikia laikytis kiekvienos medžiagos, gaminio nurodytų saugojimo reikalavimų ir gamintojo pateiktų galiojančių nuorodų.

Medžiagos, gaminiai ir įranga, pažeistos ar kitaip sugadintos dėl veiklos statybos aikštelėje, turi būti pakeistos naujomis Rangovo sąskaita.

Paslėptų darbų priėmimo tvarka.

Rangovas privalo informuoti ir priduoti statinio statybos techninės priežiūros vadovui paslėptus statybos darbus arba paslėptas statinio konstrukcijas, įforminant normatyviniuose statybos techniniuose dokumentuose nurodytus statinio statybos dokumentus.

Statinio statybos techninės priežiūros vadovas privalo tikrinti ir priimti paslėptus statybos darbus ir paslėptas statinio konstrukcijas, dalyvauti išbandant ir pripažįstant tinkamais naudoti inžinerinius tinklus, inžinerines sistemas, įrenginius, konstrukcijas.

Rangovui laiku ne pridavus paslėptų statybos darbų arba paslėptų statinio konstrukcijų, statinio statybos techninės priežiūros vadovui pareikalavus, privalo atidengti paslėptas konstrukcijas ir paslėptus darbus ir juos atstatyti savo lėšomis, net ir tokiu atveju, kai paslėpti darbai atlikti tinkamai.

Statybos užbaigimas.

Statybos užbaigimo procedūra organizuojama, atliekama, vykdoma vadovaujantis Lietuvos Respublikos teisės aktų reikalavimais.

DOKUMENTO ŽYMUO:	LAPAS	LAPŲ	LAIDA
25077STT-TDP-ŠT.TS	3	35	0

9 TECHNINIAI REIKALAVIMAI MEDŽIAGOMS

9.1 PRAMONINIU BŪDU IZOLIUOTI VAMZDYNAI

Pramoniniu būdu izoliuoti vamzdžiai, pramoniniu būdu neardomai izoliuotos fasoninės dalys, neardomai izoliuotos sklendės, neardomai izoliuotų vamzdynų jungtys ir kiti pramoniniu būdu izoliuoti gaminiai turi būti to paties gamintojo. Jeigu naudojama skirtingų gamintojų gaminiai, tiekėjas privalo prieš darbų pradžią pateikti ir suderinti su Perkančiuoju Subjektu gamintojo patvirtinimus gaminių suderinamumui.

Pramoniniu būdu neardomai izoliuotų vamzdžių komplekto gamyklinė sąranka turi atitikti LST EN 253:2019 ir turi būti pagaminti iš plieninio vamzdžio, šiluminės poliuretano putų izoliacijos kartu su neizoliuotais signaliniais variniais laidais ir išorinio polietileninio apvalkalo. Medžiagos turi būti sujungtos kartu suformuodamos kietą vienetą atsparų kirpimui tarp plieninio vamzdžio ir išorinio apvalkalo min. 0,12 N/mm² ašine kryptimi ir min. 0,2 N/mm² tangentine kryptimi.

Gedimų kontrolės varža turi atitikti esamų naudojamų vamzdynų sistemos parametrus.

Pramoniniu būdu izoliuotų centralizuoto šilumos tiekimo vamzdynų sistema turi būti surišta sistema, susidedanti iš pagrindinio plieninio vamzdžio ir su juo patikimai putų izoliacija surišto plastmasinio apvalkalo, suformuodami tvirtą vienetą. Poslinkiai plieno vamzdyje perduodami į apvalkalą per poliuretano putų izoliacijos sluoksnį.

Pramoniniu būdu izoliuotų vamzdynų plieno markė bei cheminė sudėtis turi atitikti LST EN 10216-2:2013+A1:2020, LST EN 10217-2:2019, LST EN 10217-5:2019 standartus. Plieninių vamzdžių medžiaga turi būti plienas, kurio kokybė ne žemesnė kaip P235GH markės. Plienas turi būti ramaus stingimo.

Iš anksto izoliuoti vamzdynai turi atitikti patvirtintus Lietuvos Respublikos standartus.

Plieno cheminė sudėtis:

- C_{max.} – 0,16 %;
- P_{max.} – 0,025 %;
- S_{max.} – 0,020 %;
- Mn_{max.} – 1,2 %;
- Si_{max.} – 0,35 %.

Plieno mechaninės savybės:

- stiprumo riba $\sigma_e = 360+500$ N/mm²
- takumo riba $\sigma_y = \text{min } 235$ N/mm²

Plieniniai vamzdžiai turi turėti arba spiralinę siūlę arba išilginę siūlę.

Vamzdžio plieno siūlės savybės - stiprumo riba ir smūginis tūsumas - ne blogesnės už pačio vamzdžio plieno savybes.

Fasoninių dalių plienas turi būti tokios pačios arba geresnės kokybės.

Vamzdžio komplekto izoliacijos užpildas turi būti ciklopentanas. Neleidžiamas freono arba gryno CO₂ naudojimas

DOKUMENTO ŽYMUO: 25077STT-TDP-ŠT.TS	LAPAS 4	LAPŲ 35	LAIDA 0
--	------------	------------	------------

Normaliomis sąlygomis ir esant projektinei šilumnešio temperatūrai 120 °C vamzdžio komplekto tarnavimo ilgaamžiškumas turi būti ne mažiau 30 metų. Visų vamzdžių galai turi turėti apsauginius gaubtus.

Vamzdžio paskirtis – termofikacinio vandens vamzdynas. Terpės temperatūra – 120 °C, slėgis – 1,6 MPa.

Vamzdžiai gali būti pateikiami 6 m, 12 m arba 16 m ilgio. Vamzdžio komplekto apvalkalo skersmens ir centrinės linijos nuokrypos turi atitikti LST EN 253:2019 reikalavimus.

Plieniniai vamzdžiai gali būti besiūliai arba turi turėti spiralinę arba išilginę siūlę. Plieninio vamzdžio skersmuo, sienutės storis turi atitikti LST EN 253:2019 reikalavimus.

Vamzdžių sąrankos gamintojas turi nurodyti sekančius identifikavimo ženklus apvalkalinio vamzdžio išorėje:

- Gamintojo pavadinimas ir / arba gamintojo ženklas;
- Plieno vamzdžio nominalus skersmuo ir sienelės storis;
- Plieno markė;
- EN standarto numeris;
- Putų izoliacijos užpildymo metai ir savaitė.

Kartu su plieniniais vamzdžiais turi būti pateikiami 3.1.B sertifikatai.

Vamzdžių galų nuožulos turi būti suformuojamos vadovaujantis LST EN 10216 2:2013+A1:2020.

Vamzdžiai izoliavimui turi būti pristatomi be technologinio apdirbimo. Padengimas tam, kad išvengti vamzdžių korozijos transportavimo metu negalimas. Prieš pradėdant izoliavimą vamzdžių paviršius turi būti paruošiamas nuvalant smėliapūte / šratpūte ir pasiekiant paviršiaus švarumo laipsnį SA 1, kaip nurodyta LST EN ISO 8501-1:2007 arba LST EN 10217-2:2019.

Kartu su plieniniais vamzdžiais turi būti pateikti naudojamos putų izoliacijos patikros ataskaita. Patikros ataskaitos turi būti išduotas nepriklausomos institucijos, remiantis bandymais ir atliktais pagal LST EN 253 naujausią galiojančią redakciją.

9.2 POLIURETANO PUTŲ IZOLIACIJA (PUR)

Poliuretano putų izoliacija (PUR) turi atitikti LST EN 253:2019 reikalavimus. PUR izoliacija turi garantuoti, kad pakilus šilumnešio temperatūrai iki 130 °C izoliacijos savybės nepasikeis.

Poliuretano putų (PUR) šilumos izoliacija turi būti vienalytė, pastovios sudėties, PUR charakteristikos: burbuliukų porų struktūra, tankio reikšmė, putų atsparumas gniuždymui, senėjimui, vandens absorbcija turi atitikti LST EN 253:2019 standarto reikalavimus.

Pagrindinės charakteristikos:

- PUR tankio minimali reikšmė turi būti ne mažiau 55 kg/m³, bandant pagal LST EN 489-1:2019 reikalavimus;
- gniuždymo stiprumas radialine kryptimi turi būti mažiausiai 0,3 MPa, bandant pagal LST EN 253:2019 reikalavimus;

DOKUMENTO ŽYMUO:	LAPAS	LAPŲ	LAIDA
25077STT-TDP-ŠT.TS	5	35	0

- mažiausiai 88% paviršiaus turi būti padengta nustatymo metu pagal LST EN ISO 4590:2016
- PUR izoliacija turi būti vienalytė, vidutinis burbuliukų skersmuo mažiau kai 0,5 mm, uždarytų burbuliukų mažiausia 88 %;
- šilumos laidumo koeficiento maksimali reikšmė 0,029 W/mK prie 50 °C.

Užsakovas turi teisę patikrinti Rangovo sumontuotų vamzdinių šiluminę varžą. Paaiškėjus, kad šiluminė varža atitinka techninių sąlygų reikalavimus, visas su tyrimais susijusias išlaidas apmoka Užsakovas.

Rangovas kartu su plieniniais vamzdžiais turi pateikti naudojamos putų izoliacijos patikros ataskaita.

Šilumos nuostoliai turi neviršyti „Įrenginių ir šilumos perdavimo tinklų šilumos izoliacijos įrengimo taisyklių“ 4 priedo lentelėje nurodytų verčių.

9.3 POLIETILENO (PEHD) APVALKALAS

Pagaminto PEHD vamzdžio apvalkalas turi būti reikiamų matmenų ir atitinkamo sienelės storio, atitikti LST EN 253:2019 standarto reikalavimus.

Gali būti naudojama tik tokia vamzdžio medžiaga, kuri nesudaro žalingo poveikio sąlygų. Apvalkalas turi būti atsparus ir pagamintas iš polietileno, pasižymintis šiomis savybėmis:

- tankis: min. 945 kg/m³;
- optimaliam sukibimui su putų izoliacija užtikrinti polietileninio apvalkalo vidinis paviršius turi būti eroduojamas gamybos proceso metu.

Gamybai naudojama polietileno žaliava, lydalo takumo (MFR) indeksas, pagaminto PEHD vamzdžio mechaninių savybių bandymų apimtis, įranga ir metodika turi atitikti LST EN 253:2019 reikalavimus.

Gamintojas turi nurodyti PEHD apvalkalo lydalo takumo indeksą (MFR), kuris atskiriems vamzdžiams neturi skirtis daugiau kaip 0,5 g/10 min., leistinas intervalas 0,2–1,4 g/10 min.

9.4 PRAMONINIŲ BŪDU NEARDOMAI IZOLIUOTOS FASONINĖS DALYS

Pramoniniu būdu neardomai izoliuotos jungiamosios detalės: alkūnės, įvadai į pastatus, trišakiai (atvadai), skersmens perėjimai (redukcijos), ašiniai išsiplėtimo kompensatoriai (movos), nejudamos atramos turi būti pritaikytos darbinėms temperatūroms ne mažesnėms kaip 120 °C ir slėgiui ne mažesniame kaip 16 bar (abu kriterijai kartu), turi atitikti LST EN 448:2019 standarto reikalavimus. Kartu su pramoniniu būdu neardomai izoliuotomis jungiamosioms detalėms Rangovas turi pateikti ir medžiagų 3.1. sertifikatus.

Pramoniniu būdu izoliuotos jungiamosios detalės taip pat privalo turėti pažeidimų stebėjimo sistemą pagal LST EN 14419:2019 standartą.

Minimalus plieninių alkūnių lenkimo spindulys 1,5 D. Draudžiama naudoti iš tiesių segmentų suvirintas plienines alkūnes.

DOKUMENTO ŽYMUO:	LAPAS	LAPŲ	LAIDA
25077STT-TDP-ŠT.TS	6	35	0

9.5 GEDIMŲ KONTROLĖS SISTEMA

Nuotėkio kontrolės paskirtis – šilumos tiekimo vamzdžių ir jų polietileninio apvalkalo hermetiškumo kontrolei. Pristatomi izoliuoti vamzdynų ir montuojami ŠK elementai izoliaciniame (įskaitant ir akmens vatos) sluoksnyje turi turėti įmontuotus ne mažiau nei 2 (du) varinius 1,5 mm² skersmens laidus. Vienas jų nepadengtas, kitas alavuotas arba cinkuotas. Sistemos veikimas yra pagrįstas varžos tarp signalinio laido ir vamzdžio matavimu. Gedimų kontrolės sistema turi atitikti standarto LST EN 14419:2019 reikalavimus.

Sumontuota gedimų kontrolės sistema turi sudaryti galimybę pasiekti ilgalaiį izoliuotos centralizuoto šildymo sistemos veikimo vientisumą.

Sistema turi sugebėti aptikti bet kokią drėgmę, atsiradusią putų izoliacijoje ir gebėti nustatyti defektą iki plieninio vamzdžio korozijos, atsirandančios dėl gedimo. Be to, Sistema turi gebėti nustatyti matavimo laido nutrūkimą ir turi būti paruošta bendrai viso sumontuoto vamzdyno atkarpos kontrolei, apjungiant visus varinius laidus ir kitus Sistemos komponentus. Sistema turi būti aukštos varžos be jautrių elementų sandūrose. Tiekėjas turi pateikti visas medžiagas ir įrankius būtinus teisingo laidų jungimui užtikrinti. Visi laidų sujungimai turi būti užspausti jungiamosiose įvorėse ir sulituoti.

Turi būti atliktas 100 proc. signalinių laidų funkcinių charakteristikų patikrinimas gamybos metu po vamzdžių ir jų komponentų padengimo putomis.

Prieš ir po užkasimo / montavimo darbus turi būti patikrinta remontuojamos atkarpos vamzdynų grandinės varža bei varža tarp vamzdžio ir laido pagal vamzdžių gamintojo arba oficialaus atstovo patvirtintą deklaraciją (rekomenduojamos sumontuoto šilumos tiekimo tinklo sistemos grandinės ir įžemėjimo varžos).

Priduodant trasą eksploatacijai turi būti atlikta ir pateikta sumontuoto vamzdyno (įtraukiant prijungiamas esamas atkarpas) gedimų kontrolės reflektogramą kartu su varžų patikrinimo aktu. Reflektogramoje turi aiškiai matytis laidų pradžia ir pabaiga, išmatuotas laidų ilgis turi būti adekvatus faktiniam ilgiui pagal toponuotrauką. Reflektograma ir varžų patikra atliekama dalyvaujant atsakingiems Tiekėjo ir Perkančiojo subjekto atstovams.

Sistemos patikros laidai turi būti sumontuoti plastikinėse įmautėse su galimybe prijungti gedimų detektorius, suvesti prieinamoje vietoje hermetiškoje dėžutėje, kuri pritvirtinama ant šilumos kameros/ patalpos sienos. Dėžutėse esantys sistemos patikros laidai turi atitikti faktinį laidų sumontavimą (kairysis sistemos laidas turi atitikti kairįjį laidą, dešinysis dešinįjį laidą).

Sistemos patikros laidai turi turėti žymėjimą (grįžtamas ir tiekiamas vamzdynai).

Prieš įsikertant trišakius, išmatuoti esamos trasos varžas ir atlikti reflektogramą su AB „Kauno energija“ atstovu.

DOKUMENTO ŽYMUO: 25077STT-TDP-ŠT.TS	LAPAS 7	LAPŲ 35	LAIDA 0
--	------------	------------	------------

9.6 MOVINIAI SUJUNGIMAI

Pramoniniu būdu neardomai izoliuotų vamzdynų jungtys turi atitikti LST EN 489-1:2019 reikalavimus. Kartu su pramoniniu būdu neardomai izoliuotomis vamzdynų jungtimis Rangovas turi pateikti jungčių patikros pagal LST EN 489-1 (aktuali redakcija) atskaitas (type test report).

Sujungimo medžiagos pristatomos supakuotos.

Pagrindiniai jungčių tipai:

- termiškai apspaudžiamos polietileno jungtys (PEX cross-linked);
- dvigubo sandarumo termiškai apspaudžiamos polietileno jungtys, jei jos pagamintos ne iš kryžminio polietileno (PEX cross-linked);
- kontaktiniu būdu privirinamos polietileno jungtys (naudojamos įlietus įkaitinimo laidus arba pridedamą tinklėlį).

Jungtys turi būti dvigubo sandarinimo su termiškai susitraukiančiu apvalkalu (jei jos pagamintos ne iš kryžminio polietileno (PEX cross-linked)), kai vamzdyno sąlyginis skersmuo $DN \leq 150$, kai vamzdyno sąlyginis skersmuo $DN \geq 200$ – jungtys sandūroms naudojamos prilydomos kontaktiniu būdu, naudojant įlietus kaitinimo laidus arba tinklėlį. Jos gaminamos iš tos pačios medžiagos, kaip ir išorinis PEHD apvalkalas. Visos apvalkalo movos ir sandūros yra kompiuterio kontroliuojamo lydymo proceso metu bei naudojant specialią prispaudimo įrangą sulydamos į vieną tvirtą vienetą.

Vamzdynų gamintojai turi pateikti sujungimo metodus, jų montažo instrukciją ir pagaminti bei pateikti visas jungiamąsias medžiagas.

Prieš užpildant poliuretano putomis movą, atliekama visų sujungimų sandarumo patikra 0,2 bar slėgiu, naudojant orą ir kitas tinkamas dujas.

Poliuretano putų skysčiai susideda iš dviejų skystų komponentų, kurie juos sumaišius virsta efektyvia izoliacija su tokiais pat izoliavimo ir atsparumo charakteristikomis, kaip ir visa vamzdyno izoliacija. Jie pristatomi normuotais atitinkamam sujungimų dydžiui pagal vamzdžio išorinį diametrą, reikalingo kiekio rinkiniais su ryškiais paženklėjimais ant kiekvieno rinkinio pakuotės turi nurodyti kokio dydžio sujungimui rinkinys yra skirtas. Turi būti pateikta detali movų užpylimo poliuretano putomis instrukcija kiekvienam movos dydžiui. Poliuretano putos tiekiamos supakuotos, kad jas maišant visada liktų uždaroje pakuotėje. Poliuretano putų dozuotės paruošimas (atviras komponentų dozavimas ir maišymas) statybos objekte - draudžiamas.

Movos izoliavimas poliuretano putomis turi būti įvykdomas vieno užpylimo metu.

DOKUMENTO ŽYMUO: 25077STT-TDP-ŠT.TS	LAPAS 8	LAPŲ 35	LAIDA 0
--	------------	------------	------------

5 lentelė. Jungčių dydžių lentelė

Eil. Nr.	DN	Plieno vamzdžio skersmuo, mm d x S _{min} *	Jungčių (movų) dydis, mm
1.	900	Ø914,0 x 10,0	1100
2.	800	Ø813,0 x 8,8	1000
3.	700	Ø711,0 x 8,0	900
4.	600	Ø610,0 x 7,1	800
5.	500	Ø508,0 x 6,3	710
6.	450	Ø457,0 x 6,3	630
7.	400	Ø406,4 x 6,3	560
8.	350	Ø355,6 x 5,6	500
9.	300	Ø323,9 x 5,6	450
10.	250	Ø273,0 x 5,0	400
11.	200	Ø219,1 x 4,5	315
12.	150	Ø168,3 x 4,0	250
13.	125	Ø139,7 x 3,6	225
14.	100	Ø114,3 x 3,6	200
15.	80	Ø88,9 x 3,2	160
16.	65	Ø76,1 x 2,9	140
17.	50	Ø60,3 x 2,9	125
18.	40	Ø48,3 x 2,6	110
19.	32	Ø42,4 x 2,6	110
20.	25	Ø33,7 x 2,3	90

* standartinis plieninio vamzdžio sienutės storis.

9.7 SIENINIO ĮVADO ĮVORĖ

Tose vietose, kur bekanaliu būdu pakloti šilumos tiekimo tinklai kerta šiluminių kamerų arba pastatų pamatų konstrukcijas ant pramoniniu būdu izoliuotų vamzdžių dedamos sieninės įvorės. Jei kertamos konstrukcijos storis didesnis kaip 250 mm, dedamos dvi sieninės įvorės (ties išorine ir vidine pamato dalimis).

Sieninės įvorės gaminamos iš ypatingai atsparios gumos ir parenkamos pagal vamzdžių gamintojo reikalavimus. Papildomi, specialūs reikalavimai nekeliami.

9.8 UŽBAIGIMO ANTGALIS

Antgalis naudojamas vamzdžių užsandarinimui kameroje ir pastatuose, kad į poliuretano izoliaciją nepatektų drėgmė. Ant vieno vamzdžio dedamas vienas užbaigimo antgalis. Užbaigimo antgalis turi atitikti pramoniniu būdu izoliuoto vamzdžio apvalkalo išorinį diametrą ir parametrus.

9.9 KOMPENSACINĖS PAGALVĖS

Pagamintos iš minkštų susmulkintų, suspaustų PE putų. Kompensacinių pagalvių matmenys parenkami pagal gamykloje izoliuoto vamzdžio izoliacijos išorinį diametrą.

Kompensacinės pagalvės montuojamos ties pramoniniu būdu izoliuotų vamzdžių, paklotų bekanaliu būdu, alkūnėmis, atšakomis, sklendėmis ir nuorinimo / drenavimo įtaisais siekiant

DOKUMENTO ŽYMUO: 25077STT-TDP-ŠT.TS	LAPAS	LAPŲ	LAIDA
	9	35	0

apsaugoti vamzdynus nuo trinties esant terminiams poslinkiams. Kompensacinės pagalvės montuojamos pagal gamintojo reikalavimus.

9.10 SIGNALINĖ JUOSTA

Signalinė juosta naudojama šilumos tiekimo tinklų vietai nurodyti bei perspėti atliekant žemės darbus. Juostos plotis – min 100 mm. Juosta naudojama su įspėjamoju užrašu „Šilumos tinklai“. Juosta klojama ant kiekvieno vamzdžio atskirai. Juostos spalva raudona/ geltona.

9.11 VANDENS KOKYBĖS PARAMETRAI

Visi šilumos tiekimo sistemos komponentai turi būti parenkami pagal dominuojančio vandens kokybę. Vandens kokybės parametrų maksimalios reikšmės pateiktos 6 lentelėje.

6 lentelė. Vandens kokybės parametrų lentelė

Pozicija	Mato vnt.	Šildymo sistema (pageidaujami parametrai)	Šalto vandens tiekimo sistema
Bendras kietumas	mg ekv./kg	0,09	5,8
Šarmingumas pagal f/bendras	mg ekv./kg	0,3/1,1	-/5,0
Karbonatinis 5 indeksas	(mg-ekv/kg) ²	0,1	-
pH	-	9,45÷10,0	7,5
Chlorai	mg/kg	11,0÷30,0	35,0
Geležis	mg/kg	0,2 ÷1,5	4,9
Varis	mg/kg	0,03÷0,05	-
Sulfatai	mg/kg	14,0÷40,0	48,0
Suspenduotos detalės	mg/kg	0,1÷2,0	13,0
Naftos produktai	mg/kg	0,02÷0,2	-
Silikatai	mg/kg	5,0÷7,0	-
Deguonis	mg/kg	0,01÷0,05	
Cinkas	mg/kg	0,01	0,0
Druskingumas	mg/kg	100÷120	32

Pastaba: Momentais deguonies koncentracija gali būti ir žymiai didesnė.

9.12 UŽDAROMOJI ARMATŪRA (SKLENDĖS)

Pramoniniu būdu neardomai izoliuotos sklendės turi atitikti LST EN 488:2019 reikalavimus. Kartu su pramoniniu būdu neardomai izoliuotomis sklendėmis Rangovas turi pateikti ir medžiagų 3.1 sertifikatus.

Pramoniniu būdu izoliuotos rutulinės sklendės turi būti pritaikytos darbinėms temperatūroms ne mažiau kaip 120 °C, vandens slėgiui ne mažiau kaip 2,5 MPa ir leistiniams ašiniams įtempimams 300 N/mm² (visi kriterijai vienu metu), turi būti tinkamos įrengimui šilumos tinkluose, t. y. medžiagos turi būti atsparios esamai vandens, naudojamo tinkluose, kokybei. Vandens kokybės duomenys pateikti p. 9.11.

DOKUMENTO ŽYMUO: 25077STT-TDP-ŠT.TS	LAPAS	LAPŲ	LAIDA
	10	35	0

Pramoniniu būdu izoliuotų sklendžių rutulio medžiaga – nerūdijantis plienas. Drenažinių ir nuorinimo sklendžių rutulio ir korpuso medžiaga – nerūdijantis plienas. Uždarymo vožtuvo stiebas privalo būti iš nerūdijančio plieno, o aptarnavimo vožtuvas pilnai, įskaitant korpusą, pagamintas iš nerūdijančio plieno. Korpuso plienas turi atitikti LST EN 488:2019 reikalavimus.

Sklendės špindelio sandarinimas turi būti pakeičiamas nepažeidžiant izoliacijos. Sklendės gali būti pilno arba dalinio pralaidumo. Naudojamos sklendės ne mažesnės kaip 5 (A) klasės sandarumo.

Pramoniniu būdu izoliuotos sklendės DN200 ir daugiau turi turėti stacionarias arba pernešamas rankines-mechanines pavaras sklendžių valdymo palengvinimui. Pavaros turi rodyti sklendės būklės padėtį (atidarytas, uždarytas ir pan.).

Ne pramoniniu būdu izoliuotos rutulinės sklendės turi būti plieninės ir privirinamos, kurių parametrai $T_d \geq 120$ °C, $P_s \geq 16$ bar (PN25). Sandarumo klasė ne mažesnė A, pagal ISO 5208 (arba lygiaverčio) standartą iš abiejų srauto tekėjimo pusių. Sklendės, kurių DN \geq DN500, turi būti su elektros pavaromis, o sklendės, kurių DN \geq DN250 iki DN450, turi būti su mechaniniais reduktoriais, palengvinančiais jų valdymą. Korpusas pagamintas iš anglinio plieno, rutulys ir kotas pagaminti iš nerūdijančio plieno (rutulio kiaurymė turi būti cilindro formos).

Visa armatūra turi būti sertifikuota.

Uždaromosios armatūros elektros pavaros variklio grandinių įtampa 400 V AC, 50 HZ, valdymo grandinių įtampa 24 V DC iš vidinio pavaros maitinimo šaltinio; tipas - ON/OFF (atidaryta/uždaryta), t. y. nereguliuojanti; apsaugos klasė ne mažesnė kaip IP68, leidžiama įrengti ir naudoti vidaus patalpose ir lauko zonoje, įmontavimo padėtis - bet kokia, aplinkos temperatūra nuo –40 °C iki +70 °C. Elekrinės pavaros uždaromajai armatūrai su vietiniu elektriniu valdymu (Automatic arba analogas) ir su rankiniu valdymu, nepriklausomu nuo elektrinio valdymo.

9.13 PLIENINIAI VAMZDŽIAI IR JŲ FASONINĖS DALYS

Plieniniai vamzdžiai turi atitikti techninius reikalavimus, nurodytus LST EN 10217-2:2019, LST EN 10217-1:2019 arba LST EN 10217-5:2019 standartuose suvirintiems vamzdžiams. Plienių vamzdžių medžiaga turi būti plienas, kurio kokybė ne žemesnė kaip P235GH markės, kur terpės projektinis (P_{pr}) slėgis $\geq 1,6$ MPa; projektinė temperatūra $T_{pr} \geq 120$ °C.

Plieniniai vamzdžiai turi turėti spiralinę siūlę arba išilginę siūlę, esant suvirinimo faktoriui $v=1.0$.

Plienas turi būti ramaus stingimo.

Plieno kokybei keliami tokie patys reikalavimai kaip ir šio dokumento 9.1. punkte.

Plieninio vamzdžio skersmuo, mažiausias nominalus sienutės storis bei nuokrypos, paviršiaus paruošimas turi atitikti LST EN 253:2019 standarto reikalavimus.

Prieš izoliavimą vamzdis turi būti nušveistas, nugruntuotas. Vamzdžių galų nuožulos turi būti paruoštos suvirinimui pagal LST EN 10216-2:2013+A1:2020 arba LST EN 10217-2:2019, LST EN 10217-5:2019 standartus.

DOKUMENTO ŽYMUO: 25077STT-TDP-ŠT.TS	LAPAS 11	LAPŲ 35	LAIDA 0
--	-------------	------------	------------

Fasoninių jungiamųjų detalių (plieninių įvirinamų alkūnių, trišakių, aklių ir skersmens perėjimų pagal LST EN 10253-2:2008 standartą) parametrai turi atitikti vamzdyno projektinius parametrus (Slėgis – 1,6 MPa, temperatūra – 120 °C) . Fasoninių dalių plienas turi būti tokios pačios arba geresnės kokybės. Vamzdžio plieno siūlės savybės - stiprumo riba ir smūginis tūsumas – ne blogesnės už pačio vamzdžio plieno savybes. Vamzdyno sudedamosios dalys turi būti pagamintos pramoniniu būdu ir privalo turėti atitikties įvertinimo dokumentus.

Minimalus plieninių alkūnių lenkimo spindulys 1,5 D. Draudžiama naudoti iš tiesių segmentų suvirintas plienines alkūnes.

Įrengiant vamzdynų atšakas, kompensacijos elementus, reikia vadovautis vamzdžių gamintojų parengtomis vamzdynų ir jų dalių projektavimo ir montavimo taisyklėmis bei rekomendacijomis.

Plieninių vamzdynų diametrai pateikti 7 lentelėje.

7 lentelė. Vamzdžių diametrų lentelė

Eil. Nr.	DN	Plieno vamzdžio skersmuo $d \times S_{min}^*$
1.	900	Ø914,0 x 10,0
2.	800	Ø813,0 x 8,8
3.	700	Ø711,0 x 8,0
4.	600	Ø610,0 x 7,1
5.	500	Ø508,0 x 6,3
6.	450	Ø457,0 x 6,3
7.	400	Ø406,4 x 6,3
8.	350	Ø355,6 x 5,6
9.	300	Ø323,9 x 5,6
10.	250	Ø273,0 x 5,0
11.	200	Ø219,1 x 4,5
12.	150	Ø168,3 x 4,0
13.	125	Ø139,7 x 3,6
14.	100	Ø114,3 x 3,6
15.	80	Ø88,9 x 3,2
16.	65	Ø76,1 x 2,9
17.	50	Ø60,3 x 2,9
18.	40	Ø48,3 x 2,6
19.	32	Ø42,4 x 2,6
20.	25	Ø33,7 x 2,3

* standartinis plieninio vamzdžio sienutės storis.

9.14 ŠILUMINĖ IZOLIACIJA NE PRAMONINIU BŪDU IZOLIUOTIEMS VAMZDYNAMS

Statybos vietoje izoliuojamų šilumos tiekimo vamzdynų, montuojamų pereinamuose kanaluose, pastatuose ir šilumos kamerų viduje šilumos izoliuojamosios konstrukcijos pagrindinės sudedamosios dalys (šilumos izoliacijos sluoksnis, standinimo ir tvirtinimo detalės, šilumos izoliacijos sluoksnio apsauginė danga) ir jos įrengimas turi atitikti „Įrenginių ir šilumos perdavimo tinklų šilumos izoliacijos įrengimo taisyklių“, patvirtintų LR energetikos ministro 2017.09.18 įsakymu Nr.1-245, reikalavimus.

DOKUMENTO ŽYMUO: 25077STT-TDP-ŠT.TS	LAPAS	LAPŲ	LAIDA
	12	35	0

Prieš izoliavimą, vamzdynai padengiami antikoroziine danga – dažų sistema pagal LST EN ISO 12944 (1-5):2018 reikalavimus.

Armuota akmens vata naudojama vamzdynų ir armatūros, montuojamų pereinamų kanalų, pastatų/šilumos kamerų viduje, izoliacijai: $\rho \geq 80 \text{ kg/m}^3$, šilumos laidumas prie $50 \text{ }^\circ\text{C}$ $\lambda_{50} \leq 0,040 \text{ W/m}^\circ\text{K}$, atsparumas ugniai – nedegi medžiaga $T > 200 \text{ }^\circ\text{C}$. Neleidžiama izoliacinėse konstrukcijose naudoti medžiagų ir gaminių, turinčių asbesto.

Akmens vata turi atitikti LST EN 14303:2016; LST EN 14707:2013; LST EN 13467:2018; LST EN 13501- 1:2019; LST EN 13472:2013; LST EN 13469:2013 keliamus reikalavimus.

Bendras šilumos izoliacijos sluoksnio storis nuo projekcinio negali skirtis daugiau kaip 10 % į didėjimo pusę ir daugiau kaip 5 % į mažėjimo pusę.

Šilumos tiekimo tinklams naudojamas izoliacijos storis (mm), atsižvelgiant į šilumnešio parametrus priklauso nuo vamzdžio skersmens. Izoliacijos storiai pateikti 8 lentelėje.

Atliekant horizontalių vamzdynų izoliaciją armuota akmens vata, izoliacinės medžiagos išilginė siūlė turi būti žemiau vamzdžio horizontalios ašies.

Izoliacijos storis turi būti ne mažiau, kaip dviejų sluoksnių arba galima naudoti kevalus. Izoliacijos sluoksnio išilginės ir skersinės siūlės privalo būti padengtos persidengiančiais sluoksniais.

Izoliacinė medžiaga tvirtinama: austenitinio plieno 10 mm arba plastikine 13 mm pločio juosta, kiekviename bėginiame metre – 4-mis juostomis.

Atliekant izoliacinės medžiagos tvirtinimą, negalima jos suspausti. Bendras izoliacijos storis neturi pasikeisti ir neturi atsirasti tarpų izoliacinėje medžiagoje. Užbaigta šilumos izoliacija turi išlaikyti objekto paviršiaus konfigūraciją.

Akmens vatos techniniai duomenys:

- Medžiaga: armuota akmens vata;
- Tankis: $\rho \geq 80 \text{ kg/m}^3$;
- Šilumos laidumo koeficientas $\lambda_{50} = 0,040 \text{ W/(m}^\circ\text{K)}$;
- degumo klasifikacija pagal Euro klasę – A1;
- trumpalaikis vandens įmirkis $WS, W_p - \leq 1 \text{ kg/m}^2$.

Šilumos izoliacijos apsauginis sluoksnis antžeminėje lauko trasoje, kameroje ir šilumos punktuose – 0,7 mm storio cinkuota skarda (tame tarpe ir vamzdynas su PUR izoliacija).

Šilumos izoliacijos apsauginę dangą reikia montuoti taip, kad siūlės persidengtų vandens nutekėjimo kryptimi.

Išilginės siūlės privalo būti išdėstytos 45° kampų žemiau horizontalios plokštumos, matuojant spindulį nuo vamzdžio vidurio taško per vamzdžio ašinę liniją. Be to, dangos elementų siūlės turi būti perstumtos viena kitos atžvilgiu $20 \div 50 \text{ mm}$.

Metalinės detalės turi būti apsaugotos nuo korozijos.

Uždaromoji armatūra izoliuojama nuimamais šilumą izoliuojančiais apsauginiais gaubtais, kurių šiluminė varža ne mažesnė už vamzdžio izoliacijos šiluminę varžą. Gaubtai turi būti daugkartiniai nuimami, pagaminti iš dviejų dalių 0,7 mm storio skardos lakštų. Gaubtai jungiami juostų ir sagties

DOKUMENTO ŽYMUO:	LAPAS	LAPŲ	LAIDA
25077STT-TDP-ŠT.TS	13	35	0

pagalba. Ties flanšiniais sujungimais turi būti paliekamas neizoliuotas tarpas, kad būtų galima išardyti sandūrą, neardant šiluminės izoliacijos. Flanšinių jungčių, armatūros ir periodiškai kontroliuojamų vamzdynų ruožų izoliacija turi būti lengvai ir greitai nuimama (surenkamos konstrukcijos).

Kompensatoriai izoliuojami nuimamais šilumą izoliuojančiais apsauginiais gaubtais, kurių šiluminė varža ne mažesnė už vamzdžio izoliacijos šiluminę varžą. Gaubtai turi būti daugkartiniai nuimami, pagaminti iš dviejų dalių 0,7 mm storio cinkuotais skardos lakštais. Gaubtai jungiami juostų ir sagties pagalba.

Jungtys tarp gaubtų ir pagrindinės vamzdyno skardos lakštų turi būti atliktos taip, kad būtų užtikrintas pilnas hermetiškumas, išvengta vandens (kondensato ir kt.) iš aplinkos prasiskverbimo.

Po vamzdynų apsauginės šilumos izoliacijos dangos įrengimo darbų vamzdynui turi būti atliktas spalvinis vamzdynų ir armatūros žymėjimas (srauto kryptis, techniniai parametrai ir t. t.) pagal Šilumos tinklų ir šilumos vartojimo įrenginių priežiūros (eksploatacijos) taisyklių (Energetikos ministro 2010 m. balandžio 7 įsakymas Nr. 1-111) reikalavimus.

8 lentelė. Šilumos tiekimo tinklų izoliacijos storis

Eil. Nr.	DN	T1, mm	T2, mm
1.	900	120	120
2.	800	120	120
3.	700	120	120
4.	600	120	120
5.	500	100	100
6.	450	100	100
7.	400	100	100
8.	350	100	100
9.	300	100	100
10.	250	100	100
11.	200	80	80
12.	150	80	80
13.	125	80	80
14.	100	80	80
15.	80	80	80
16.	65	80	80
17.	50	60	60
18.	40	60	60
19.	32	60	60
20.	25	60	60

9.15 PLIENINIŲ VAMZDŽIŲ ANTIKOROZINĖ DANGA IR DAŽYMAS

Vamzdynų dalys, kurios izoliuojamos akmens vata gruntuojamos ir dažomos. Gruntas ir dažai privalo būti pritaikyti metaliniams paviršiams. Spalvai papildomi reikalavimai nekeliami.

DOKUMENTO ŽYMUO:	LAPAS	LAPŲ	LAIDA
25077STT-TDP-ŠT.TS	14	35	0

Plieninių konstrukcijų dažymo sistema parenkama pagal LST EN ISO 12944 (naujausią galiojančią redakciją arba lygiavertį) standartą, bet ne žemesnė kaip C3-H aplinkos koroziškumo klasės. Koroziškumo kategorija ir patvarumo klasė tikslinama projektavimo darbų metu.

Antikorozinio padengimo technologija ir dangos tipas bei markė turi būti parinkta taip, kad atitiktų šiuos reikalavimus:

- temperatūra 40–150 °C;
- Santykinė drėgmė 50-100 %

Metalo paviršius (įskaitant paslankias atramas ir jų detales,) paruošiamas pašalinant užterštumus nuo jo bei atitinkamai suteikiant paviršiui šiurkštumo.

Plieninių paviršių paruošimas:

Plieniniai paviršiai prieš dažant paruošiami pašalinant užterštumus nuo jo bei atitinkamai suteikiant paviršiui šiurkštumo. Standartinis paruošimo laipsnis priimtas Sa 2½ pagal standartą LST EN ISO 8501-1 (naujausią galiojančią redakciją arba lygiavertį).

Sa 2½ pagal standartą LST EN ISO 8501-1 (naujausią galiojančią redakciją arba lygiavertį). Jeigu naudojamų dažų gamintojas leidžia galimas remontinių vietų paruošimas St3.

- Rūdžių surišėjais ruošti paviršių dažymui draudžiama, dažymas atliekamas ne žemesnėje kaip +5 °C temperatūroje ir esant santykinėi drėgmei ne aukštesnei kaip 80 %).

- Plieninių konstrukcijų paviršiaus švarumas reikalui esant gali būti patikrintas lipnios juostos metodu, nurodytu standarto ISO 8502-3 (naujausią galiojančią redakciją arba lygiavertį). Priimtinas lygis: 2 arba aukštesnis.

- Draudžiama atlikti plieninių paviršių antikorozinį padengimą esant blogam orui, lyjant, esant rūkui, rasai.

Plieninių paviršių dažymas:

- Reikalavimai plieninių paviršių antikorozinio padengimo darbams pagal standartą LST EN ISO 12944-7 (naujausią galiojančią redakciją arba lygiavertį).

- Tiekėjas privalo užtikrinti pakankamą dangos adheziją pagal standarto LST EN ISO-2409 (naujausią galiojančią redakciją arba lygiavertį) reikalavimus.

- Paruošti vamzdynų paviršiai dengiami ne mažiau, kaip dviem, skirtingos spalvos, antikorozinės dangos sluoksniais (gruntas ir/arba dažai, priklausomai nuo to kas dažoma – vamzdynas ar metalo konstrukcijos). Dažymo sistemos storis pasiekiamas didinant grunto, o ne dažo spalvos sluoksnį.

Rangovas statytojui peržiūrai pateikia suderintas ir pasirašytas gamintojo siūlomas dažų sistemas ir procedūras, dokumentaciją pagal standartą LST EN ISO 12944-5 (naujausią galiojančią redakciją arba lygiavertį), prieš atliekant antikorozinio padengimo darbus, bet ne vėliau kaip 15 darbo dienų iki antikorozinės dangos padengimo darbų pradžios (įskaitant paviršių paruošimo darbus).

Darbuotojai atliekantys antikorozinio padengimo darbus, turi būti supažindinti su naudojama dažymo sistema ir procedūra bei jos dokumentacija.

DOKUMENTO ŽYMUO:	LAPAS	LAPŲ	LAIDA
25077STT-TDP-ŠT.TS	15	35	0

9.16 SMĖLIS ŠILUMOS TIEKIMO TINKLŲ PAGRINDUI IR UŽPYLIMUI

Bekanaliai pramoniniu būdu izoliuoti vamzdžiai į tranšėją klojami ant ≥ 10 cm storio smėlio sluoksnio. Stambiausios smėlio dalelės turi būti 4 mm; dalelės, kurių dydis $\leq 0,063$ mm gali sudaryti iki ± 5 % svorio viso užpilamo smėlio kiekio; dalelės, kurių dydis 0,25 mm – $\pm 25\%$; dalelės, kurių dydis 1,0 mm – $\pm 20\%$; dalelės, kurių dydis 2,0 mm – $\pm 5\%$. Smėlis turi būti švarus, be žalingų priemaišų (taip pat ir augalinių), humuso, molio luitų, neturi būti aštriabriaunių akmenukų, kurie galėtų pažeisti vamzdžius ir jų sandūras.

9.17 PLIENINIAI DĒKLAI TINKLŲ APSAUGOJIMUI

Požeminių inžinerinių tinklų (vandentiekio, nuotekų, dujotiekio tinklais ir kt) prasilenkimo vietose, kur neįmanoma išlaikyti normatyvinių atstumų iki projektuojamų šilumos tinklų kertami inžineriniai tinklai turi būti apsaugoti plieniniais dėklais, dujotiekio vamzdžiai - plieniniuose dėkluose su PE apsauga arba surenkamais polietileniniais dėklais. Plienui papildomi reikalavimai nekeliama. Ant dėklo galų sumontuojami guminiai sandarinimo antgaliai, kurie užspaudžiami nerūdijančio plieno juostomis arba kitokiu gamintojo nurodytu būdu.

9.18 PVC APSAUGINIAI DĒKLAI

Požeminių inžinerinių tinklų (elektros ir ryšių tinklai) prasilenkimo vietose, kur neįmanoma išlaikyti normatyvinių atstumų iki projektuojamų šilumos tinklų kertami inžineriniai tinklai turi būti apsaugoti į abi puses po 2,0 m įrengiant surenkamus PVC (reikiamo diametro) dėklus. Diametras priklauso nuo apsaugomų kabelių skaičiaus dėkle.

- mechaninis atsparumas 450 N;
- terminis atsparumas (nuo -25°C iki $+90^{\circ}\text{C}$);
- atsparūs esančių agresyvių medžiagų poveikiui.

Apsauginių vamzdžių galuose montuojami kamščiai.

Apsauginių dėklų montavimą gali atlikti tik atitinkamą kvalifikaciją turintys specialistai.

9.19 G/B GAMINIAI IR JŲ ĮRENGIMAS

9.19.1 GELŽBETONINIAI GAMINIAI

Gelžbetoniniai gaminiai (kanalai, kanalų uždengimo plokštės, pamatiniai blokai, šulinio žiedai) turi būti pagaminti vadovaujantis STR 2.05.05:2005 „Betoninių ir gelžbetoninių konstrukcijų projektavimas“, įvertinant standartų LST EN 1917:2003/AC:2008 „Betono, plienpluoščio betono ir gelžbetonio šuliniai ir apžiūros šulinėliai“, LST EN 206:2013+A1:2017 „Betonas. Specifikacija, eksploatacinės savybės, gamyba ir atitiktis“, LST 1974:2012 „Nurodymai, kaip taikyti LST EN 206“, LST EN 10080:2005/P:2006 „Armatūrinis plienas. Suvirinamasis armatūrinis plienas. Bendrieji dalykai“, LST EN 13369:2013 „Bendrosios surenkamųjų betono gaminių taisyklės“, reikalavimus.

Šulinio aukštis priklauso nuo projektuojamo trasos gylio (tikslinama darbų metu).

Sklendžių šulinių pamatai (atramos) įrengiami iš standartinių surenkamų pamatų blokų serija B9.6.4 – B12.6.4 (parenkama pagal faktinius šulinio matmenis). Pamatų blokai pagaminti iš betono,

DOKUMENTO ŽYMUO: 25077STT-TDP-ŠT.TS	LAPAS 16	LAPŲ 35	LAIDA 0
--	-------------	------------	------------

kurio vidutinis tankis yra 2400 kg/m³. Pagal LST EN 206-1:2000 betono kubinis stipris gniuždant ≥ 25 N/mm².

Pamatiniai blokai parenkami iš gamintojo katalogo. Pamatų pagrindas ruošiamas iš stambaus smėlio ar žvyro jį sutankinant iki $E_{v2} = 40$ Mpa.

Kanalai, kanalų uždengimo plokštės, šulinio žiedai pagaminti iš betono, kurio vidutinis tankis yra 2400 kg/m³. Pagal LST EN 206-1:2000 betono kubinis stipris gniuždant ≥ 25 N/mm². Pagal atsparumą šalčiui betonas F100 markės.

Gelžbetoninių gaminių reikiamas dydis atsižvelgiant į projekto sprendinius parenkami iš gamintojo katalogo. Gaminiai montuojami naudojant cementinio pagrindo skiedinį. Sukietėjus siūlėms jos turi būti hidroizolijuojamos. Gelžbetoniniai šuliniai hidroizolijuojami panaudojant teptinę hidroizoliaciją, kanalai ir kanalų plokštės hidroizolijuojamos teptine arba prilydoma hidroizoliacija.

Šuliniai uždengiami panaudojant standartinius šulinių uždengimui gaminamus šulinių dangčius gaminamus iš betono, kurio vidutinis tankis yra 2400 kg/m³. Pagal LST EN 206-1:2000 betono kubinis stipris gniuždant ≥ 25 N/mm². Pagal atsparumą šalčiui betonas F100 markės. Dangčiai parenkami iš gamintojo katalogo pagal tenkančias apkrovas ir reikalingą angų skaičių. Montuojami, kaip ir žiedai, naudojant cementinį skiedinį vėliau hidroizolijuojami teptine hidroizoliacija.

Sumontuoti sklendžių šuliniai užpilami gruntu. Gruntas tankinamas sluoksniais ne daugiau nei po 0,50 m iki $E_{v2} = 40$ MPa.

Šulinio gelžbetonio elementai turi atitikti gaminio kokybės techninius parametrus:

- pagal atsparumą gniuždymui – betonas C20/25 klasės betono;
- pagal atsparumą šalčiui – betonas F100;
- pagal vandens pralaidumą – betonas W4–W6.

9.19.2 G/B KANALŲ IR PASTATŲ ANGŲ UŽTAISYMAS

G/B kanalų bei pastatų angų užtaisymui galimi du metodai: užmūrijamas arba betonavimas. Priklauso nuo konstrukcinių apkrovų ir projektinių reikalavimų.

Užmūrijimas atliekamas naudojant plytas ar blokelius, sujungiant juos mūro mišiniu, užtikrinančiu stiprų sukibimą ir stabilumą, padengiamos hidroizoliacija. Hidroizoliacija turi būti atlikta naudojant bitumine mastika arba analogiška medžiaga.

Angų betonavimas atliekamas – užpildant ertmę betonu, esant reikalui papildomai naudojant armatūrą, atlikus betonavimo darbus klojinius pašalinti. Abu metodai užtikrina statinio sandarumą, mechaninį atsparumą ir ilgaamžiškumą.

Tose vietose, kur bekanaliu būdu pakloti šilumos tiekimo tinklai praeina pro pamatus, ant pramoniniu būdu izoliuotų vamzdžių dedamos sieninės įvorės, o angos užmūrijamos / betonuojamos ir padengiamos hidroizoliacine medžiaga.

9.19.3 UŽTAISYTŲ ANGŲ HIDROIZOLIAVIMAS

Šulinių, pastatų įvadų, šilumos kamerų ir esamų kanalų užsandarintos angos padengiamos hidroizoliacija.

DOKUMENTO ŽYMUO:	LAPAS	LAPŲ	LAIDA
25077STT-TDP-ŠT.TS	17	35	0

Prieš atliekant hidroizoliavimo darbus būtina nuvalyti esamus paviršius, juos nugruntuoti ir tada atlikti hidroizoliavimo darbus. Įrengiamas hidroizoliacinis sluoksnis panaudojant teptinę hidroizoliaciją, sluoksnių skaičius ir dangos storis parenkamas vadovaujantis naudojamos hidroizoliacinės dangos technologiniais reikalavimais. Danga ant vertikalių plokštumų turi būti užleista ne mažiau kaip 20 cm.

Medžiagos sudėtyje turi nebūti jokių žmonėms ir gyvūnams pavojingų medžiagų. Tarnavimo laikas – ≥ 25–30 metų.

9.19.4 GRUNTAS G/B PAVIRŠIAMS

Gruntas tai universali gruntavimo emulsija, tinkama betoninių, cementinių, sausojo tinko paviršiams bei kitai dangai. Įsigėręs gruntas padidina atsparumą smūgiams, užtikrina apsaugą nuo drėgmės bei sumažina dulketumą bei sukibimą su kitomis dangomis tarpusavyje. Produkto sudėtyje yra dalelių, naikinančių grybelį ir pelėsius. Tarpas tarp skirtingų dangų padengimo – 12–24 valandos, priklausomai nuo drėgmės ir temperatūros sąlygų, bet ne anksčiau, kol užteptas sluoksnis yra visiškai išdžiūvęs.

Techniniai duomenys:

- Tipas: giluminis;
- Paskirtis: išoriniams darbams.

9.19.5 SKLENDŽIŲ APTARNAVIMO ŠULINIŲ LIPYNĖS

Nusileidimui į g/b šulinį turi būti įrengtos plieninės lipynės padengtos techniniu plastikumu apsaugančiu nuo korozijos. Jų dydis ir stiprumas turi būti toks, kad galima būtų patekti į vidų. Didžiausias vertikalus atstumas tarp pakopų – 350 mm vertikaloje padėtyje. Lipynės turi būti tvirtos, tiesios tiek horizontaliai, tiek vertikaliai.

Lipynių montavimas:

- G/b šulinyje išgręžiamos skylės į kurias įkalamos plastikinės atraminės įvorės;
- Po įvorių sumontavimo įkalamos lipynės.

9.20 VAMZDYNŲ ŽENKLINIMAS

Šiluminėse kamerose ar pastatuose vamzdynai pažymimi spalvotais žiedais arba sutartiniais užrašais pagal „Šilumos tinklų ir šilumos vartojimo įrenginių priežiūros (eksploatacijos) taisyklių“ reikalavimus. Termofikacinio vandens tiekiamasis vamzdis žymimas vienu geltonos spalvos žiedu, o grįžtamasis – vienu žalios ir vienu rudos spalvos žiedu.

Vamzdynai žymimi tiesiojoje vamzdynų dalyje ne rečiau kaip kas 50 m, vamzdžiui kertant sieną – įėjimo ir išėjimo vietoje, taip pat prie matavimo prietaisų, atsišakojimų ir uždarnosios armatūros. Ant vamzdžio apsauginio izoliacijos sluoksnio arba tiesiogiai ant vamzdžio parodoma šilumnešio tekėjimo kryptis.

Lauko šilumos tinklų trasos charakteringos vietos – krypties pasikeitimai, atsišakojimai ir kt. pažymimi trasos ženklais – piketais (komunikacijų žymėjimo stulpelis).

DOKUMENTO ŽYMUO:	LAPAS	LAPŲ	LAIDA
25077STT-TDP-ŠT.TS	18	35	0

Taip pat ženklus su unifikuota informacija, 1,5–2,20 m aukštyje, galima pritvirtinti prie pastatų sienos, metalinių ir gelžbetoninių elektros ir ryšių tinklų atramų, akmeninių/metalinių tvorų. Tais atvejais, kai nėra pastatų ar atramų, o ženklai yra būtini, leidžiama juos statyti ant gelžbetoninių arba vamzdelinių stulpelių. Ženklo lentelė su informacija miesto ribose iki ~0,75 m, o už miesto ribų - ~1,30 m aukštyje. Ženklo pastatymo aukščiu susitarta laikyti atstumą nuo gatvės ar šaligatvio altitudės iki ženklo pokštelės apatinės briaunos.

Naujai klojamų šilumos tiekimo tinklų piketų išdėstymo vietas suderinti su šilumos tiekėju, rekonstruojamiems šilumos tiekimo tinklams – piketų vietos išsaugojamos/ atstatomos esamos (pagal galimybes). Nesant galimybes, ar pasikeitus projektuojamų vamzdinių konfigūracijai, piketų vietą nurodo šilumos tiekėjo atstovas.

9.21 MANOMETRAI IR TERMOMETRAI

Slėgio davikliai ir manometrai turi būti su vožtuvu (triegiu čiaupu) kuris leistų nudrenuoti, prapūsti ir uždaryti.

Universalus spyruoklinis Burdono vamzdelio manometras vandeniui nepralaidžiame korpuse. Dalys, besiliečiančios su matavimo terpe, turi būti iš nerūdijančio plieno arba turėti atskyrimo membraną. Tikslumas 1 %. Manometras turi atlaikyti terpės temperatūrą (120 °C) arba būti apsaugotas nuo jos poveikio naudojant manometrinius „O“ arba „U“ formos vamzdelius. Korpusas nerūdijantis plienas, skersmuo ne mažesnis nei 100 mm. Manometras turi turėti gamintojo numatytą prie korpuso tvirtinamą raudoną rodyklę. Manometras montuojamas patogioje aptarnavimui vietoje. Matavimo riba 25 bar.

Manometrai turi atitikti ir būti įrengti pagal standartų reikalavimus: LST EN 837-1+AC:2001 „Slėgmačiai. 1 dalis. Slėgmačiai su Burdono vamzdeliu. Matmenys, metrologija, reikalavimai ir bandymas“; LST EN 837-2:2001 „Slėgmačiai. 2 dalis. Rekomendacijos, kaip parinkti ir įrengti slėgmačius“; LST EN 837-3:2001 „Slėgmačiai. 3 dalis. Slėgmačiai su membrana ir membranine dėžute. Matmenys, metrologija, reikalavimai ir bandymas“; sriegiai pagal -LST EN ISO 228 arba LST EN 10226; LST EN 60529:1999 „Gaubtų sudaromos apsaugos laipsniai (IP kodas)“.

Temperatūros davikliai ir termometrai turi būti su gilžėmis iš nerūdijančio plieno (AISI 316L arba jam lygiaverčio), kurios prie vamzdžių bei parinktų įrenginių tvirtinamos flanšais arba gali būti įsukamos.

Bimetalinis termometras kurio korpuso skersmuo ne mažesnis nei 100 mm, temperatūra 0–150 °C, tikslumo klasė 1 %. Termometrai turi atitikti standartų reikalavimus: LST EN 13190:2002 „Skaliniai termometrai“; LST EN 50446:2007 „Tiesieji termoporiniai termometrai su metaliniu arba keraminiu apsauginiu vamzdeliu ir pagalbiniais reikmenys“.

9.22 DĖKLAI (ĮMAUTĖS) VAMZDŽIUI

Šilumos tiekimo tinklų apsaugojimui naudojami dėklai (įmautės), kurie gali būti įrengiami atviru arba uždaru būdu. Dėklų medžiagiškumas gali būti: plieniniai arba polietileniniai (PE) priklausomai nuo dėklo įrengimo būdo.

DOKUMENTO ŽYMUO: 25077STT-TDP-ŠT.TS	LAPAS 19	LAPŲ 35	LAIDA 0
--	-------------	------------	------------

Antikorozinis padengimas taikomas visiems dėklams nepriklausomai nuo jų įrengimo būdo.

Plieninio dėklo paviršius turi būti padengtas sustiprinta antikorozine danga, bet ne žemesnė kaip Im3-H (užkasta) aplinkos koroziškumo klasės pagal LST EN ISO 12944-5 standartą. Plieninio dėklo paviršiaus paruošimas parenkamas pagal antikorozinės dangos(dažų) gamintojo rekomendacijas.

Jeigu dėklas (įmautė) įrengiamas iš kelių dalių tai dėklo sujungimo (suvirinimo) vietose taip turi būti atstatyta numatyta antikorozinė danga. Rangovo pasirinkta betranšėjinė plieninių dėklų (įmaučiu) įrengimo technologija turi būti aprašyta statybos darbų technologiniame projekte.

9.22.1 DĒKLŲ (ĮMAUČIŲ) SANDARINIMAS

Vamzdynų dėklų galai hermetizuojami guminiiais, neopreninio kaučiuko arba polipropileningais elastiniais antgaliais, komplektuojamais su nerūdijančio plieno apkabomis.

9.22.2 VAMZDŽIŲ CENTRAVIMO ŽIEDAI

Vamzdynas dėkle (įmautėje) centruojamas centravimo žiedais. Centravimo žiedai naudojami tuo atveju, kai medžiagą perduodantis vamzdis eina per įvorę ir abu šiuos elementus reikia apsaugoti nuo jų tarpusavio trinties. Vamzdyno centravimui naudojami plastikiniai centravimo žiedai.

Žiedų kiekis ir atstumas tarp jų parenkamas pagal dėklo (įmautės) ilgį ir montuojamo vamzdyno diametrą, atsižvelgiant į atitinkamus gamintojo reikalavimus.

9.23 PVC VAMZDIS DRENAŽUI

Drenažui naudojamas PVC drenažo vamzdis su geotekstilės filtru. Geotekstilės filtras skirtas sulaikyti sedimentinių dalelių patekimą į vamzdį.

PVC vamzdis su geotekstile skirtas vandens surinkimui bei nuvedimui į lietaus kanalizacijos šulinį.

Techniniai duomenys:

- Diametras: D65;
- Medžiaga: plastikas / geotekstilė.

Prisijungiant prie esamų drenažo sistemų šilumos kameroje ir sklendžių aptarnavimo šuliniuose būtina įrengti atbulinius vožtuvus, kad drenažo vandens srautas tekėtų tik viena kryptimi į esamus lydinčiojo drenažo šulinius. Atbulinis vožtuvas turi atitikti drenažo vamzdyno diametrą/ dydį.

Ties šilumos tiekimo vamzdyno suvirinimo siūlių vietomis drenažo tinklai privalo būti įmautėse (įmautės ilgis ≥ 1 m). Drenažinio(-ių) vamzdžio (-ių) atkarpos kertančios ŠK sieną (-as) apsaugomos PVC įdėklais.

9.24 PASLANKIOS ATRAMOS

Montuojamam vamzdynui atremti naudojamos paslankios atramos. Paslankių atramų montavimo - tvirtinimo žiedai komplektuojami su tarpinėmis. Visi metaliniai konstrukcijų elementai turi būti padengti antikorozine danga arba cinkuoti. Medžiaga – plienas, kurio klasė neprastesnė nei S235.

DOKUMENTO ŽYMUO:	LAPAS	LAPŲ	LAIDA
25077STT-TDP-ŠT.TS	20	35	0

9.25 VIENKARTINIAI KOMPENSATORIAI

Naudojama izoliuotų vamzdžių terminiams poslinkiams kompensuoti. Vienkartiniai kompensatoriai skirti šilumos tiekimo tinklams. Montuojamos tiekiamajame ir grįžtamajame vamzdyne. Montuojama pagal vienkartinių kompensatorių gamintojų pateiktas rekomendacijas. Sumontavus kompensatorius ir atlikus terminį trasos įveržina jų sujungimo movos montuojamos taip pat kaip ir vamzdžių sujungimo movos.

Techniniai duomenys:

- Projektinis slėgis 1,6 MPa;
- Projektinė temperatūra 120 °C;
- Plieno markė: P235GH.

9.26 KOMPENSATORIAI

Kompensatoriai skirti šilumos tiekimo tinklams. Kompensatorių reikalavimai:

- Turi būti paskaičiuoti ne mažiau 1000 maksimalaus leistino judesio ciklų, esant 120 °C šilumnešio temperatūrai.
- Turi turėti apsaugą nuo sustūmimo, ištraukimo bei apsaugą nuo vamzdynų galimo sukimosi apie savo ašį.
- Kompensavimo elementas („dumplės“) turi būti pagamintas iš nerūdijančio plieno lakšto, kurio storis ne daugiau kaip 0,5 mm.
- Turi turėti išorinį plieninį kreipiantįjį gaubtą, skirtą linzių apsaugai nuo išorinio poveikio bei apsaugai nuo išsitraukimo.
- Kompensatoriai turi būti padengti antikorozine danga.
- Kompensatorių linzės turi turėti vidinę apsaugą nuo pašalinių priemaišų, leidžiančią vidinės terpės tekėjimą abiem kryptimis.
- Kompensatoriai turi turėti ašines kreipiančiąsias su galinėmis atramomis abiem kryptimis.
- Kompensatoriai turi turėti bendrą gaminio 3.1. sertifikatą pagal EN 10204-2004 su nuoroda į atskirus panaudotų medžiagų sertifikatus. Ant kompensatorių korpuso turi būti aiškiai išgraviruota (patikimai pritvirtinta) informacija: skersmuo, kompensacinis ilgis, leistinas slėgis, leistina temperatūra, gamyklinis numeris, šilumos kameros numeris.

Kompensatoriai izoliuojami nuimamais šilumą izoliuojančiais apsauginiais gaubtais, kurių šiluminė varža ne mažesnė už vamzdžio izoliacijos šiluminę varžą ($\lambda < 0,040 \text{ W/(mK)}$), tankis 80 kg/m³). Gaubtai turi būti daugkartiniai nuimami, pagaminti iš dviejų dalių 0,7 mm storio cinkuotais skardos lakštais. Gaubtai jungiami juostų ir sagties pagalba. Informacija apie kompensatorius pateikta 9 lentelėje.

9 lentelė. Kompensatoriai

DOKUMENTO ŽYMUO:	LAPAS	LAPŲ	LAIDA
25077STT-TDP-ŠT.TS	21	35	0

Eil. Nr.	Šilumos kameros pavadinimas	Kompensatoriaus Nr.	DN	Atstumas tarp NA, m	Suveikimas, mm
1.	-	-	-	-	-

9.27 ATŠAKOS ADAPTERIS (JUNGIAMASIS VAMZDIS)

Naudojami ant pramoniniu būdu izoliuotų atšakų išvestų iš g/b kanalo. Atšakos adapteris užtikrina g/b kanalo sandarumą ir leidžia pagrindiniu vamzdžiui išsiplėsti kartu su atšaka. Medžiaga PE.

9.28 ŠILUMOS TIEKIMO TINKLŲ NUORINIMAS IR DRENAVIMAS

Šilumos tiekimo tinklų nuorinimo ir drenavimo armatūra turi būti įrengta, atitinkamai, aukščiausiose ir žemiausiose šilumos tiekimo tinklų vietose.

Šilumos tiekimo tinklų sistemoje įrengiami paprasti arba automatiniai nuorintojai. Automatinis nuorintojas turi tenkinti šias sąlygas: $T_{max} - 120\text{ }^{\circ}\text{C}$, $P_{max} - 25\text{ Bar}$.

Jei termofikacinis vanduo išleidžiamas į drenažo sistemą jo temperatūra turi būti ne aukštesnė kaip $40\text{ }^{\circ}\text{C}$. Išleisti vandenį į buitinių nuotekų šulinius, apžiūros kameras arba ant žemės – draudžiama.

9.29 KARŠTAS ĮSIKIRTIMAS

Kai numatoma įsikirsti į veikiančią šilumos tiekimo tinklų sistemą naudojamas „karštas“ įsikirtimas. Atšakai įrengti gręžiama skylė vamzdyje, kuriame yra slėgis. Įrengiant atšaką karšto įsikirtimo būdu nereikia išleisti (nudrenuoti) pagrindinio vamzdžio nuo kurio įrengiama atšaka.

Specialios įrangos pagalba gręžiant atšakos skylę grąžtas eina per rutulinį vožtuvą, kuris yra privirintas prie pagrindinio vamzdžio. Atšakos skersmens diapazonas, kurį galima pasiekti naudojant karšto įsikirtimo būdą yra nuo DN 25 iki DN 200 panaudojant sumažinto arba pilno pralaidumo sklendes.

Jungtis izoliuojama naudojant surenkamą "T" formos jungtį.

Svarbi pastaba: kai atliekamas sriegimas, terpės temperatūra neturi viršyti $60\text{ }^{\circ}\text{C}$, o didžiausias leistinas slėgis – $0,5\text{ MPa}$. Sriegimo atlikimo temperatūra ir slėgis gali skirtis priklausomai nuo pasirinkto gamintojo reikalavimų.

9.30 KETINIAI LIUKAI

Ketiniai apžiūros šulinių liukai turi atitikti LST EN 124 standarto reikalavimus. Įlipimo anga – ne mažesnė kaip 700 mm. Turi būti numatytas šulinių liukų korpusų ankeravimas prie šulinio perdengimo dangčio. Armatūros šuliniams, montuojamiems transporto priemonių judėjimo zonoje, naudojami ne mažesnės kaip D400 klasės apžiūros šulinio liukai su užraktu, pėsčiųjų zonoje ir lengvojo transporto aikštelėse naudojami ne mažesnės kaip C250 klasės apžiūros šulinio liukai su užraktu, o žalioje vejoje montuojami B125 klasės apžiūros šulinio liukai su užraktu. Šulinio liukus

DOKUMENTO ŽYMUO: 25077STT-TDP-ŠT.TS	LAPAS	LAPŲ	LAIDA
	22	35	0

įrengiant vejose, jie turi būti pakeliami aukščiau 5 cm esamo žemės paviršiaus. Ketiniai liukai ženklina „ŠT“ užrašu.

10 REIKALAVIMAI MONTAVIMO DARBAMS

10.1 PARUOŠIAMIEJI IR ARDYMO DARBAI

Šilumos tinklų įrengimo darbai turi būti vykdomi taip, kad minimaliai būtų pažeidžiami trečiųjų šalių interesai.

Kasant tranšėjas esamų šilumos tinklų vamzdinių kanalų atidengimui iškasamas gruntas ir demontuojami gaminiai neturi būti kraunami ant šaligatvių ir žaliųjų plotų tarpe tarp šaligatvių ir gyvenamųjų namų. Statybvietės aikštelėje gruntas, demontuoti ir montavimui skirti gaminiai ir medžiagos turi būti sandėliuojami taip, kad dėl tranšėjos iškasimo pravažiavime specialiųjų tarnybų automobiliai galėtų netrukdomai privažiuoti prie toje teritorijoje esančių namų.

Visi esamų šilumos tiekimo tinklų įrenginių ardymo - demontavimo darbai turi būti vykdomi parenkant tokius vykdymo būdus ir mechanizmus, kurių veikimo sukeltos grunto vibracijos negalėtų pakenkti greta esančių gyvenamųjų namų arba kitų inžinerinių tinklų ar jų įrenginių stabilumui.

Paruošiamuosius darbus sudaro:

- Šilumos tiekimo tinklų nusižymėjimas;
- Darbų vykdymo vieta turi būti aptverta tvora. Ypatingą dėmesį skirti darbų zonos aptvėrimui šalia vaikų žaidimo aikštelių, darželių ar kitų mokymo įstaigų, numatyti apsaugos ir saugumo priemonės pagal darbų saugos taisykles (darbų vietos, laikinas gatvės aptvėrimas, apšvietimas, apsauginių tvorelių įrengimas, priežiūra ir išardymas);
- Reikiamų medžių ir krūmų pašalinimas kartu su šakomis ir kelmiais. Atkreiptinas dėmesys, kad remiantis LR specialiųjų žemės naudojimo sąlygų įstatymu, šilumos perdavimo tinklų apsaugos zonoje draudžiama 2 metrų atstumu į abi puses nuo tinklo kanalo (vamzdyno, drenažo) išorinių ribų sodinti ir auginti želdinius (išskyrus žolinius augalus). Likusioje šilumos perdavimo tinklų apsaugos zonoje sodinant ir (ar) auginant želdinius, šiems darbams vykdyti turi būti gautas šilumos perdavimo tinklų savininko ar valdytojo pritarimas įstatyme nurodyta tvarka.

Remiantis saugotinių medžių ir krūmų kirtimo, persodinimo ar kitokio pašalinimo atveju, šių darbų vykdymo ir leidimų šiems darbams išdavimo, medžių ir krūmų vertės atlyginimo tvarkos aprašu, saugotinių medžių ir krūmų kirtimo, persodinimo ar kitokio pašalinimo, genėjimo darbus gali vykdyti žemės ar želdynų ir želdinių savininkas ar valdytojas, taip pat šios tvarkos numatytais atvejais prašymą pateikęs kitas fizinis ar juridinis asmuo, gavęs savivaldybės leidimą saugotinių medžių ir krūmų kirtimo, persodinimo ar kitokio pašalinimo, genėjimo darbams, išduotą pagal nustatytą formą ir atlyginus pašalinamų saugotinių medžių ir krūmų atkuriamąją vertę, nurodytą leidime.

Leidimo saugotinių medžių ir krūmų kirtimui, persodinimui ar kitokiam pašalinimui, genėjimui nereikia, jeigu jie auga elektros tinklų, šilumos perdavimo tinklų, magistralinių dujotiekių ir naftotiekių (produktotiekių) apsaugos zonoje ir šiuos darbus atlieka, prieš darbų pradžią apie juos raštu,

DOKUMENTO ŽYMUO:	LAPAS	LAPŲ	LAIDA
25077STT-TDP-ŠT.TS	23	35	0

telefonu, elektroniniu paštu informavę žemės, kurioje auga saugotini medžiai ir krūmai, savininką ar valdytoją, elektros tinklus, šilumos tinklus, magistralinius dujotiekius ir naftotiekius (produktotiekius) eksploatuojantys asmenys ar jų įgalioti tretieji asmenys.

Likę statybvietėje medžiai turi būti apsaugoti nuo galimų pažeidimų ant kamienų viela pririšamomis 2,0–2,50 m ilgio lentomis.

- Demontuojami šviestuvai, suoliukai, žaidimų aikštelės, tvoros ir kt. (Jei to reikia).
- Ardymo darbų atlikimo metodą nustato Rangovas prieš tai suderinęs su Statytoju.

Pasirinktas metodas priklauso nuo dangos tipo (asfaltbetonio, betono, grindinio, plokščių ir kt.) ir galimo pakartotinio medžiagų panaudojimo statyboje.

- Atkasus tranšėją esamų g/b dangčių bei lovių demontavimas. Demontuoti gelžbetoniniai loviai, jų dangčiai / loviai turi būti išvežami į statybinių atliekų sąvartyną ar kitą Statytojo nurodytą vietą.

- Metalu laužo – išardyto vamzdyno, liukų, sklendžių, metalinių konstrukcijų (nuardžius šiluminę izoliaciją) susmulkinimą (susmulkinto vamzdžio ilgis – ne daugiau 6,0 m), tvarkingą susandėliavimą Statytojo nurodytoje vietoje.

- Šilumos izoliacija, kurioje yra asbesto turi būti nuimama atskiroje aikštelėje, draudžiama izoliacijos nuėmimo darbus atlikti statybos aikštelėje. Šiluminė izoliacija išvežama į sąvartyną.

10.2 TECHNINIAI REIKALAVIMAI ŽEMĖS IR DANGŲ ARDYMO DARBAMS

Tose zonos, kuriose pagal projekto brėžinius yra numatyta kloti šilumos tiekimo tinklus kasant tranšėją nuimamas viršutinis augalinis sluoksnis, šaknys, augmenija. Viršutinis augalinis sluoksnis turi būti sandėliuojamas.

Teritorijoje, kur yra esamos požeminės komunikacijos: elektros, ryšio kabelių, telefoninių komunikacijų, dujotiekio apsaugos zonos; žemės kasimo darbus vykdyti rankiniu būdu, dalyvaujant tas komunikacijas eksploatuojančios organizacijos atstovui. Rankiniu būdu kasama 0,5 m virš esamo tinklo ir po du metrus į abi puses nuo esamo tinklo. Žemės kasimo mašinų panaudojimas tokiose zonos, kur tie įrenginiai veikia, galimas tik leidus komunikacijų šeimininkams.

Šilumos tinklų susikirtimo su elektros ar ryšių kabeliu vietose, kur vertikalus atstumas mažesnis už 0,5 m, elektros kabeliui įrengti PEHD vamzdžio įmautę-dėklą Ø100/Ø160, po 2,0 m nuo susikirtimo vietos į abi puses. Šiuo atveju atstumą iki elektros kabelio galima sumažinti iki 0,2 m.

Susikirtimo su elektros, ryšių kabeliais ir telefonine kanalizacija, įrengiami šių komunikacijų tvirtinimo mazgai.

Vykdamas kasimo darbus šalia požeminių įrenginių, pamatų, šulinių, kanalų, komunikacijų ir kelių, juos reikia sutvirtinti atitinkamomis palaikančiomis laikinosiomis konstrukcijomis arba įrengti klojinius (įtvarus).

Tuo atveju, kai rangovas atlikdamas požeminius darbus susiduria su projekto brėžiniuose nenurodytais įrenginiais arba komunikacijomis, jis privalo nedelsiant informuoti statybos techninę

DOKUMENTO ŽYMUO:	LAPAS	LAPŲ	LAIDA
25077STT-TDP-ŠT.TS	24	35	0

priežiūrą dėl minėtų įrenginių ir jų nurodytais būdais apsaugoti, išlaikyti arba pašalinti minėtus įrenginius arba komunikacijas. Tik tada leidžiama tęsti darbus toje zonoje.

Visos žemės darbų zonos turi būti aptvertos ir įrengti įspėjimo ženklai, informuojantys apie tai, jog netoliese yra ypatinga zona, vyksta pavojingi darbai.

Jeigu nurodytame galutiniame iškasimo gylyje randamas netinkamas gruntas, rangovas turi nedelsdamas apie tai pranešti statybos techninei priežiūrai ir gauti nurodymus tolimesniam darbų vykdymui.

Kasant tranšėjos duobę betarpiškai šalia esančių statinių, turi būti numatytos techninės priemonės užtikrinančios esamo statinio pastovumą.

Baigus kasimo darbus iki nurodytos altitudės, pagrindas patikrinamas ar nėra silpnų gruntų, išmušų. Silpni gruntai turi būti pašalinti iki statybos techninės priežiūros nurodyto gylio ir užpilami tinkamu gruntu, jį sutankinant arba panaudojant liesą betoną, kaip surakinto grunto pakaitalą. Taip paruošus pagrindą, turi būti surašytas paslėptų darbų aktas, leidžiantis montuoti vamzdynus.

Užpylimui negalima naudoti gruntų jei juose yra organinių ar kitų priemaišų bei turi grunte tirpstančių druskų, kurios gali sukelti agresyvų poveikį greta esantiems pamatams, vamzdynams ir panašiai. Draudžiama pilti tankinamąjį gruntą į vandenį. Jeigu tai atlikti būtina, reikia gauti kvalifikuoto geotekniko rekomendacijas, darbų technologiją ir atlikimo kontrolę. Parinktas tankinimo mechanizmas turi užtikrinti su statybos technine priežiūra suderintais prietaisais.

Rangovas privalo apie numatomus pradėti žemės kasimo darbus ir su tuo susijusius automobilių eismo apribojimus informuoti suinteresuotas institucijas ir gyventojus.

Leidimas žemės darbams įforminamas ir dangų ardymas/atstatymas atliekamas pagal STR 1.06.01:2016 „Statybos darbai. Statinio statybos priežiūra“ ir “ Dėl Leidimų atlikti kasinėjimo (žemės) darbus Kauno miesto savivaldybės viešojo naudojimo teritorijoje, atitverti ją ar jos dalį arba apriboti eismą joje išdavimo tvarkos aprašo patvirtinimo“.

10.2.1 GRUNTO IŠKASIMAS

Bekanaliai vamzdynai klojami tranšėjose. Kasant tranšėją vamzdžiams, esamą dangą išardyti minimaliu leistinu plotiu. Tranšėjos plotis turi būti padidintas vamzdžių sujungimo vietose. Ties vamzdžių sandūromis tranšėja praplatinama 0,6 m, praplatinimo ilgis – 2,0 m.

Vykdamas kasimo darbus šalia požeminių įrenginių, pamatų, šulinių, kanalų, komunikacijų ir kelių, juos reikia sutvirtinti atitinkamomis palaikančiomis laikinosiomis konstrukcijomis arba įrengti klojinius (jtvarus). Statomų sutvirtinimų viršutinė dalis turi išsikišti virš iškasos krašto ne mažiau kaip 0,15 m. Nesutvirtinus šlaitų žemės darbai leidžiami iki tokio iškasų ir tranšėjų gylio:

- smėlio, žvyro ir supiltuose gruntuose – 1 m;
- priesmėliuose – 1,25 m;
- priemoliuose, moliuose -1,5 m.

Žemės darbai turi būti vykdomi taip, kad būtų galimybė šalinti gruntinį ar lietaus vandenį, sustiprinti iškasos kraštus, įrengti pagrindus ir klojinius, pakloti vamzdynus, ar atlikti kokią kitą

DOKUMENTO ŽYMUO:	LAPAS	LAPŲ	LAIDA
25077STT-TDP-ŠT.TS	25	35	0

reikalingą statybinę operaciją. Rangovas gali vykdyti papildomus darbus, jeigu to prireiktų statybos darbams.

Gruntas, reikalingas paklotiems šiluminiams tinklams užpilti sandėliuojamas vietoje, jei tokios galimybės nėra išvežamas į saugojimo aikštelę.

Rangovas turi imtis priemonių, kad neslinktų šlaitai ar neatsirastų sienų nuošliaužų. Jei vis dėl to žemės patenka į iškasą jos turi būti pašalintos. Jei dėl to atsirado nelygumų ar gilesnių vietų, jos turi būti užpiltos, o gruntas sutankintas.

Jei nėra kitų nurodymų, Rangovas turi numatyti priemones, kad į iškasas nepatektų gruntinis arba lietaus vanduo. Statybos darbai turi būti vykdomi sausoje iškasoje.

Jei rangovas susiduria su tokiu gruntu, kuris jo nuomone yra silpnas, jis turi nedelsdamas informuoti projekto vadovą, kuris sprendžia ar šis gruntas yra tikrai silpnas ir siūlo šioje vietoje kitą projekcinį sprendimą (silpno grunto pašalinimą, pakeičiant geru ir pan.).

Vykdam žemės darbus (kasant tranšėją) būtina išlaikyti minimalius atstumus iki statinių pagal STR 2.03.02:2005, jei tokios galimybės nėra informuoti Projektuotoją.

10.2.2 PAGRINDO PARUOŠIMAS IR VAMZDYNŲ UŽPYLIMAS SMĖLIU

Baigus kasimo darbus iki lovio dugno ar nurodytos altitudės, pagrindas patikrinamas ar nėra silpnų gruntų, išmušų. Jei tokie gruntai randami jie turi būti pašalinti imantis aukščiau nurodytų priemonių. Paruošus pagrindą, turi būti surašytas paslėptų darbų aktas, leidžiantis montuoti vamzdynus.

Leidžiami nukrypimai įruošiant tranšėją:

- tranšėjos dugno aukščių skirtumas nuo projekte nurodyto iki 10 cm;
- nukrypimas nuo projekcinės ašies iki 20 cm ± 5 cm.

Tranšėjų dugnas turi būti be akmenų, lygus, ant jo turi būti min 10 cm storio papildito sutankinto smėlio sluoksnis. Pagrindo sutankinamas $D_{pr} \geq 97\%$. Vamzdynai guldomi į tranšėją. Tarpai tarp tranšėjos sienelių ir vamzdžių pripilami smėlio, o patys vamzdžiai užpilami ≥ 10 cm storio smėlio sluoksniu (sluoksnis išlyginamas), ant sutankinto smėlio sluoksnio turi būti uždėdama įspėjamoji juosta (vienam vamzdžiui pažymėti naudojama viena juosta), o paskui užpilama iškastuoju gruntu.

Pagrindo sutankinimas turi būti nemažiau $E_{v2} 45$ MPa. Rangovas turi imtis visų būtinų priemonių ir užtikrinti / apsaugoti įrengtą pasluoksnį nuo gruntinio ar paviršinio vandens permirkimo. Iš tranšėjų turi būti nuolatos šalinamas paviršinis / požeminis vanduo.

10.2.3 TRANŠĖJOS UŽPYLIMAS

Užpilant šilumos tiekimo tinklus pirmasis virš smėlio esantis 20 cm storio grunto sluoksnis turi būti sutankintas iki $D_{pr} \geq 97\%$ (naudojant iki 100 kg svorio vibroplokštę).

Vietos, kurių paviršiaus danga speciali (gatvės, šaligatviai ir t.t.) ar veikiama transporto keliamų apkrovų, užpilamos horizontaliais iki 30 cm, juos tankinant. Galima pilti ir tankinti sekantį grunto sluoksnį, kada yra sutankintas ir patikrintas apatinis sluoksnis. Paskutiniai sluoksniai esantys iki 50 cm gylio nuo atstatomos konstrukcijos pagrindo (sankasos), sutankinami iki $D_{pr} \geq 97\%$, kiti

DOKUMENTO ŽYMUO:	LAPAS	LAPŲ	LAIDA
25077STT-TDP-ŠT.TS	26	35	0

sluoksniai – iki $D_{pr} \geq 95 \%$. Vietos, kuriose nėra transporto keliamų apkrovų ar nėra specialios dangos, užpilamos horizontaliais iki 50 cm storio sluoksniais, juos tankinant iki $D_{pr} \geq 95 \%$. Galima pilti ir tankinti sekantį grunto sluoksnį, kada yra sutankintas apatinis sluoksnis.

Vykdamas tankinimą, Rangovas turi tikrinti sutankinimo laipsnį.

Užpylimui negalima naudoti grunto jei jame yra organinių ar kitų priemaišų bei turi grunte tirpstančių druskų, kurios gali sukelti agresyvių poveikį greta esantiems pamatams, vamzdynams ir pan. Draudžiama pilti tankinamąjį gruntą į vandenį.

Pagrindo sutankinimas turi būti nemažiau $E_{v2} 45 \text{ MPa}$. Užpilant iškasas ir atstatant dangų pagrindus turi būti atliekami dinaminio grunto sutankinimo bandymai ir statinio statybos techninės priežiūros vadovui pateiktos ataskaitos su schemomis, kuriose būtų nurodytos bandymo vietos. Rangovas bandymų skaičių ir vietas turi susiderinti su statinio statybos techninės priežiūros vadovu.

10.3 TECHNINIAI REIKALAVIMAI IZOLIUOTŲ VAMZDŽIŲ IR JŲ DALIŲ GABENIMUI IR LAIKYMUJ

Izoliuoti vamzdžiai ir sandūros gali būti gabenami, bet kokia transporto rūšimi pagal jos krovinių pervežimo, pakrovimo, tvirtinimo taisykles ir techninius reikalavimus. Vamzdžiai gali būti gabenami atviromis ir uždaromis transporto priemonėmis.

Izoliuotų vamzdžių iškrovimas ir pakrovimas turi būti vykdomas perrišant juostomis, tarp kurių atstumas turi būti nemažesnis kaip trečdalis vamzdžio ilgio. Draudžiama vamzdžius kelti perrišant juos plieniniais lynais. Vienu metu keliamų pavienių izoliuotų vamzdžių arba surištų į ryšulius masė negali viršyti 5 tonų.

Izoliuoti vamzdžiai paguldomi sklandžiai, be smūgių ant lygaus pagrindo, arba ant lygiai sudėtų atramų tarp kurių atstumas turi būti nemažesnis kaip 2 metrai, o atramos atstumas nuo vamzdžio galo turi būti ne didesnis kaip 0,4 m. Rietuvės aukštis negali viršyti 2,5 m. Izoliuotų vamzdžių sujungimo movos, jų užpildymo komponentai, sandarinimo juostos ir kitos panašaus pobūdžio dalys turi būti sandėliuojamos dengtose patalpose, konteineriuose.

10.4 TECHNINIAI REIKALAVIMAI MONTAVIMO IR DEMONTAVIMO DARBAMS

Prieš pradėdamas šilumos tiekimo tinklų statybos darbus, apie tai būtina informuoti šalia statybos vietos esančias įmones ir gyventojus. Ten kur šilumos tinklai kerta gatves, įvažiavimus į kiemus, reikia pastatyti įspėjamuosius ženklus apie atliekamus darbus.

Esamų šiluminių tinklų atidengimo darbai turi būti atlikti griežtai prisilaikant galiojančių taisyklių ir normų. Šiluminės trasos montavimo darbus gali vykdyti tik atestuoti montuotojai, turintys leidimą šiems darbams atlikti.

Vykdamas statybos darbus laikytis „Bendrijų priešgaisrinės saugos taisyklių“ reikalavimų. Be šių taisyklių būtina vykdyti galiojančių standartų, statybos techninių reglamentų ir normų, technologinių sąlygų, elektros įrenginių įrengimo ir eksploatacijos taisyklių, taip pat kitų prieš-gaisrinę saugą reglamentuojančių norminių aktų reikalavimų. Asmenys pažeidę priešgaisrinės saugos taisykles, atsako LR įstatymų nustatyta tvarka.

DOKUMENTO ŽYMUO:	LAPAS	LAPŲ	LAIDA
25077STT-TDP-ŠT.TS	27	35	0

Vykdamy statybos darbus Rangovas privalo bŭti susipaŭinęs su uŭsakovo aplinkos apsaugos politika. Bŭtina rŭŭiuoti statybos atliekas, ŭenklinti, priduoti licencijuotiems atliekŭ tvarkytojams, pildyti statybos atliekŭ registracijos ŭurnalŭ ir pavojingŭ atliekŭ gabenimo lydraŭčius pagal LR aplinkos ministro 2006 m. gruodŭio 29 d. įsakymo Nr. 1-637 „Dėl statybiniŭ atliekŭ tvarkymo taisykliŭ patvirtinimo“ reikalavimus.

Statybos aikŭtelė turi bŭti tvarkinga, nuolat valoma, gamybos atliekos ir ŭiukŭlės (ypač degios) išgabenamos į specialiai paruoŭtas vietas. Statybos teritorijoje turi bŭti numatyta vieta pirminėms gaisro gesinimo priemonėms.

Uŭ statomo ar remontuojamo objekto, statybininkŭ buitiniŭ ir pagalbiniŭ patalpŭ ir teritorijos prieŭgaisrinę saugŭ atsako statybos vadovas (rangovas).

Prieŭ pajungiant naujŭ atvadŭ prie bendros ŭilumos tiekimo tinklŭ sistemos, esami ŖT vamzdynai privalo bŭti atjunti nuo bendros sistemos.

Iŭskasus tranŭejas bŭtina sutvirtinti jŭ ŭlaitus.

Esamo g/b kanalo plokŭtės demontavimas turi bŭti atliekamas statybiniais mechanizmais, parinktais įvertinant didŭiausiŭ iškeliamo g/b elemento masę.

Demontuojamŭ kanalŭ elementŭ lauŭas kraunamas į savivartį automobilį ir išveŭamas į statybiniŭ atliekŭ ŭavartynŭ arba antriniam panaudojimui.

Angŭ pjovimas kanalo bei pastatŭ sienose turi bŭti vykdomas tiktai rotaciniais betono pjovimo įrankiais. Smŭginio poveikio įrankius galima naudoti tiktai griovimui su tikslu panaikinti statinį.

Įrengiant naujŭ atvadŭ, gali bŭti esami kanaliniai vamzdŭiai, padengti su asbocementiniu izoliacijos sluoksniu. Tokiu atveju bŭtina laikytis socialinės apsaugos ir darbo bei sveikatos apsaugos ministerijos priimtŭ „Darbo su asbestu nuostatŭ“, įsakymo Nr. A1-184/V-546, 2004 07 16.

Ŗilumos izoliacija, kurioje yra asbesto turi bŭti nuimama atskiroje aikŭtelėje, draudŭiama izoliacijos nuėmimo darbus atlikti statybos aikŭtelėje.

Demontuojamos vamzdynŭ vietos sudrėkinamos, izoliacija nuimama tik vamzdynŭ pjaustymo vietose. Likusi izoliacija turi bŭti nuimama ne statybŭ aikŭtelėje. Nuimta izoliacija, sudrėkinta vandeniui, sukraunama į dulkėms nepralaidŭius maiŭsus ir išveŭama į statybiniŭ atliekŭ ŭavartynŭ. Nuvalyti vamzdŭiai nuveŭami į Statytojo nurodytŭ vietŭ.

Demontuojami g/b loviai, jŭ dangčiai ir esamos nejudamos atramos išveŭamos kartu su statybinėmis ŭiukŭlėmis.

Visi įrengimai, armatŭra turi turėti Europos bendrijos atitikties deklaracijas ir naudotojo instrukcijas.

Įrengimai ir armatŭra turi bŭti tiekiami tik pilnai sukomplektuoti. Pramoniniu bŭdu izoliuoti vamzdynai ir įrengimai montuojami pagal gamintojŭ nurodymus. Vamzdŭiai tarpusavyje, o taip pat su armatŭra, alkŭnėmis ir t.t., jungiami tik suvirinimo bŭdu, uŭtaisiant suvirinimo vietas nurodytomis movomis, panaudojant atitinkamus izoliavimo komponentus. Suvirinimo siŭliŭ kokybei uŭtikrinti, atliekant suvirinimo darbus, privalo bŭti naudojami distanciniai suvirinimo srovės reguliavimo įtaisai.

DOKUMENTO ŭYMUO:	LAPAS	LAPŭ	LAIDA
25077STT-TDP-ŖT.TS	28	35	0

Vamzdžiai gali būti montuojami tranšėjoje, padėti ant smėlio krūvelių arba pabėgių, kuriuos reikia išimti užpilant vamzdynus smėliu.

Vamzdynams kertant statinių (pastatų, šilumos kamerų ir kt.) atitvarines konstrukcijas ar pamatus, vamzdynas turi būti įrengtas tokiu būdu, kad suvirimo siūlės nebūtų konstrukcijoje ir būtų sudarytos sąlygos tinkamai atlikti siūlių suvirinimo ir patikros darbus bei movų įrengimo ir patikros darbus. Darbo projekto rengimo metu turi būti parinktos tinkamos fasoninės dalys, esant poreikiui jas numatyti prailgintas, kad būtų užtikrinti aukščiau nurodyti reikalavimai.

Pjaunant arba atitaikant vamzdžius, nuimti nuo plieninio vamzdžio polietileninį apvaskalą ir putų poliuretano izoliaciją 200 mm ilgiu. Apvaskalas apipjaunamas visu apskritimu, norint nuimti polietileninį apvaskalą, jis pjaunamas įstrižai. Negalima įpjauti per giliai, nes polietilininis apvaskalas gali įskilti. Taip pat prieš pjovimą labai šaltame ore polietileninį apvaskalą reikia pašildyti iki $\geq 10^{\circ}\text{C}$.

Pašalinama poliuretano putų izoliacija. Visi putų likučiai turi būti kruopščiai pašalinti. Vamzdis turi būti nuvalytas pagal visą apskritimą, nes atliekant suvirinimo darbus, įkaitinus poliuretano izoliaciją virš 175°C temperatūros, išsiskiria izocianato garai. Dėl to labai svarbu, kad vamzdžių galai būtų nuvalyti kaip aprašyta aukščiau. Taip pat svarbu pašalinti izoliacijos likučius nuo viso suvirinimo ploto, vengiant kontakto su dujų liepsna. Jei valymas ir suvirinimas atliekamas teisingai, izocianato išsiskyrimas bus daug mažesnis nei leistina higienos norma. Jei vamzdžiai virinami nepatogiose sąlygose, ant putų izoliacijos paviršiaus turi būti uždėti apsauginiai skydeliai.

Vamzdynų, jų detalių ir mazgų sujungimas atliekamas suvirinant. Prieš suvirinimo darbus Rangovas Statytojui arba jo paskirtam atsakingam asmeniui privalo pateikti visų atliekamų suvirinimo procedūrų aprašus (SPA) ir suvirinimo darbus atlikti griežtai pagal SPA nurodytus reikalavimus. Suvirinimo darbus gali atlikti atestuotas suvirintojas, turintis leidimą tos kategorijos darbui. Prieš suvirinimą būtina patikrinti ar teisingai išcentruoti vamzdynai, tarpų dydžiai ir briaunų sutapimą. Suvirinimo kontrolė turi būti sistemingai atliekama detalių surinkimo ir suvirinimo procese. Vamzdynų ir alkūnių galai turi būti lygiai nupjauti, be atplaišų, nuvalyti nuo rūdžių, riebalų, nešvarumų, nuodegų ir kitų teršalų trukdančių suvirinimui. Suvirinimo siūlės turi būti apibrėžtos, lengvai išgaubtos. Siūlėje neturi būti įtrūkimų, nesuvirintų tuštumų, išdegimų, išlydyto metalų nutekėjimo ir pan. Suvirinimo apnašos turi būti pilnai pašalintos. Užbaigtos siūlės turi būti patikrintos. Rangovas turi pateikti suvirintojų atestatus, atliktų darbų (tame tarpe paslėptų), bandymo ir plovimo aktus, suvirinimo siūlių kokybės kontrolės dokumentaciją

Atliekant vamzdžių su monitoringu montажą vamzdžiai paklojami tranšėjoje taip, kad kiekvienoje sandūroje būtų tik vienas laido galas su etikete. Varinis laidas priešais varinį, alavuotas – prieš alavuotą. Vamzdžiai klojami taip, kad laidai būtų viršuje „10-tos ir 2-os valandos“ padėtyje. Suvirinant vamzdžius laidai apsaugomi liepsnos juos užlenkiant ir uždengiant apsauginiais skydeliais. Jei laidas nutrauktas prie putplasčio paviršiaus, išpjaunant truputi putplasčio nuvalomas pakankamo ilgio galas ir, prijungiamas naujas laido galas. Tęsiant laidų montажą, ištiesinti laidai nukerpami taip, kad juos sujungus nebūtų įlinkio. Vieno iš laidų galas įkišamas į jungimo įvorę ir jos galas suspaudžiamas žnyplėmis. Sujungimas kaitinamas lituokliu, kol pasiekama lydmetaliu lydymosi temperatūra. Abu

DOKUMENTO ŽYMUO:	LAPAS	LAPŲ	LAIDA
25077STT-TDP-ŠT.TS	29	35	0

įvorės galai užliejami lydmetaliu. Sujungimas kaitinamas, kol lydmetalis suteka į įvorės vidų. Montavimo pradžioje ar kontroliuojamos atkarpos gale laidai yra sujungiami. Laidų montavimo ir sujungimo teisingumas tikrinamas specialiu tęsteriu. Pirmuoju bandymu patikrinama ar laidai gerai sujungti į grandinę. Antruoju bandymu patikrinama ar laidai sujungti pagal reikalavimus. Tikrinti reikia sujungus kiekvieną sandūrą. Laidų montavimo darbai yra draudžiami esant drėgnam orui, jei vamzdžiai neuždengti. Movos turi būti uždėtos ir užpildytos iškart po laidų montavimo.

Darant kabelinius atvadus, ant plieno vamzdžio reikia privirinti masės kontaktus. Sumontuota gedimų kontrolės sistema turi sudaryti galimybę pasiekti ilgalaikį izoliuotos centralizuoto šildymo sistemos veikimo vientisumą. Sistema turi sugebėti aptikti bet kokią drėgmę, atsiradusią putų izoliacijoje, matuojant banginę varžą tarp vario laidų ir plieninio vamzdžio ir gebėti aptikti defektą iki plieninio vamzdžio korozijos, atsirandančios dėl gedimo. Be to, sekimo sistema turi gebėti nustatyti matavimo laido nutrūkimą ir turi būti paruošta bendram sekimui, apjungiant visus varinius laidus ir kitus sistemos komponentus. Turi būti atliktas 100 % signalinių laidų funkcinių charakteristikų patikrinimas gamybos metu po vamzdžių ir jų komponentų padengimo putomis. Turi būti patikrinta šuntavimo varža ir ar nėra laidų įtrūkimų vamzdynuose. Turi būti patikrintas signalinių laidų susidėvėjimas (sutrūkimas) naudojant uždarą srovės grandinę.

Vamzdynų dalys, kurios izoliuojamos akmens vata gruntuojamos ir dažomos. Gruntas ir dažai privalo būti pritaikytas metaliniams paviršiams gruntuoti. Spalvai papildomi reikalavimai nekeliami.

10.5 GELŽBETONIO SURENKAMŲ GAMINIŲ MONTAVIMAS

10.5.1 ŠULINIŲ ŽIEDŲ MONTAVIMAS

Prieš montuojant turi būti įrengtas sutankintas pagrindas iš stambaus smėlio ar žvyro, ar pamatas. Žiedų pakėlimui šonuose suformuotos montažinės skylės, kurios po sumontavimo užtaisomos remontiniu skiediniu. Žiedai pakraunami, iškraunami ir montuojami specialiais kabliais arba griebtuvais. Žiedų atraminiai paviršiai turi būti apsaugoti nuo užteršimo. Šulinių žiedus montuoti ant cementinio skiedinio.

10.5.2 ŠULINIŲ DANGČIŲ MONTAVIMAS

Prieš montuojant atraminiai paviršiai turi būti nuvalyti, švarūs. Šulinių dangčiai montuojami stropomis su kabliais naudojant dangtyje įrengta pakėlimo kilpas. Šulinių dangčius montuoti ant cementinio skiedinio.

10.6 ŠILUMOS TIEKIMO TINKLŲ PRIVALOMIEJI BANDYMAI

Prieš užkasant gruntu sumontuotą vamzdyno konstrukciją, privalomi vamzdyno mechaninio stiprio ir sandarumo hidrauliniai išbandymai pagal LST EN 13941-2: 2019 standarto reikalavimus ir atliekamas hidropneumatinis šilumos tiekimo trasos plovimas naudojant vandenį ir suspaustą orą pagal Rangovo paruoštą, suderintą bei patvirtintą šilumos tiekėjo programą.

DOKUMENTO ŽYMUO:	LAPAS	LAPŲ	LAIDA
25077STT-TDP-ŠT.TS	30	35	0

Sandarumo išbandymas vandeniū (vamzdyno darbo terpe) tuo pačiu metu gali atitikti ir hidrauliniū mechaninio stiprio išbandymą. Hidraulinio išbandymo vandeniū slėgis turi būti 1,3 karto didesnis už projekcinį slėgį, tačiau ne mažesnis kaip 16 bar. Bandomasis slėgis – 20,80 bar.

Bandymų metu, sumontuoti šilumos tinklų vamzdynai turi būti atjungti nuo veikiančių šilumos tinklų vamzdynų. Sistemų atjungimui naudoti uždaromąją armatūrą draudžiama, tam turi būti sumontuotos aklės (P = 2,5 MPa).

Vamzdynai užpildomi vandeniū ir nuorinami per įtaisus esančius aukščiausiuose taškuose. Bandomajame ruože turi būti visiškai pašalintas oras.

Vandens temperatūra bandymo metu turi būti ne aukštesnė kaip +45 °C. Esant lauko temperatūrai žemesnei kaip +1 °C, vamzdynus būtina užpildyti vandeniū 50–60 °C, hidraulinis sandarumo bandymas atliekamas vandens temperatūrai sumažėjus iki +45 °C. Kilnojamo siurblio pagalba slėgis vamzdyne didinamas iki bandomojo. Bandomasis slėgis turi būti palaikomas 5 minutes ir po to sumažintas iki eksploatacinio. Palaikant eksploatacinį slėgį vamzdynas turi būti apžiūrėtas per visą jo ilgį.

Hidraulinis sandarumo bandymas stiprumui ir sandarumui laikomas išlaikytu, jei per 5 minutes nebuvo slėgio kritimo, nerasta nesandarumo požymių suvirinimo siūlių vietose, pratekėjimų pagrindiniuose vamzdynuose, flanšiniuose sujungimuose, armatūroje, kompensatoriuose ir kitų sujungimų elementuose. Neturi būti poslinkių ir deformacijų požymių vamzdynuose ir nejudamose atramose.

Atlikus Darbus, vamzdynas praplaunamas vandeniū. Šilumos tinklų pirminiam praplovimui ir hidrauliniam bandymui esant galimybei naudojamas miesto vandentiekio vanduo jei galimybės nėra naudojamas atvežtas vanduo. Vandeniū praplovimui ir hidrauliniui bandymui pasirūpina Rangovas. Praplovimo metu vanduo bus išleidžiamas į lietaus kanalizaciją.

Galutinė vandens kokybė remontuojamame vamzdyne turi atitikti Elektrinių ir elektros tinklų eksploataavimo taisyklių, patvirtintų Lietuvos Respublikos energetikos ministro 2012 m. spalio 29 d. įsakymas Nr. 1-211, 742 punkte keliamus reikalavimus. Vandens kokybę, paėmus mėginį, nustato Perkantysis subjektas, rezultatus įforminant aktu.

10.6.1 SUVIRINIMO SIŪLIŲ KONTROLĖ

Pagal LST EN 13941-1:2019 projektas priskiriamas „B“ klasei. Vamzdynų suvirinimo darbų organizacija, suvirinimo jungčių paruošimas, suvirinimo procedūros, kontrolė ir bandymai bei jų apimtis, taip pat suvirintojų, suvirinimo darbus koordinuojančio ir kontroliuojančio personalo kvalifikacija turi atitikti LST EN 13941-2: 2019 standarto reikalavimus. Privaloma atlikti 100 % rentgenografinę kontrolę suvirinimo siūlių, netikrinamų sandarumo bandymu, jeigu atliekamas sandarumo bandymas 10 % bandomojo ruožo siūlių. Tikrinama 100 % suvirinimo siūlių prastūmimo vietose, po keliais ir vietomis kur neatliekamas hidraulinis sandarumo bandymas .

Šilumos tiekimo tinklų suvirinimo siūlių neardomais metodais tikrinamo lygis:

DOKUMENTO ŽYMUO: 25077STT-TDP-ŠT.TS	LAPAS 31	LAPŲ 35	LAIDA 0
--	-------------	------------	------------

- vamzdynų, kurie įrengiami grunte, suvirinimo sujungimai, Pagal LST EN 13941:2019 „Centralizuoto šilumos tiekimo iš anksto neardomai izoliuotų vamzdžių sistemų projektavimas ir įrengimas“, tikrinami lygiu „B“ (LST EN ISO 5817:2014);
- vamzdynų, kurie įrengiami ore, suvirinimo sujungimai, pagal LST EN 13480-5:2017 „Metaliniai pramoniniai vamzdynai. 5 dalis. Tikrinimas ir bandymai“, tikrinami lygiu „C“ (LST EN ISO 5817:2014);

10.7 VIENKARTINIŲ KOMPENSATORIŲ MONTAVIMAS

Vienkartinio veikimo kompensatorius – sistema naudojama vamzdynų išankstiniam šiluminiam įtempimui jau paklotiems vamzdžiams tranšėjose. Vienkartiniai kompensatoriai montuojami ant paduodamos (T1) ir grįžtamos (T2) linijos. Vienkartinį kompensatorių galima įtvirtinti tik tarp dviejų elastiškai nelenktų vamzdžių.

Atliekant slėgio bandymus, kompensatorius turi būti apsaugotas nuo išsiplėtimo laikinomis suvirinimo siūlėmis.

Prieš šilumos tinklų išankstinį įtempimą būtina atfiksuoti kompensatorių (nupjauti transportavimui naudojamas fiksavimo siūles), užpilti vamzdynus 10 cm apsauginiu smėlio ir grunto sluoksniu. Užpiltas gruntas turi būti sutankintas iki $D_{pr} \geq 97$. Ties kompensatoriais paliekama atvira montavimo dauba (ne daugiau po 2,0 m į abi puses). Išankstinis šiluminis įtempimas atliekamas naudojant 60–85 °C termofikacinį vandenį (reikiamą termofikato temperatūrą tikslina gamintojas). Vamzdžiams įsitempus (susikompensavus), kompensatoriai užvirinami (užfiksuojami) pilna siūle, montuojamos movos, užpilama smėliu ir užbaigiami tranšėjos užpylimo darbai. **Montuojant būtina vadovautis vienkartinių kompensatorių gamintojo rekomendacijomis (Jos gali skirtis nuo projekte pateiktų montavimo rekomendacijų).**

10 lentelė. Vienkartiniai kompensatoriai

Žymėjimas plane	DN	Sukompensavimo ilgis, mm*	T1, T2	Aplinkos temperatūra, °C
-	-	-	-	-

*- sukompensavimo ilgis priklauso nuo aplinkos temperatūros vamzdynų apsauginio sluoksnio užpylimo metu.

10.8 APLINKOS IŠSAUGOJIMO PRIEMONĖS

Likę statybvietėje medžiai turi būti apsaugoti nuo galimų pažeidimų ant kamienų viela pririšamomis 2,0–2,50 m ilgio lentomis. Mechanizmai ir mašinos, naudojami šilumos tinklų klojimui, dangų ardymui ir atstatymui turi būti techniškai tvarkingi, kad degalai ir tepalai nepatektų į gruntą ir neužterštų grunto ir gruntinio vandens. Nutekėjus tepalams arba degalams, lokalinio užteršimo vietos gruntas turi būti surinktas ir išvežtas į tam skirtus sąvartynus arba nukenksminimo vietas.

Degalai ir tepalai turi būti saugomi specialiai įrengtose aikštelėse. Tara, kurioje laikomi degalai ir tepalai, turi būti sandari.

DOKUMENTO ŽYMUO: 25077STT-TDP-ŠT.TS	LAPAS	LAPŲ	LAIDA
	32	35	0

Betono skiedinio priėmimui turi būti įrengta kilnojama aikštelė su paklotais ir bortais iš lentų. Užbaigus šiluminių tinklų klojimo darbus, visos šiukšlės, statybinės atliekos, nuardyta asfalto, betono danga turi būti surinkta, ir išvežta į sąvartyną. Išardytos dangos ir vejos turi būti atstatytos.

Vykdamy statybos darbus būtina išsaugoti paviršinį dirvožemį, nesandėliuoti statybinių medžiagų, grunto, nestatyti technikos arčiau kaip 4,5 m nuo medžių lajų krašto, saugoti vejas, nelaikyti degalų bei tepalų arčiau kaip 15 m nuo medžių lajų krašto ir 10 m nuo krūmų.

Statybos darbų metu susidarys statybinės atliekos, kurios bus tvarkomos, vadovaujantis Atliekų tvarkymo taisyklėmis (LR aplinkos ministro 2003 m. gruodžio 30 d. įsakymas Nr. 722).

Statybinės atliekos iki jų išvežimo ar panaudojimo kaupiamos ir saugomos statybos teritorijoje konteineriuose, uždarse talpose ar tvarkingose krūvose, jei jos neužteršia aplinkos. Asbesto turinčios atliekos turi būti surenkamos atskirai nuo kitų statybinių atliekų.

Statybinių atliekų turėtojas nusprendžia, kaip ir į kurią tvarkymo vietą bus gabenamos atliekos (tai gali atlikti ir specialios įmonės) ir atsako už tvarkingą jų pakrovimą ir pristatymą. Birios atliekos pakuojamos į sandarią tarą. Asbesto turinčios atliekos turi būti surenkamos atskirai nuo kitų statybinių atliekų, pakuojamos į sandarią plastikinę tarą, ženklinamos ir perduodamos asbestą ar asbesto turinčias statybines atliekas šalinančioms įmonėms.

10.9 DANGŲ, INŽINERINIŲ STATINIŲ ATSTATYMAS IR APLINKOS SUTVARKYMAS

Visos statybos darbų metu išardytos dangos pilnai atstatomos.

Rangovas įsivertina visas išlaidas susijusias su dangų atstatymu (trinkelių įrengimo su pagrindais, asfalto rūšies, sluoksnių įrengimą su pagrindais). Asfalto dangos klasę ir pagrindų įrengimą patikslina ir susiderina su atitinkamom institucijom. Dangos turi būti atstatytos į neprastesnę būklę, nei prieš statybos darbų pradžią.

Užbaigus šilumos tinklų montavimo darbus, visos šiukšlės, statybinės atliekos turi būti surinktos ir išvežta į sąvartyną.

Kertamų/sodinamų medžių, landšafto, dangų įrengimo bei gerbūvio atstatymo statybos zonoje bei jo prieigose numatyti atlikti vienu metu.

Išardyta važiuojamosios dalies žvyro, žalios zonos ir šaligatvio danga atstatoma pilnai. Išardytos dangos atstatomos vadovaujantis Kauno miesto savivaldybės tarybos 2022 m. lapkričio 22 d. sprendimu Nr. T-549 „Leidimų atlikti kasinėjimo (žemės) darbus Kauno miesto savivaldybės viešojo naudojimo teritorijoje, atitverti ją ar jos dalį arba apriboti eismą joje išdavimo tvarkos aprašas“ nurodymais.

Automobilių kelių, šaligatvių, pėsčiųjų ir dviračių takų konstrukcijos – danga ir pagrindo sluoksniai turi tenkinti „Automobilių kelių standartizuotų dangų konstrukcijų projektavimo taisyklės“ bei „Automobilių kelių dangos konstrukcijos sluoksnių bei rišiklių įrengimo taisyklių IT SBR 19“ reikalavimus.

Važiuojamosios dalies dangos ir šaligatvio konstrukcijos įrengiamos pagal KTR 1.01:2008 „Automobilių keliai“ rekomendacijas.

DOKUMENTO ŽYMUO:	LAPAS	LAPŲ	LAIDA
25077STT-TDP-ŠT.TS	33	35	0

Veja atstatoma ir įrengiama sumontavus ir technologiškai užpylus paklotas inžinerines komunikacijas. Veja atstatoma tose vietose, kur buvo nuimtas augalinis sluoksnis ir vietose, kur veja buvo sugadinta t.y. sandėliuojant medžiagas, išvažinėta, ištrypta ar pan.

Paruošiamieji darbai vejos įrengimui: prieš tai nuimtas dirvožemis tolygiai paskleidžiamas visame būsimos vejos plote 10 cm storio sluoksniu, nurenkami akmenys, žemės paviršius sutankinamas voluojant. Prieš sėjant žolių mišinį, žemės paviršius išpurenamas. Vejos žolės mišinys gali būti tikslinamas pagal žemės rūšį arba aplinką. Parinkus ir pasėjus žolių mišinį, jeigu nėra specialių pardavėjo reikalavimų žemės paruošimui, tręšimui ir auginimui, augalų paviršius dar kartą voluojamas, palaistomas. Užaugusi, tiek dekoratyvinė, tiek sportinė veja pjaunama, kai ji pasiekia 5-7 cm aukščio žolė pirmą kartą pjaunama, patrumpinant ją tik 5–2cm. Vėliau pjaunama vėl, kai žolė užauga, priklausomai nuo oro sąlygų ir vejos rūšies.

Bordiūrai dangos kraštų sutvirtinimui statomi gatvės, o tarp šaligatvio ir gazonų vejos bordiūrai. Atstatinėjant bordiūrus galima naudoti senus prieš tai įvertinus jų būklę. Bordiūrai įrengiami pagal JT TRINKELĖS 14, MN TRINKELĖS 14, TRA TRINKELĖS 14 keliamus reikalavimus.

Po bordiūrais rengiamas monolitinis pagrindas iš betono: po vejos bordiūrais C16/20, 10cm storio su atspara; po gatvės bordiūrais C20/25, 20cm storio su atspara. Bordiūrų įrengimo detalės pateiktos dangų atstatymo brėžinyje.

Senus bordiūrus keičiant naujais, naujus bordiūrus parinkti pagal esamų matmenis bei medžiagą.

Betoniniai bordiūrai privalo atitikti LST EN 1340:2003/AC:2006 reikalavimus.

Granitiniai bordiūrai privalo atitikti LST EN 1343:2012 reikalavimus.

Bordiūro ir asfalto susijungimo vietoje turi būti įrengta sandarinimo siūlė, kuri turi atitikti JT TRINKELĖS 14, MN TRINKELĖS 14, TRA TRINKELĖS 14 keliamus reikalavimus.

Dangos yra atstatomos pagal galiojančius Lietuvos standartų, techninių reikalavimų reglamento KTR 1.01:2008 „Automobilių keliai“, „Automobilių kelių standartizuotų dangų konstrukcijų projektavimo taisyklės“, JT ŽS 17 Automobilių kelių žemės darbų atlikimo ir žemės sankasos įrengimo taisyklės, JT SBR 19 „Automobilių kelių dangos konstrukcijos sluoksnių be rišiklių įrengimo taisyklės“, JT ASFALTAS 08 „Automobilių kelių dangos konstrukcijos asfalto sluoksnių įrengimo taisyklės“, TRA UŽPILDAI 19 „Automobilių kelių užpildų techninių reikalavimų aprašas“, TRA SBR 19 „Automobilių kelių nesurištųjų mišinių ir gruntų, naudojamų sluoksniams be rišiklių, techninių reikalavimų aprašas“, TRA ASFALTAS 08 „Automobilių kelių asfalto mišinių techninių reikalavimų aprašas“, Automobilių kelių dangos konstrukcijos iš trinkelėlių ir plokščių įrengimo taisyklės JT TRINKELĖS 14, Automobilių kelių dangos konstrukcijos iš trinkelėlių ir plokščių įrengimo metodiniai nurodymai MN TRINKELĖS 14 ir kitų normatyvinių statybos techninių dokumentų reikalavimus.

Pagrindo sluoksniai be rišiklių rengiami prisilaikant JT SBR 19 skyriuose išdėstytais reikalavimais. Biriųjų medžiagų pagrindo sluoksniai turi būti rengiami pagal JT SBR 19 (apsauginiai šalčiui atsparūs ir šalčiui nejautrių medžiagų sluoksniai) bei (žvyro ir skaldos pagrindo sluoksniai)

DOKUMENTO ŽYMUO:	LAPAS	LAPŲ	LAIDA
25077STT-TDP-ŠT.TS	34	35	0

skyriuose pateiktais reikalavimais. Asfaltbetonio pagrindo sluoksniai įrengiami vadovaujantis JT ASFALTAS 08 VIII, IX, X skyrių ir XI skyriaus II skirsnyje, taip pat ST 193061491.04:2009 VII skyriuje pateiktais reikalavimais. Platinant pagrindo sluoksnius, kad būtų tinkamai sujungti naujas ir esamas pagrindo sluoksniai, esamas sluoksnis turi būti išpurentas iki 20 cm pločio ir permaišytas su naujo sluoksnio medžiagomis

Asfalto dangos konstrukcija parenkama standartinės dangos konstrukcijos klasės asfalto danga. Asfalto dangos sluoksnių klojimas turi būti vykdomas pagal „Automobilių kelių standartizuotų dangų konstrukcijų projektavimo taisyklės“, JT ASFALTAS 08 reikalavimus.

Betono trinkelės/ plytelės turi atitikti standarto LST EN 1338 reikalavimus, įskaitant nurodymus atitikties įvertinimui, ženklinimui ir bandymo protokolui. Atsižvelgiant į tai, kad standarte LST EN 1338 galima pasirinkti atitinkamas produkto (gaminio) savybių klases, todėl mažiausi techniniai reikalavimai nurodyti TRA TRINKELEŠ 14 VIII skyriuje.

Trinkelėlių dangos pagrindui naudojamos mineralinės medžiagos turi atitikti TRA UŽPILDAI 19 ir TRA TINKELEŠ 14 reikalavimus.

Pasluoksniui naudojamos mineralinės medžiagos turi atitikti TRA TINKELEŠ 14 VII skyriaus II skirsnio reikalavimus.

Pagrindo sluoksniai rengiami prisilaikant JT TRINKELEŠ 14 „Automobilių kelių dangos konstrukcijos iš trinkelėlių ir plokščių įrengimo taisyklės“ (toliau – JT TRINKELEŠ 14), JT SBR 19 „Automobilių kelių dangos konstrukcijos sluoksnių be riškėlių įrengimo taisyklės“ (toliau – JT SBR 19) išdėstytų reikalavimų.

Pasluoksniui įrengti gali būti naudojami 0/4, 0/5, 0/8 nesurištieji mineralinių medžiagų mišiniai. Pasluoksnio medžiaga turi būti vienalytiškai permaišyta ir vienalytiškai sudrėkinta reikiamu vandens kiekiu, kuris užtikrina geras klojimo ir sutankinimo sąlygas.

Atsijų posluoksnį po danga reikia įrengti taip, kad prieš lyginant trinkelės būtų pakilusios virš reikiamo aukščio maždaug 1 cm. Sutankintos būklės pasluoksnio storis turi būti 3–5 cm.


Išlyginamasis atsijų sluoksnis yra riškėliais nesustiprintas pagrindo sluoksnis, rengiamas ant skaldos pagrindo sluoksnio (po betoninių trinkelėlių/plytelių dangomis). Sluoksniai rengiami iš mišinių 0/5 mm frakcijos, prisilaikant JT SBR 19 išdėstytų reikalavimų.

Siūlių užpildui galima naudoti 0/2, 0/4, 0/5, 0/8 ir 0/11 nesurištuosius mineralinių medžiagų mišinius ir turi tenkinti TRA TRINKELEŠ 14 reikalavimus, bei TRA TRINKELEŠ 14 VII skyriaus III skirsnio reikalavimus.

Pastaba: Prieš klojant dangą turi būti suformuoti nuolydžiai (pagal esamą situaciją). Išardytų dangų išilginis ir skersinis pjūvis atstatomos pagal esamą situaciją.

DOKUMENTO ŽYMUO:	LAPAS	LAPŲ	LAIDA
25077STT-TDP-ŠT.TS	35	35	0

SĄNAUDŲ KIEKIŲ ŽINIARAŠTIS

Eil. Nr.	Pavadinimas ir techninės charakteristikos	Žymuo	Mato vnt.	Kiekis*	Pastabos
1. PARUOŠIAMIEJI DARBAI					
1.1.	Medžių kirtimas - Karpotasis beržas Ø29 cm, h – 14 m - Paprastasis klevas Ø13 cm, h – 8 m - Paprastasis klevas Ø18 cm, h – 8 m - Paprastasis klevas Ø11 cm, h – 8 m - Paprastasis uosis Ø11 cm, h – 8 m	TS.10.1 TS.10.4 TS.10.7	vnt	1 1 1 1 1	
1.2.	Esamų vamzdžių izoliacijos nuėmimas ir išvežimas apie 13 km • di500	TS.10.1 TS.10.4 TS.10.7	m ² / m ³ / t	824,84/ 82,84/ 6,60	TIKSLINTI DARBŲ METU
1.3.	Esamų plieninių vamzdžių demontavimas • di500 • di300 • di125	TS.10.1 TS.10.4 TS.10.7	m	2x258,55 2x1,52 2x1,91	TIKSLINTI DARBŲ METU
1.4.	Demontuojamo vamzdyno ir jo priklausinių svoris, išvežimas apie 15 km	TS.10.1 TS.10.4 TS.10.7	t	46,69	TIKSLINTI DARBŲ METU
1.5.	Gelžbetoninių konstrukcijų demontavimas	TS.10.1 TS.10.4 TS.10.7	m ³	94,00	
1.6.	Metalinių konstrukcijų demontavimas (liukai)	TS.10.1 TS.10.4 TS.10.7	vnt. t	7 0,19	
1.7.	Metalinių konstrukcijų demontavimas (kopėčios)	TS.10.1 TS.10.4 TS.10.7	vnt. t	7 0,25	
1.8.	Statybinių šiukšlių išvežimas apie 20 km • Gelžbetoninės konstrukcijos	TS.10.1 TS.10.4 TS.10.7	t	216,15	
2. ŽEMĖS DARBAI					
2.1.	Augalinio sluoksnio h _{vid} = 10 cm storio nuėmimas ir išvežimas į laikiną sandėliavimo aikštelę apie 10 km atstumu	TS.10.2	m ² / m ³	1596,71/ 159,67	
2.2.	Grunto kasimas mechaniniu būdu, išvežamas sandėliuoti apie 10 km atstumu	TS.10.2	m ³	1105,00	
0	2025-11	Statybai, konkursui			
Laida	Data	Laidos statusas. keitimų priežastis (jei taikoma)			
Kval. patv. dok. Nr.	 www.meyssso.com – email: info@meyssso.com – mobile: +37062300883		Statinio projekto pavadinimas: Šilumos tinklų paskirties statinių (inžinerinių tinklų grupės) nuo ŠK 6T-20 iki ŠK 6T-22 Baltų pr., Kaune, rekonstravimo projektas		
		Statiny:			
		Šilumos tiekimo tinklai			
		Dokumento pavadinimas:			Laida
		Sąnaudų kiekių žiniaraštis			0
LT	Statytojas/ Užsakovas: AB „Kauno energija“	Dokumento žymuo: 25077STT-TDP-ŠT.SKŽ		Lapas 1	Lapų 8

Eil. Nr.	Pavadinimas ir techninės charakteristikos	Žymuo	Mato vnt.	Kiekis*	Pastabos
2.3.	Grunto iškasimas rankiniu būdu suverčiant gruntą šalia tranšėjos, jei to padaryti galimybės nėra gruntas išvežamas sandėliuoti apie 10 km atstumu	TS.10.2	m ³	5,00	
2.4.	Naujo grunto atvežimas	TS.10.2	m ³	67,37	
2.5.	Grunto atvežimas iš sandėliavimo vietos apie 10 km atstumu	TS.10.2	m ³	1105,00	
2.6.	Mechanizuotas tranšėjų užpylimas gruntu ir sutankinimas	TS.10.2	m ³	1177,37	
3. ŠILUMOS TIEKIMO TINKLŲ ĮRENGIMAS					
PRAMONINIŲ BŪDŲ IZOLIUOTAS VAMZDIS					
3.1.	Plieninis pramoniniu būdu izoliuotas vamzdis dengtas PEHD danga $\varnothing 406,4 \times 6,3/560$. Su monitoringu. L=12,00 m.	TS.9.1 TS.10.3 TS.10.4 TS.10.6	m/ vnt	324,00/ 27	
3.2.	Plieninis pramoniniu būdu izoliuotas vamzdis dengtas PEHD danga $\varnothing 168,3 \times 4,0/250$. Su monitoringu. L=12,00 m.	TS.9.1 TS.10.3 TS.10.4 TS.10.6	m/ vnt	144,00/ 12	
PRAMONINIŲ BŪDŲ IZOLIUOTOS ALKŪNĖS					
3.3.	Plieninio vamzdžio $\varnothing 406,4 \times 6,3/560$ pramoniniu būdu izoliuota alkūnė dengta PEHD danga. Alkūnės kampas – 90°. Su monitoringu. Alkūnių pečiai – 1,60 m	TS.9.1 TS.10.3 TS.10.4 TS.10.6	vnt	2	A078
3.4.	Plieninio vamzdžio $\varnothing 406,4 \times 6,3/560$ pramoniniu būdu izoliuota alkūnė dengta PEHD danga. Alkūnės kampas – 47°. Su monitoringu. Alkūnių pečiai – 1,60 m	TS.9.1 TS.10.3 TS.10.4 TS.10.6	vnt	2	A071
3.5.	Plieninio vamzdžio $\varnothing 168,3 \times 4,0/250$ pramoniniu būdu izoliuota alkūnė dengta PEHD danga. Alkūnės kampas – 90°. Su monitoringu. Alkūnių pečiai – 1,00 m	TS.9.1 TS.10.3 TS.10.4 TS.10.6	vnt	4	A172 A179
PRAMONINIŲ BŪDŲ IZOLIUOTŲ VAMZDŽIŲ SUJUNGIMO MOVOS					
3.6.	Pramoniniu būdu izoliuoto vamzdžio dengto PEHD danga D=560 elektra įvirinama (EW) sujungimo mova + poliuretano putų komponentai užpildui + gedimų kontrolės laidų sujungimo komplektas.	TS.9.1 TS.9.6 TS.10.3	kompl.	30	
3.7.	Pramoniniu būdu izoliuoto vamzdžio dengto PEHD danga D=250 dvigubo sandarinimo su termiškai susitraukiančiu apvaskalu (jei jos pagamintos ne iš kryžminio polietileno (PEX cross-linked)) sujungimo mova + poliuretano putų komponentai užpildui + gedimų kontrolės laidų sujungimo komplektas.	TS.9.1 TS.9.6 TS.10.3	kompl.	20	
PRAMONINIŲ BŪDŲ IZOLIUOTŲ VAMZDŽIŲ UŽBAIGIMO ANTGALIAI IR SIENINĖS ĮVORĖS					
3.8.	Pramoniniu būdu izoliuoto vamzdžio $\varnothing 406,4 \times 6,3/560$ užbaigimo antgalis.	TS.9.8	vnt	4	
3.9.	Pramoniniu būdu izoliuoto vamzdžio $\varnothing 168,3 \times 4,0/250$ užbaigimo antgalis.	TS.9.8	vnt	4	
3.10.	Sieninio įvado įvorė vamzdžiui D=560	TS.9.7	vnt	8	
3.11.	Sieninio įvado įvorė vamzdžiui D=250	TS.9.7	vnt	8	
6T-20					

DOKUMENTO ŽYMUO: 25077STT-TDP-ŠT.SKŽ	LAPAS	LAPŲ	LAIDA
	2	8	0

Eil. Nr.	Pavadinimas ir techninės charakteristikos	Žymuo	Mato vnt.	Kiekis*	Pastabos
3.12.	Įsikirtimas $\varnothing 139,7 \times 3,6$ į $\varnothing 406,4 \times 6,3$ su sustiprinta plokštele $s=6,3$ mm	TS.9.13	vnt	2	
3.13.	Prisijungimas prie esamo tinklo d_{i125} su redukcija DN125/225* d_{i125}	TS.9.13	kompl.	2	
3.14.	Plieninis vamzdis $\varnothing 406,4 \times 6,3$	TS.9.13	m	6,00	
3.15.	Plieninis vamzdis $\varnothing 139,7 \times 3,6$	TS.9.13	m	4,00	
3.16.	Plieninė alkūnė 90° $\varnothing 139,7 \times 3,6$	TS.9.13	vnt	2	
3.17.	Plieninė rutulinė sklendė $\varnothing 406,4$ su reduktoriumi	TS.9.12	vnt	2	
3.18.	Nuorinimo įtaisas DN20	TS.9.28 TS.9.12 TS.9.13	kompl.	2	
3.19.	Nuorinimo įtaisas DN32	TS.9.28 TS.9.12 TS.9.13	kompl.	2	
3.20.	Drenavimo įtaisas DN32	TS.9.28 TS.9.12 TS.9.13	kompl.	2	
3.21.	Drenavimo įtaisas DN80	TS.9.28 TS.9.12 TS.9.13	kompl.	4	
3.22.	Sklendė DN20	TS.9.28 TS.9.12 TS.9.13	vnt.	2	
3.23.	Sklendė DN32	TS.9.28 TS.9.12 TS.9.13	vnt.	4	
3.24.	Sklendė DN80	TS.9.28 TS.9.12 TS.9.13	vnt.	4	
3.25.	Atvamzdis DN20 nukreiptas žemyn: • Vamzdis • Alkūnės	TS.9.28 TS.9.12 TS.9.13	m vnt	1,00 4	
3.26.	Atvamzdis DN32 nukreiptas žemyn: • Vamzdis • Alkūnės	TS.9.28 TS.9.12 TS.9.13	m vnt	2,00 6	
3.27.	Atvamzdis DN80 nukreiptas žemyn: • Vamzdis • Alkūnės	TS.9.28 TS.9.12 TS.9.13	m vnt	2,00 4	
3.28.	Flanšinė akle DN20	TS.9.28 TS.9.12 TS.9.13	vnt.	2	
3.29.	Flanšinė akle DN32	TS.9.28 TS.9.12 TS.9.13	vnt.	4	
3.30.	Flanšinė akle DN80	TS.9.28 TS.9.12 TS.9.13	vnt.	4	

Eil. Nr.	Pavadinimas ir techninės charakteristikos	Žymuo	Mato vnt.	Kiekis*	Pastabos
3.31.	Antikorozinis vamzdynų padengimas 2 kartus gruntu ir dažais, atspariais vamzdynų paviršiaus temperatūrai $T \geq 120^{\circ}\text{C}$. Paruošimas Sa 2 1/2, antikorozinis padengimas C3-H	TS.9.15	m ²	10,34	
3.32.	Akmens vata vamzdynų izoliavimui, $\lambda_{50} \leq 0,040$ w/(m*K) 100 mm storio. (DN400)	TS.9.14	m ²	7,66	
3.33.	Akmens vata vamzdynų izoliavimui, $\lambda_{50} \leq 0,040$ w/(m*K) 80 mm storio. (DN125)	TS.9.14	m ²	1,75	
3.34.	Akmens vata vamzdynų izoliavimui, $\lambda_{50} \leq 0,040$ w/(m*K) 80 mm storio. (DN80)	TS.9.14	m ²	0,56	
3.35.	Akmens vata vamzdynų izoliavimui, $\lambda_{50} \leq 0,040$ w/(m*K) 60 mm storio. (DN32)	TS.9.14	m ²	0,27	
3.36.	Akmens vata vamzdynų izoliavimui, $\lambda_{50} \leq 0,040$ w/(m*K) 60 mm storio. (DN20)	TS.9.14	m ²	0,11	
3.37.	Cinkuota plieninė skarda, 0,70 mm storio, akmens vata izoliuotų vamzdžių apskardimui (DN400)	TS.9.14	m ²	11,42	
3.38.	Cinkuota plieninė skarda, 0,70 mm storio, akmens vata izoliuotų vamzdžių apskardimui (DN125)	TS.9.14	m ²	3,76	
3.39.	Cinkuota plieninė skarda, 0,70 mm storio, akmens vata izoliuotų vamzdžių apskardimui (DN80)	TS.9.14	m ²	1,56	
3.40.	Cinkuota plieninė skarda, 0,70 mm storio, akmens vata izoliuotų vamzdžių apskardimui (DN32)	TS.9.14	m ²	1,02	
3.41.	Cinkuota plieninė skarda, 0,70 mm storio, akmens vata izoliuotų vamzdžių apskardimui (DN20)	TS.9.14	m ²	0,48	
3.42.	Į apimtis nepatenkančių vamzdynų antikorozinė danga, šilumos izoliacija ir visų vamzdynų ŠK apskardinimas	TS.9.14	m ²	2,00	
6T-21					
3.43.	Prisijungimas prie esamo tinklo di300 su redukcija DN300/450*di300	TS.9.13	kompl.	2	
3.44.	Plieninis vamzdis $\varnothing 406,4 \times 6,3$	TS.9.13	m	6,00	
3.45.	Plieninis vamzdis $\varnothing 323,9 \times 5,6$	TS.9.13	m	4,00	
3.46.	Plieninė alkūnė 45° $\varnothing 323,9 \times 5,6$	TS.9.13	vnt	3	
3.47.	Plieninis T formos trišakis 90° $\varnothing 406,4 \times 6,3 / \varnothing 323,9 \times 5,6$	TS.9.13	vnt	2	
3.48.	Plieninis perėjimas $\varnothing 406,4 \times 6,3 * \varnothing 273,0 \times 5,0$	TS.9.13	vnt	2	
3.49.	Plieninis perėjimas $\varnothing 273,0 \times 5,0 * \varnothing 168,3 \times 4,0$	TS.9.13	vnt	2	
3.50.	Manometrinis atvamzdis DN15	TS.9.21	m.	4	
3.51.	Adatinis ventilis DN15	TS.9.21	vnt.	4	
3.52.	Manometras	TS.9.21	vnt.	4	
3.53.	Automatinis nuorinimo įtaisas DN25	TS.9.28 TS.9.12 TS.9.13	kompl.	2	
3.54.	Drenavimo įtaisas DN25	TS.9.28 TS.9.12 TS.9.13	kompl.	2	
3.55.	Sklendė DN25	TS.9.28 TS.9.12 TS.9.13	vnt.	4	
3.56.	Atvamzdis DN25 nukreiptas žemyn: • Vamzdis	TS.9.28 TS.9.12	m	5,00	

DOKUMENTO ŽYMUO: 25077STT-TDP-ŠT.SKŽ	LAPAS	LAPŲ	LAIDA
	4	8	0

Eil. Nr.	Pavadinimas ir techninės charakteristikos	Žymuo	Mato vnt.	Kiekis*	Pastabos
	• Alkūnės	TS.9.13	vnt	10	
3.57.	Flanšinė akle DN25	TS.9.28 TS.9.12 TS.9.13	vnt.	4	
3.58.	Antikorozinis vamzdynų padengimas 2 kartus gruntu ir dažais, atspariais vamzdynų paviršiaus temperatūrai $T \geq 120^{\circ}\text{C}$. Paruošimas Sa 2 1/2, antikorozinis padengimas C3-H	TS.9.15	m ²	11,24	
3.59.	Akmens vata vamzdynų izoliavimui, $\lambda_{50} \leq 0,040$ w/(m*K) 100 mm storio. (DN400)	TS.9.14	m ²	7,65	
3.60.	Akmens vata vamzdynų izoliavimui, $\lambda_{50} \leq 0,040$ w/(m*K) 100 mm storio. (DN300)	TS.9.14	m ²	3,05	
3.61.	Akmens vata vamzdynų izoliavimui, $\lambda_{50} \leq 0,040$ w/(m*K) 60 mm storio. (DN25)	TS.9.14	m ²	0,53	
3.62.	Cinkuota plieninė skarda, 0,70 mm storio, akmens vata izoliuotų vamzdžių apskardinimui (DN400)	TS.9.14	m ²	11,42	
3.63.	Cinkuota plieninė skarda, 0,70 mm storio, akmens vata izoliuotų vamzdžių apskardinimui (DN300)	TS.9.14	m ²	4,94	
3.64.	Cinkuota plieninė skarda, 0,70 mm storio, akmens vata izoliuotų vamzdžių apskardinimui (DN25)	TS.9.14	m ²	2,41	
3.65.	Į apimtis nepatenkančių vamzdynų antikorozinė danga, šilumos izoliacija ir visų vamzdynų ŠK apskardinimas	TS.9.14	m ²	4,00	
6T-22					
3.66.	Prisijungimas prie esamo tinklo di150 su redukcija DN150/250*di150	TS.9.13	kompl.	2	
3.67.	Plieninis vamzdis $\varnothing 60,3 \times 2,9$	TS.9.13	m	1,00	
3.68.	Plieninė alkūnė 90° $\varnothing 60,3 \times 2,9$	TS.9.13	vnt	2	
3.69.	Plieninė rutulinė sklendė $\varnothing 60,3 \times 2,9$	TS.9.12	vnt	2	
3.70.	Nuorinimo įtaisas DN15	TS.9.28 TS.9.12 TS.9.13	kompl.	1	
3.71.	Sklendė DN15	TS.9.28 TS.9.12 TS.9.13	vnt.	1	
3.72.	Atvamzdis DN15 nukreiptas žemyn: <ul style="list-style-type: none"> Vamzdis Alkūnės 	TS.9.28 TS.9.12 TS.9.13	m vnt	1,00 2	
3.73.	Flanšinė akle DN15	TS.9.28 TS.9.12 TS.9.13	vnt.	1	
3.74.	Įsikirtimas $\varnothing 60,3 \times 2,9$ į $\varnothing 168,3 \times 4,0$	TS.9.13	vnt	2	
3.75.	Antikorozinis vamzdynų padengimas 2 kartus gruntu ir dažais, atspariais vamzdynų paviršiaus temperatūrai $T \geq 120^{\circ}\text{C}$. Paruošimas Sa 2 1/2, antikorozinis padengimas C3-H	TS.9.15	m ²	0,30	
3.76.	Akmens vata vamzdynų izoliavimui, $\lambda_{50} \leq 0,040$ w/(m*K) 60 mm storio. (DN50)	TS.9.14	m ²	0,19	
3.77.	Akmens vata vamzdynų izoliavimui, $\lambda_{50} \leq 0,040$ w/(m*K) 60 mm storio. (DN15)	TS.9.14	m ²	0,11	

DOKUMENTO ŽYMUO: 25077STT-TDP-ŠT.SKŽ	LAPAS	LAPŲ	LAIDA
	5	8	0

Eil. Nr.	Pavadinimas ir techninės charakteristikos	Žymuo	Mato vnt.	Kiekis*	Pastabos
3.78.	Cinkuota plieninė skarda, 0,70 mm storio, akmens vata izoliuotų vamzdžių apskardinimui (DN50)	TS.9.14	m ²	0,56	
3.79.	Cinkuota plieninė skarda, 0,70 mm storio, akmens vata izoliuotų vamzdžių apskardinimui (DN15)	TS.9.14	m ²	0,48	
4. KITOS MEDŽIAGOS IR DARBAI					
4.1.	Gedimų kontrolės laidai (permetimo kabeliai, pajungimo komponentai).	TS.9.5	kompl	1	
4.2.	Kompensacinės pagalvės 1000x2000x40	TS.9.9	vnt	25	Pagalvės karpomos priklausomai nuo diametro 18vnt-(>200 mm) 7nt-(<200mm)
4.3.	Signalinė juosta su užrašu „Šilumos tinklai“	TS.9.10	m	475,00	
4.4.	Hidraulinis bandymas ir praplovimas hidropneumatinio būdu: <ul style="list-style-type: none"> • DN400 • DN150 	TS.10.6	m	2x162,12 2x83,03	
4.5.	Vandens kiekis hidrauliniam bandymui ir praplovimui	TS.10.6	m ³	107,85	
4.6.	Suvirinimo siūlių tikrinimas neardomaisiais metodais (rentgenografinė): <ul style="list-style-type: none"> • Netikrinamų sandarumo bandymu (Suvirinimo siūlės kurios įrengiamos uždaru būdu, po keliais ir tas kurių nėra galimybės patikrinti hidraulinio bandymo metu, pvz. įmautėse (tikslinama darbų metu)) • Tikrinamų sandarumo bandymu 	TS. 10.6.1	%	100 10	DN400 –4vnt DN150–4vnt
4.7.	Smėlis šilumos tiekimo tinklų pagrindui po vamzdžiais ir sutankinimas	TS.9.16 TS. 10.2.3	m ³	37,90	
4.8.	Smėlis šilumos tiekimo tinklų užpylimui virš vamzdyno ir sutankinimas	TS.9.16 TS. 10.2.3	m ³	150,82	
4.9.	Smėlis šilumos tiekimo tinklų užpūtimui prastūmimo vietose	TS.9.16 TS. 10.2.3	m ³	8,23	
4.10.	Vamzdynų DN400/560 prastūmimas esamuose kanaluose	AR.7	m	2x8,00	
4.11.	Pamatiniai blokai B9.6.4	TS. 9.19.1	vnt	2	
4.12.	Sklendžių aptarnavimo G/B Ø1500 mm šulinys iš surenkamų G/B elementų su bitumine hidroizoliacija (5,9 m ²), su lipynėmis, H~ 1,50 m G/b šulinių žiedai, h – 1000 mm, d – 1500 mm (1 vnt) G/b išlyginimo žiedai, h – 100 mm, d – 860 mm (2 vnt) G/b išlyginimo žiedai, h – 150 mm, d – 860 mm (1 vnt) Šulinio dangčiai su viena anga, h – 150 mm, d – 1180 mm (1 vnt)	TS. 9.19.1 TS. 9.19.5 TS.10.5	kompl.	1	Š-1
4.13.	Ketinis liukas. Apkrovos klasė D400	TS. 9.30	vnt	1	Š-1

DOKUMENTO ŽYMUO: 25077STT-TDP-ŠT.SKŽ	LAPAS	LAPŲ	LAIDA
	6	8	0

Eil. Nr.	Pavadinimas ir techninės charakteristikos	Žymuo	Mato vnt.	Kiekis*	Pastabos
4.14.	Ketinio liuko ženklinimas „ŠT“	TS. 9.30	vnt	1	Š-1
4.15.	Angų užbetonavimas C16/20	TS. 9.19.3	m ²	2,04	
4.16.	Nuolydį formuojančio sluoksnio įrengimas (Perdanga) iš cementinio skiedinio bei filtruojančio sluoksnio įrengimą <ul style="list-style-type: none"> Skiedinys S10 (arba betonas C8/10), nuolydžiui ant perdangos suformuoti 40-100mm 	TS. 9.19.1	m ²	52,00	TIKSLINTI DARBŲ METU
4.17.	Ruloninės 2sl. hidroizoliacijos įrengimas	TS. 9.19.1	m ²	100,00	TIKSLINTI DARBŲ METU
4.18.	Kameros grindų išlyginamojo sluoksnio betonavimas (50 mm) <ul style="list-style-type: none"> Mišinys grindų atnaujinimui ir nuolydžio suformavimui, Ceresit CN80 ar analogiškas 	TS. 9.19.1	m ²	42,90	TIKSLINTI DARBŲ METU
4.19.	Kameros sienų ir perdangos tinkavimas (cementiniu skiediniu 10 mm)	TS. 9.19.1	m ²	119,00	TIKSLINTI DARBŲ METU
4.20.	Šilumos kameros ketinis liukas. Apkrovos klasė D400. Ženklinimas „ŠT“	TS.9.30	vnt	7	
4.21.	Kamerų įlipimo kopetėlės ir jų montavimas, H ≈ 2,00 m: <ul style="list-style-type: none"> 40x40x4 mm, S235JR, L = 2000 mm – 14 vnt., 105,0 kg 25x37(h)x2 mm, S235JR, L = 500 mm – 56 vnt., 44,80 kg 200x60x10 mm, S235JR – 42 vnt., 42,0 kg 80x60x10 mm, S235JR – 42 vnt., 16,8 kg 36x36x4 mm, S235JR – 28 vnt., 2,8 kg Hilti HUS-4HF 10x80 – 168 vnt. Paviršiaus valymas ir padengimas antikorozinė danga C4-H aplinkoje 5,95 m² 	TS 8.19.1	kg	211,40	
4.22.	Priedubės su cinkuotomis grotelėmis įrengimas: Kamputis L 50x50x4 S235 L = 600 mm Plokštelė 500x30x5 S235 Armatūra ø6 S500 L = 100 mm Cinkuotos grotelės, 30x2, 490x490 mm Gofruotas vamzdis drenažui, DN500, PVC Mišinys grindų atnaujinimui ir nuolydžio suformavimui, Ceresit CN80 ar analogiškas Mikropluoštas atnaujinamos grindų dangos armavimui, 0,6 kg/m ³	TS 9	vnt / kg vnt / kg vnt / kg vnt / m ² m m ³ kg	12/22,11 12 / 7,08 36 / 0,81 3 / 0,72 3,00 5,10 3,06	
4.23.	Metalinio alsuoklio D160 su grotelėmis įrengimas kameros ventiliacijai H nuo ž.p. 1,00 m. <ul style="list-style-type: none"> Plieninis D160 vamzdis Plieninės D160 alkūnės Cinkuotos grotelės D160 Paviršiaus valymas ir padengimas antikorozinė danga C4-H aplinkoje 19,00 m² 	TS 9.9	m vnt vnt	36,00 6 6	

DOKUMENTO ŽYMUO: 25077STT-TDP-ŠT.SKŽ	LAPAS	LAPŲ	LAIDA
	7	8	0

Eil. Nr.	Pavadinimas ir techninės charakteristikos	Žymuo	Mato vnt.	Kiekis*	Pastabos
5. Drenažas					
5.1.	PVC DN65/75 SN4 klasės gofruotas drenažo vamzdis su geotekstilės filtru ir visomis reikalingomis dalimis	TS.9.23	m	3,20	
5.2.	Protarpiai d65 vamzdžiui	TS.9.23	vnt	2	
5.3.	Atbulinis vožtuvas PVC vamzdžiui DN65/75	TS.9.23	vnt	1	
5.4.	Drenažo vamzdžių montavimas	TS.9.23	m	3,20	
5.5.	Pasijungimas į esamą drenažo šulinį	TS.9.23	kompl.	1	
5.6.	Esamo drenažo praplovimas d150 Vandens kiekis	TS.9.23	m m ³	244,00 9,85	
5.7.	Esamų drenažo šulinių praplovimas iki 3,00 m gylio	TS.9.23	vnt.	13	
6. DANGŲ KONSTRUKCIJŲ, BORDIŪRŲ IR KITŲ STATINIŲ ATSTATYMAS					
6.1.	Dirvožemio paskleidimas atvežant iš sandėliavimo vietos ir apsėjimas žolių mišiniu, h=10 cm.	TS.10.9	m ² /m ³	1596,71/ 159,67	
<p>* - Projekte numatyti dangų, bordiūrų išardymo ir atstatymo, ir kitų su šiais darbais susijusių darbų, kiekiai tikslinami statybos metu pagal faktinį išardytų dangų bordiūrų ir kitų su šiais darbais susijusių darbų kieki.</p> <p>** - Projekte numatyti komunikacijų gyliai orientaciniai, todėl įdėklų reikalingumas ir kiekiai turi būti tikslinami darbų metu vietoje.</p>					

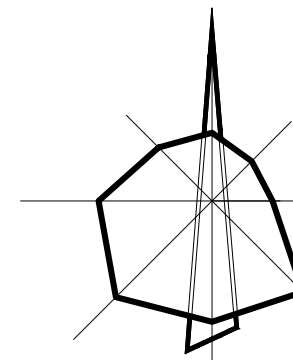
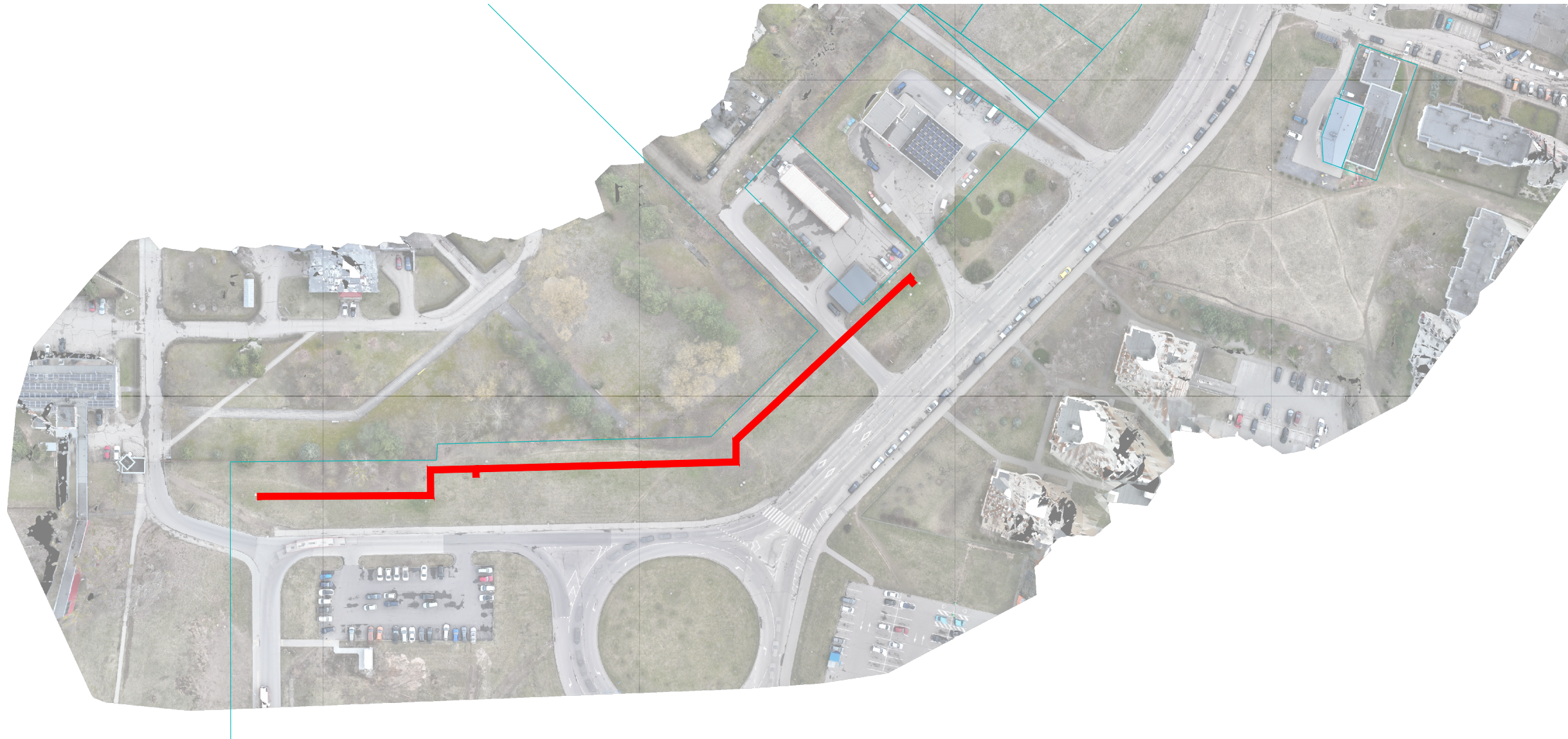
Pastabos:

- Įrengimų ir medžiagų kiekius tikslinti darbų metu. Priimamų medžiagų kokybė ir techninės charakteristikos negali būti prastesnės nei nurodyta šiame dokumente.
- Rangovas prieš pateikdamas pasiūlymą šių sistemų įrengimo darbams privalo sprendinius patikrinti, patikslinti medžiagų kiekius bei jų specifikacijas ir įsivertinti darbų kiekius ir už juos atsakyti.
- Nurodyti kiekiai turi būti įvertinti kompleksiskai, kartu su visais palydinčiais darbais.
- Visa sumontuota įranga ir medžiagos turi būti sertifikuotos ir turėti CE ženklą. Naudojami įrenginiai ir medžiagos turi atitikti Lietuvos Respublikos įstatymų nuostatas bei kitas ES direktyvų normas ir standartus taip pat ISO, EN, DIN standartų reikalavimus bei turėti CE ženklą. Pasirinkta technologija ir jos pagalbiniai įrenginiai turi būti aukščiausios klasės, gerai žinomi ES, modernūs ir patikimi, pagaminti laikantis ES standartų, techninių reglamentų ir direktyvų.
- Medžiagų kilmė negali būti iš sankcionuotų valstybių, įskaitant Rusijos federaciją ir Baltarusiją. Sutartį vykdantys Tiekėjai (jų partneriai) neturi būti įtraukti į ES sankcijų sąrašus ir neturi būti susiję su sankcionuotais asmenimis.
- Pramoniniu būdu izoliuoti vamzdžiai ir fasoninės dalys negali būti pagaminta seniau, nei prieš 3 m.

Visi darbai, kurie gali būti pagrįstai laikomi būtinais statybos darbų užbaigimui ir tinkamam sistemų eksploatavimui, turi būti privalomai atlikti nepriklausomai nuo to, ar jie yra parodyti brėžiniuose arba apibūdinti šiame dokumente ar ne.

DOKUMENTO ŽYMUO: 25077STT-TDP-ŠT.SKŽ	LAPAS	LAPŲ	LAIDA
	8	8	0


GRAFINIAI DOKUMENTAI



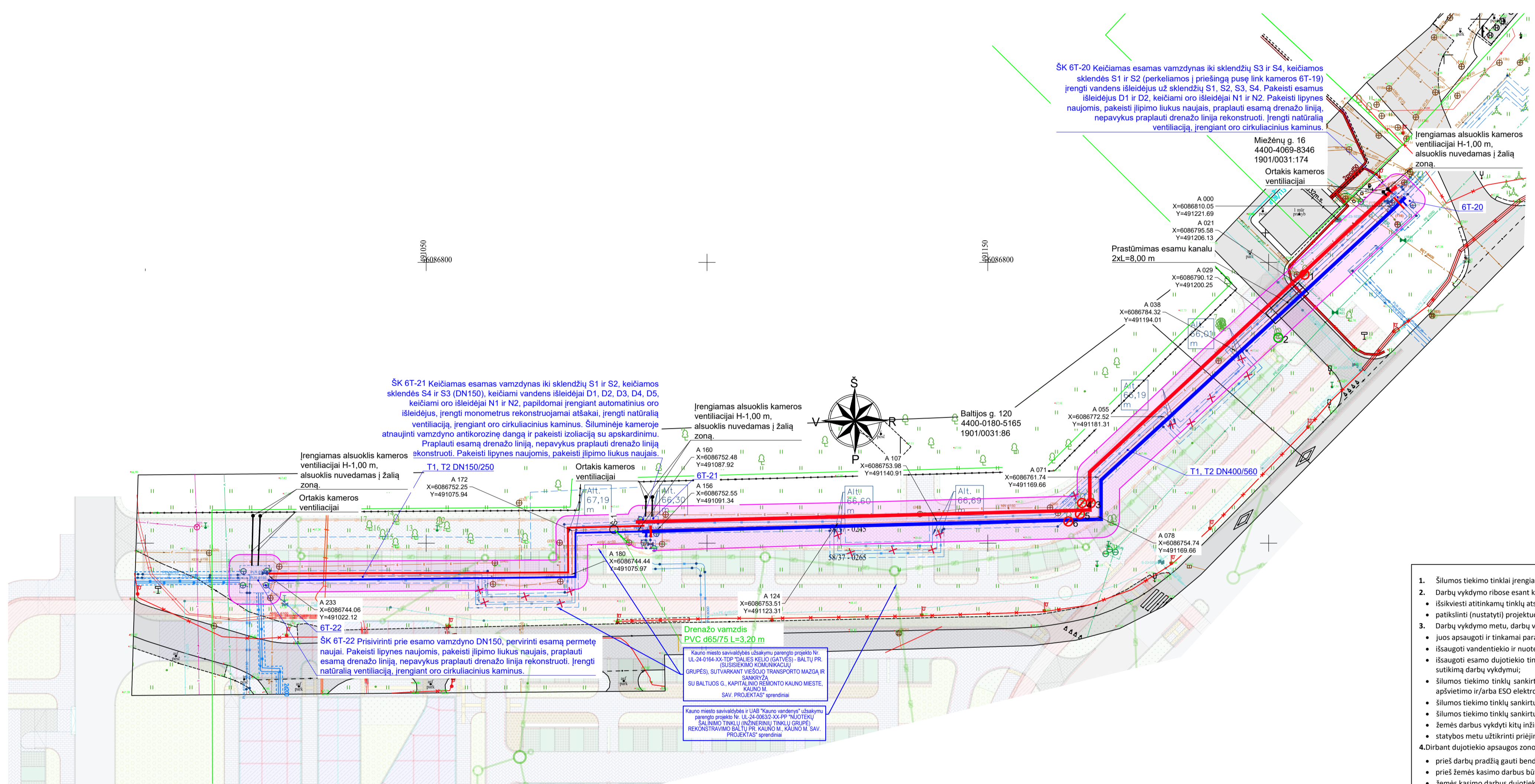
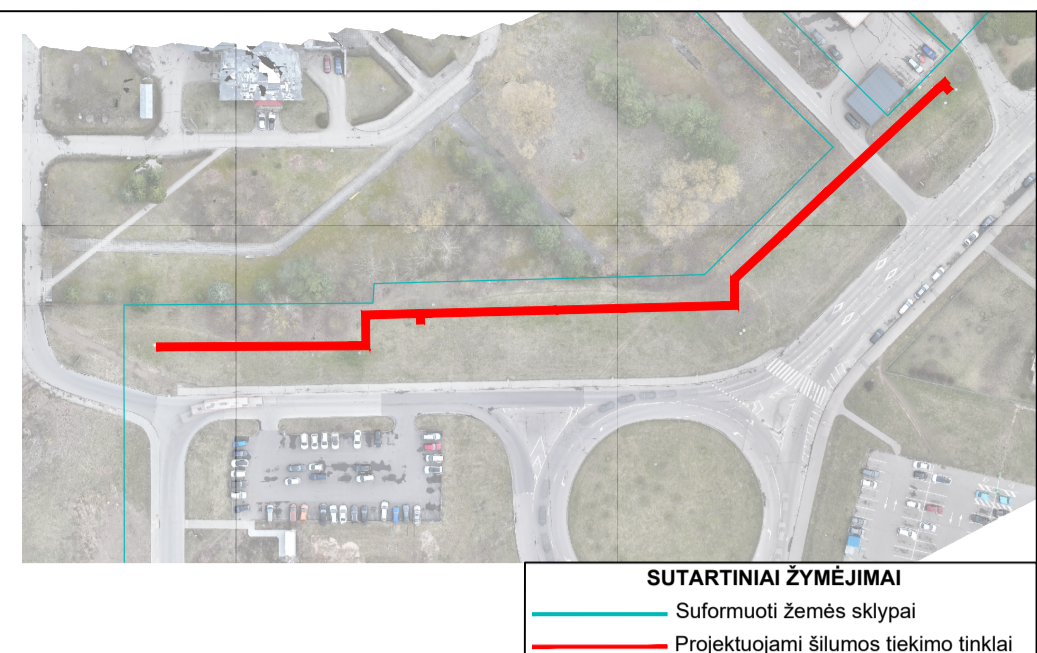
Kauno rajono

SUTARTINIAI ŽYMĖJIMAI

- Suformuoti žemės sklypai
- Projektuojami šilumos tiekimo tinklai
Unik nr. 1998-4014-3019

0	2025 11	Konkursui ir statybai								
Laida	Data	Laidos statusas. Keitimų priežastis (jei taikoma)								
Kval. patv. dok. Nr.			Statinio projekto pavadinimas: Šilumos tinklų paskirties statinių (inžinerinių tinklų grupės) nuo ŠK 6T-20 iki ŠK 6T-22 Baltų pr., Kaune, rekonstravimo projektas							
		Statinys: Šilumos tiekimo tinklai								
		Dokumento pavadinimas: Vietovės schema							Laida	
									0	
LT	Statytojas / Užsakovas: AB "Kauno energija"		Dokumento žymuo: 25077STT-TDP-ŠT.VS					Lapas	Lapų	
									1	1

INFORMACIJA APIE MEDŽIUS						
Žymėjimas plane	Medžio rūšis	Kamieno skersmuo, cm	Aukštis, m	Būklė	Pastabos	Ūkinė priemonė
1	Karpotasis beržas	29	14	1	Auga šilumos perdavimo tinklų apsaugos zonoje	Kertamas
2	Karpotasis beržas	20	15	2	2 kamienai. Asimetrška laja. Auga šilumos perdavimo tinklų apsaugos zonoje	Apsaugomas. Pakelti ir simetriškai susiaurinti lają
	Karpotasis beržas	25	15	1	Auga šilumos perdavimo tinklų apsaugos zonoje	Apsaugomas. Pakelti lają
3	Paprastasis klevas	13	8	2	Kamieno žaidžia priekinėje dalyje, asimetrška laja. Auga šilumos perdavimo tinklų apsaugos zonoje	Kertamas
4	Paprastasis klevas	18	8	1	Auga šilumos perdavimo tinklų apsaugos zonoje	Kertamas
5	Paprastasis klevas	11	8	1	Auga šilumos perdavimo tinklų apsaugos zonoje	Kertamas
6	Paprastasis uosis	11	8	1	Auga šilumos perdavimo tinklų apsaugos zonoje	Kertamas



SUTARTINIAI ŽYMĖJIMAI

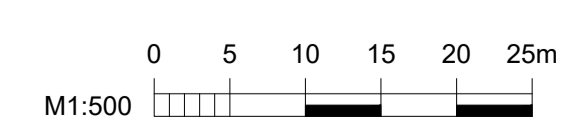
- Suformuoti žemės sklypai
- Projektuojami šilumos tiekimo tinklai
- Paduodama linija
- Grįžtama linija
- Šilumos tiekimo tinklų apsaugos zona
- Apsaugomas medis
- Kertamas medis
- Demonuojami šilumos tiekimo tinklai ir jų priklausiniai
- Paleikami šilumos tiekimo tinklai ir jų priklausiniai

Inžinerinių tinklų techninės charakteristikos

	DN	Projektinė temperatūra, °C	Projektinis slėgis, bar	Terpė
Paduodama linija, T1	400-125	120	16	Termofkacinis vanduo
		120	16	
Derinimo lentelė				
Data:		Kv. pažymėjimas	Suderinimo ID:	
2025-04		1GKV-1030	TIIIS1-20250402-021787	



- PASTABOS**
- Šilumos tiekimo tinklai įrengiami naudojant pramoniniu būdu izoliuotus vamzdžius;
 - Darbu vykdymo ribose esant kitiems inžineriniams tinklams, komunikacijoms ar statiniams, prieš vykdant statybos darbus būtina:
 - išsikviesti atitinkamų tinklų atstovų trasas nužymėjimui ir darbus vykdyti prilaikant šių tinklų savininkų nurodymų pateiktą sąlygose;
 - patikslinti (nustatyti) projektuojamus šilumos tiekimo tinklus kertančių inžinerinių tinklų, komunikacijų ar statinių vietas bei gylis;
 - Darbu vykdymo metu, darbu vykdytojas esant kitiems inžineriniams tinklams, komunikacijoms ar statiniams būtina:
 - juos apsaugoti ir tinkamai paramstyti ir/ar pakabinti įrengiant apsaugines konstrukcijas, užtikrinant tinklo išsaugojimą ir nenutrūkstamą veikimą;
 - išsaugoti vandentiekio ir nuotekų tinklus, vadovaujantis STR ir teisės aktų reikalavimais bei užtikrinti nepertraukiamą vandens tiekimą ir nuotekų nuleidimą esamiesiems vartotojams;
 - išsaugoti esamo dujotiekio tinklus ir įrenginius, o jų apsaugos zonoje darbus vykdyti vadovaujantis gamtinių dujų skirstomųjų dujotiekių apsaugos taisyklėmis. Prieš pradėdamas darbus - gauti sutikimą darbų vykdymui;
 - šilumos tiekimo tinklų sankirtose su esamu apšvietimo elektros tinklu ir/arba ESO elektros tinklu, elektros tinklas turi būti apsaugomas įvertant jį į apsauginius PVC dėklus, neuatrukuojant apšvietimo ir/arba ESO elektros tinklų veikimo;
 - šilumos tiekimo tinklų sankirtų su kitais inžineriniais tinklais, komunikacijomis ar statiniais vietose, po 2 m. j abi puses kasti rakinčiu būdu;
 - šilumos tiekimo tinklų sankirtų su kitais inžineriniais tinklais, komunikacijomis ar statiniais vietose, išlaikyti minimalius reglamentuojamus atstumus;
 - žemės darbus vykdyti kitų inžinerinių tinklų, komunikacijų ar statinių apsaugos zonoje galima tik dalyvaujant šiuos tinklus eksploatuojančių organizacijų atstovams;
 - statybos metu užtikrinti priėjimus prie pastatų ir viešojo bei privataus transporto eismą.
 - Dribant dujotiekio apsaugos zonoje būtina:
 - prieš darbų pradžią gauti bendrovės Sutikimą žemės kasimo darbams dujotiekio apsaugos zonoje;
 - prieš žemės kasimo darbus būtina išsikviesti bendrovės atstovą dujotiekio trasos nužymėjimui;
 - žemės kasimo darbus dujotiekio apsaugos zonoje vykdyti tik rakinčiu būdu arba imtis kitokių priemonių dujotiekio apsaugojimui nuo pažeidimų;
 - dujotiekio altitudes tikrinti vietoje atliekant kontrolinius dujotiekio atkasimus;
 - išlaikyti minimalius leidžiamus atstumus iki dujotiekio klojant naujas komunikacijas, apsaugoti juos nuo pažeidimų;
 - išlaikyti norminius atstumus nuo ESO tinklų, apsaugoti juos nuo pažeidimų;
 - Dėl apšvietimo stulpų laikino perkėlimo darbų, kreiptis į gatvės apšvietimo tinklų eksploatuojančią įmonę /staigą. Perkėlimo darbų kaštus apmoka užsakovas;
 - Išsaugoti esamą ryšių tinklą. Pažeidus esamus ryšių vamzdžius, jie turi būti pakeisti į remontinius (surenkamus dėklus);
 - Vamzdžių montavimo uždaru būdu vietos ir ilgiai gali būti tikslinami statybos darbu metu atsivėlgiant į esamą situaciją ir suderinus tokius darbus su statytoju. Montavimo darbus vykdyti tik nuostatūs tikslas greta esančių požeminių komunikacijų altitudes;
 - Želdinių kamienų bei šaknų apsauga turi būti vykdoma vadovaujantis įsakymu Nr. D3-193 "Dėl želdinių apsaugos, vykdančių statybos darbus, taisyklių patvirtinimo";
 - Darbu vykdymo metu atkasus faktinę rekonstruojamų šilumos tinklų vietą ties esamais medžiais ir nuostatūs, kad esamo ir projekto sprendiniais apsaugoti numatyto medžio nėra galimybės išsaugoti - kiekvienu tokiu atveju būtina atskirti kreiptis į vietos savivaldybės administraciją ir individualiai derintis tokio medžio pašalinimo darbus;
 - Visos dangos, išardomi statiniai, miesto infrastruktūros elementai baigus statybos darbus pilnai atstatomi į ne prastę būklę, nei prieš statybos darbų pradžią ir prilaikant atitinkamų reikalavimų;
 - Šilumos tiekimo tinklų apsaugos zona yra žemės juosta, kurios plotis po 2-3 m. nuo kanalo (vamzdžio) išorinių kraštų, sienos;
 - Trečiųjų šalių interesai nepažeisti.

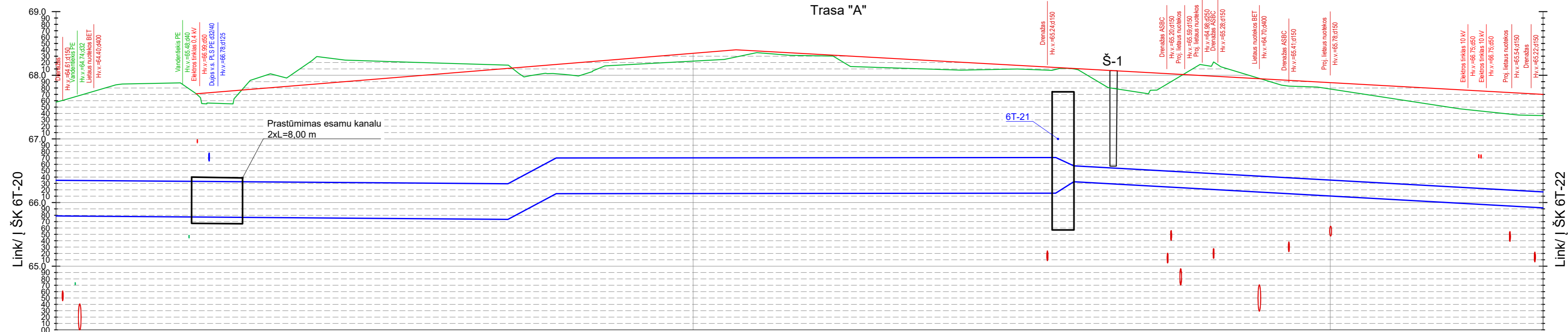
Suderinta 2025-12-02 Nr. 25-122



0	2025 11	Konkursui ir statybai
Laida	Data	Laidos statusas. Keitimų priežastis (jei taikoma)
Kval. patv. dok. Nr.:		Šilumos tinklų paskirties statinių (inžinerinių tinklų grupės) nuo SK 6T-20 iki SK 6T-22 Baltų pr., Kaune, rekonstravimo projektas
		Šilumos tiekimo tinklai
		Šilumos tiekimo tinklų planas M 1:500 (Suvestinis inžinerinių tinklų planas)
LT	Statybos / Užsakovas:	AB "Kauno energija"
	Dokumento žymus:	25077STT-TDP-ŠT.Br-01
	Laida	0
	Lapas	Lapų
	1	1

Eil. Nr.	Trasos pavadinimas	Lapo žymuo	Lapo Nr.
1	Trasa "A" (Link/ į 6T-20- Link/ į 6T-22)	25077STT-TDP-ŠT.Br-02	2

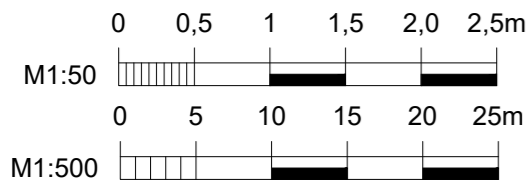
0	2025 11	Konkursui ir statybai		
Laida	Data	Laidos statusas. Keitimų priežastis (jei taikoma)		
Kval. patv. dok. Nr.			Statinio projekto pavadinimas: Šilumos tinklų paskirties statinių (inžinerinių tinklų grupės) nuo ŠK 6T-20 iki ŠK 6T-22 Baltų pr., Kaune, rekonstravimo projektas	
		Statinys: Šilumos tiekimo tinklai		
		Dokumento pavadinimas: Išilginiai profiliai Mh 1:500 Mv 1:50		Laida 0
LT	Statytojas / Užsakovas: AB "Kauno energija"		Dokumento žymuo: 25077STT-TDP-ŠT.Br-02	
			Lapas 1	Lapų 2



Mh 1:500
Mv 1:50

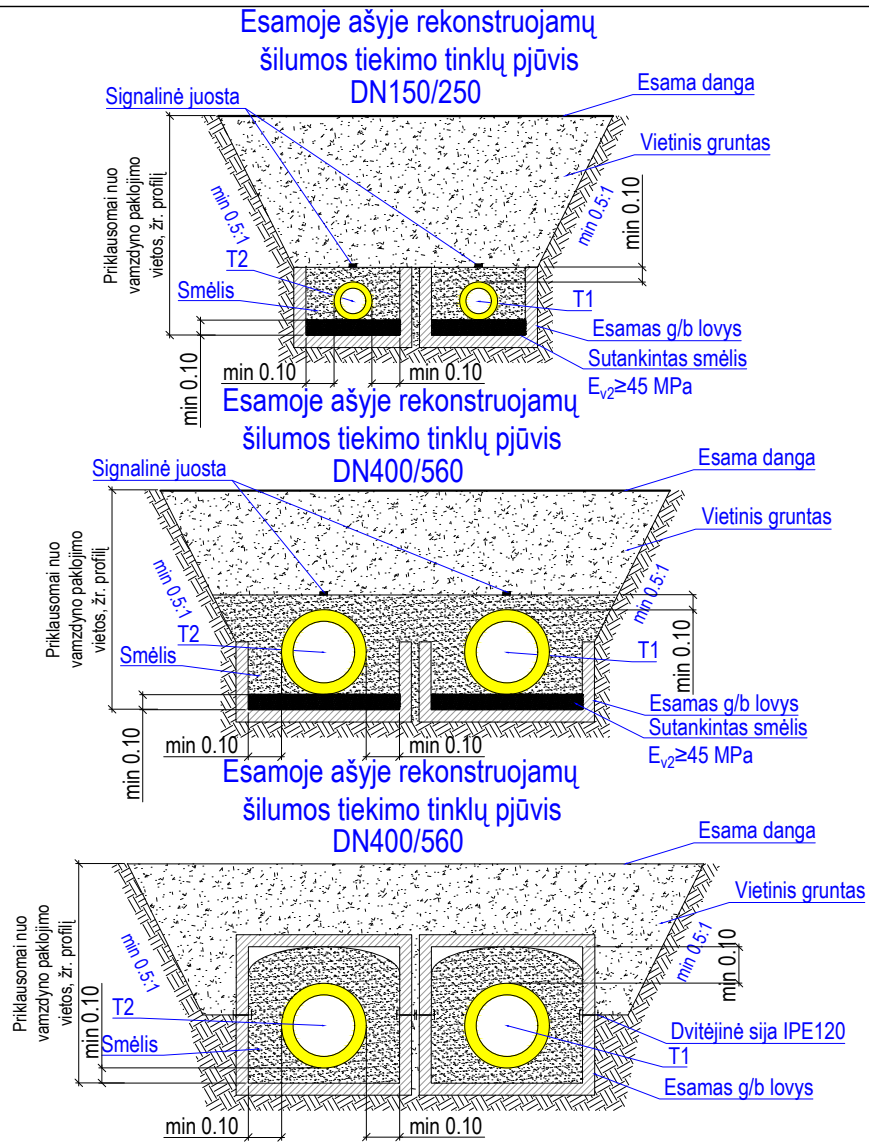
ESAMI AUKŠČIAI	67.56	67.76	67.78	68.07	68.21	68.16	68.03	68.22	68.29	68.16	68.08	68.10	67.76	68.17	67.78	67.97
PROJEKTUOJAMAS ŽEMĖS PAVIRŠIUS																
IZOLIUOTO VAMZDŽIO VIRŠAUS ALTITUDĖ	66.35	66.33	66.33	66.32	66.31	66.30	66.29	66.35	66.40	66.30	66.13	66.11	66.04	66.00	66.35	66.17
IZOLIUOTO VAMZDŽIO APAČIOS ALTITUDĖ	65.69	65.77	65.77	65.76	65.75	65.74	65.73	66.14	66.14	66.14	66.15	66.33	66.58	66.22	66.11	65.92
TRANŠĖJOS DUGNO ALTITUDĖ		65.67	65.67	65.66	65.65	65.64	66.01	66.04	66.04	66.04	66.05	66.23	66.16	66.12	66.00	65.82
ATSTUMAI IR NUOLYDŽIAI			0.08% 70.93			5.34% 7.58				0.01% 78.43		4.66% 2.80		0.56% 73.67		
ĮGILINIMAS IKI VAMZDŽIO VIRŠAUS	1.23	1.43	1.46	1.75	1.90	1.86	1.35	-1.52	1.59	1.45	1.37	1.52	1.25	1.70	-1.43	1.20
SKERSINIO PJŪVIO TIPAS	1-1	2-2									1-1					
ATSTUMAI TARP TAŠKŲ	21.25	8.02	8.52	17.34	15.87	7.00	28.76	17.61	31.99	3.42	11.98	7.80	53.85			
VAMZDYNŲ IŠKLOTINIS PLANAS																

594.00 x 297.00MM




- PASTABOS**
1. Prieš pradant statybos darbus patikslinti (nustatyti) rekonstruojamus šilumos tiekimo tinklus kertančių komunikacijų vietas bei gylis;
 2. Žemės darbus vykdyti komunikacijų apsaugos zonoje galima tik dalyvaujant komunikacijos eksploatuojančių organizacijų atstovams;
 3. Projektuojamų šilumos tiekimo tinklų altitudės pasijungimo taškuose su esamais šilumos tiekimo tinklais tikslinti pradėjus vykdyti darbus;
 4. Vamzdynų įgilinimą tikslinti darbų metu;
 5. Jeigu, gylis virš šilumos tiekimo tinklų iki esamo žemės paviršiaus su danga (dangos apačios) mažesnis negu 0,60 m, tinklus uždengti g/b kanalų perdengimo plokšte;
 6. Aukščių sistema – LAS 07;
 7. Matmenys – metrais.

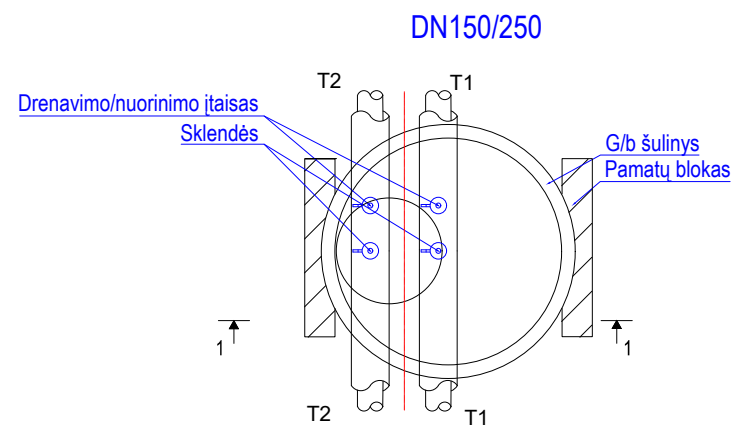
Dokumento žymuo: 25077STT-TDP-ŠT.Br-02	SUTARTINIAI ŽYMĖJIMAI		
	— Projektuojami šilumos tiekimo tinklai	— Esamas žemės paviršius	
Lapas	Lapų	Laida	
2	2	0	



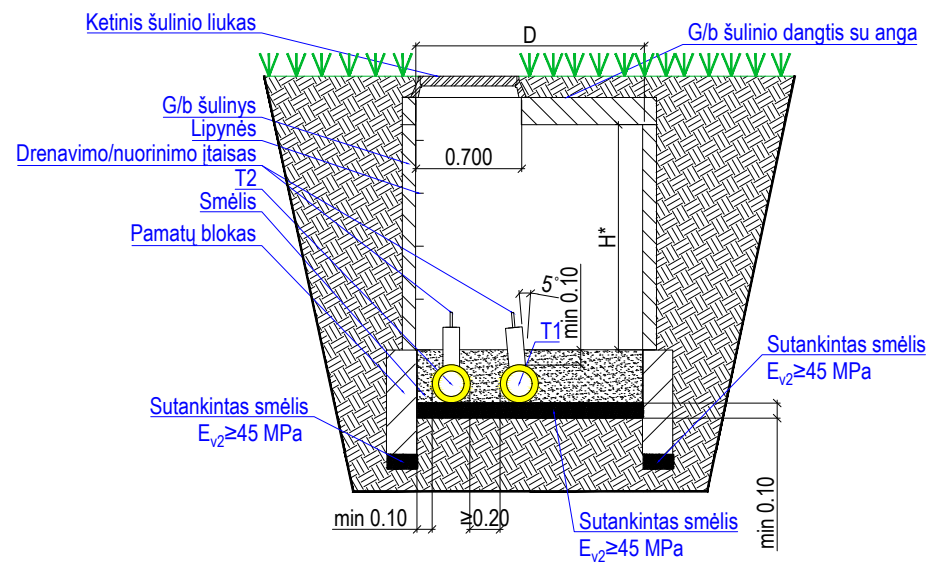
PASTABOS

1. Jeigu kasama tranšėja nešlaituojama, ją būtina sutvirtinti klojiniais;
2. Darbus vykdant šlaite, šlaitą būtina sutvirtinti;
3. Jei šilumos tiekimo tinklų vamzdžio įrengimas esamame g/b lovyje nėra įmanomas ir neišlaikomi reikiami atstumai pagal reikalavimus, g/b kanalas demontuojamas pilnai;
4. G/b lovio matmenys tikslinti statybos darbų metu;
5. Matmenys - metrais;
6. Vietos, kurių paviršiaus danga speciali (gatvės, šaligatviai ir t.t.) ar veikiama transporto keliamų apkrovų, užpilamos horizontaliais sluoksniais iki 30 cm storio, juos tankinant. Galima pilti ir tankinti sekantį grunto sluoksnį, kada yra sutankintas ir patikrintas apatinis sluoksnis. Sluoksniai sutankinami važiuojamoje dalyje $E_{v2} \geq 45$ MPa, po pėsčiųjų ir dviračių takais $E_{v2} \geq 30$ MPa. Vietos, kuriose nėra transporto keliamų apkrovų ar nėra specialios dangos, užpilamos horizontaliais iki 50 cm storio sluoksniais, juos tankinant $E_{v2} \geq 30$ MPa. Galima pilti ir tankinti sekantį grunto sluoksnį, kada yra sutankintas apatinis sluoksnis.

0	2025 11	Konkursui ir statybai		
Laida	Data	Laidos statusas. Keitimų priežastis (jei taikoma)		
Kval. patv. dok. Nr.			Statinio projekto pavadinimas: Šilumos tinklų paskirties statinių (inžinerinių tinklų grupės) nuo ŠK 6T-20 iki ŠK 6T-22 Baltų pr., Kaune, rekonstravimo projektas	
			Statyns: Šilumos tiekimo tinklai	
			Dokumento pavadinimas: Šilumos tiekimo tinklų pjūviai	Laida 0
			Dokumento žymuo: 25077STT-TDP-ŠT.Br-03	Lapas 1
LT	Statytojas / Užsakovas: AB "Kauno energija"		Lapas 1	Lapų 1



Pjūvis 1-1



Lentelė nr. 1

Sklendžių aptarnavimo šuliniai						
Šulinio nr.	Vamzdžio DN	Nuorinimas DN	Drenavimas DN	Gylis*, m	Šulinio diametras, mm	Šulinio liukas
Š-1	150/250	–	32	1,50	1500	B125

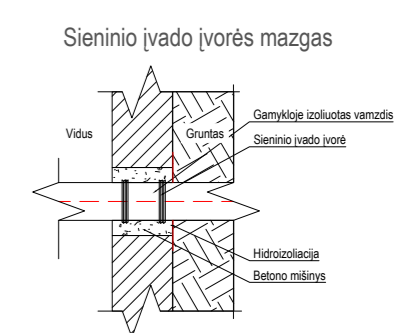
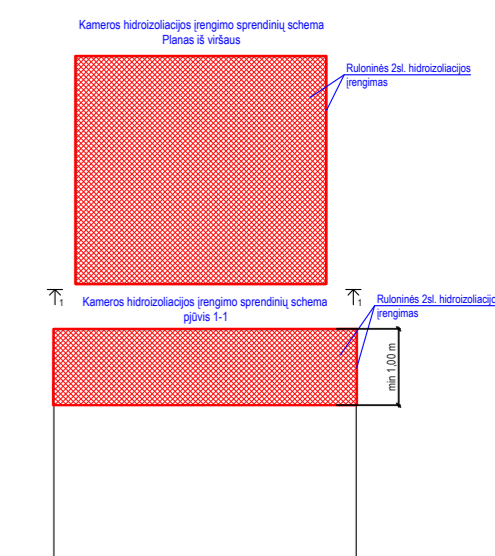
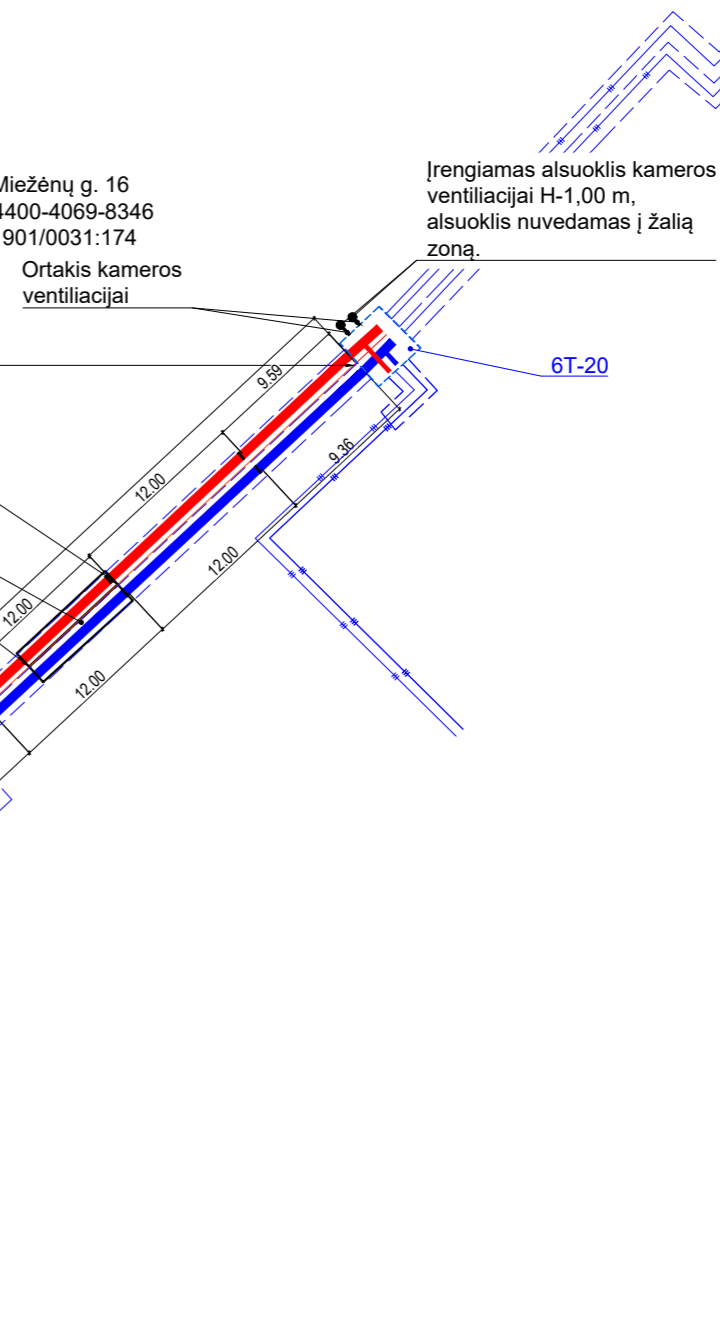
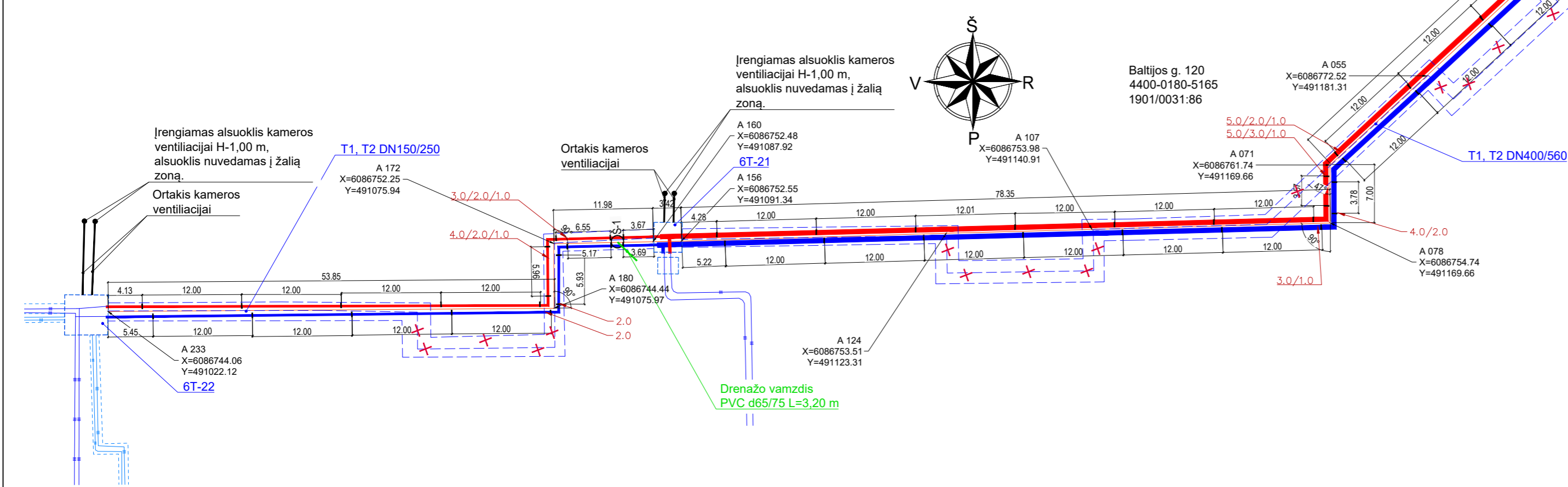
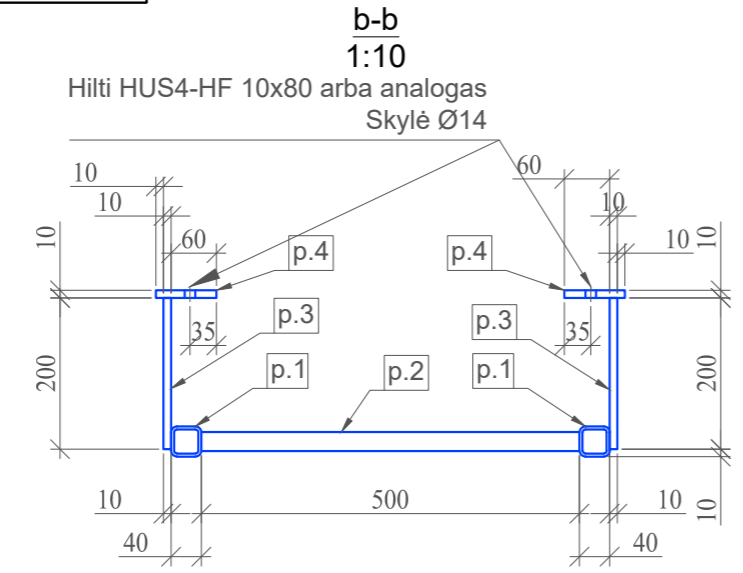
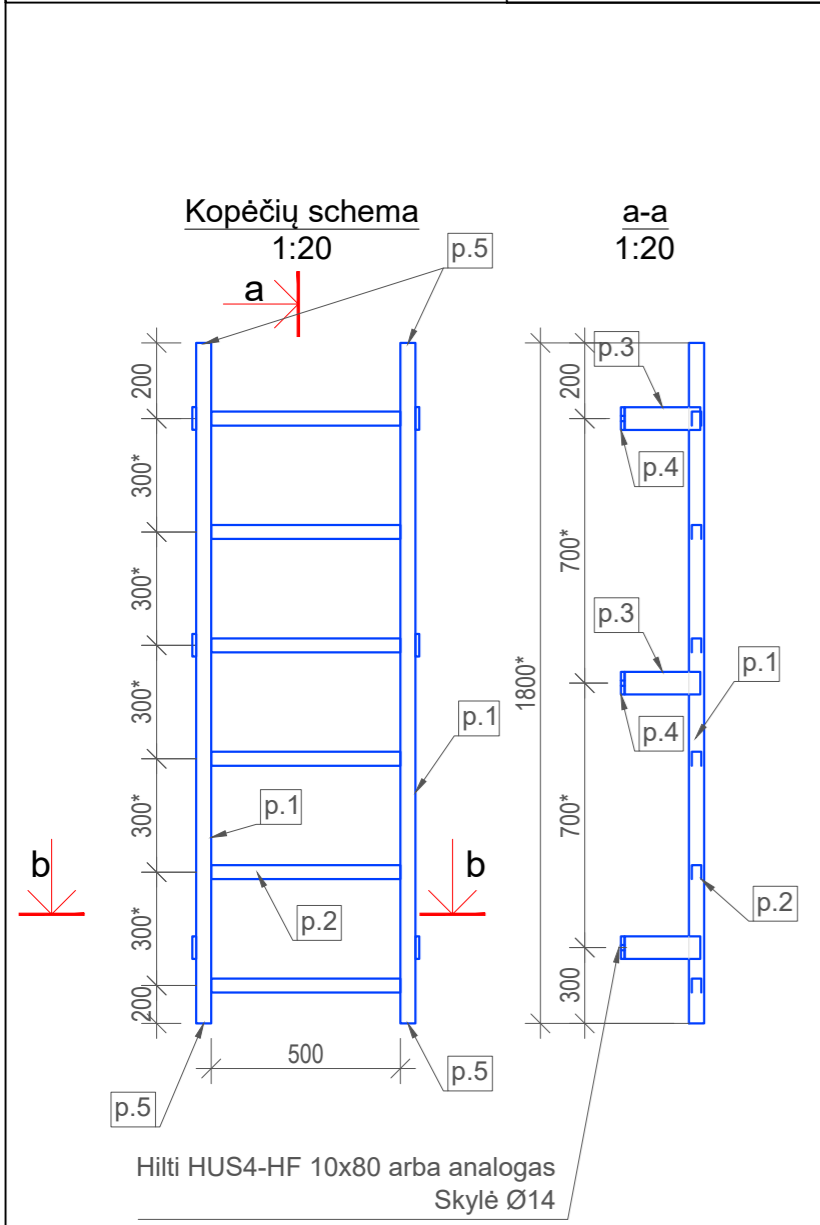
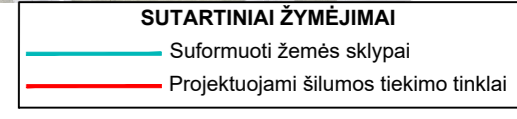
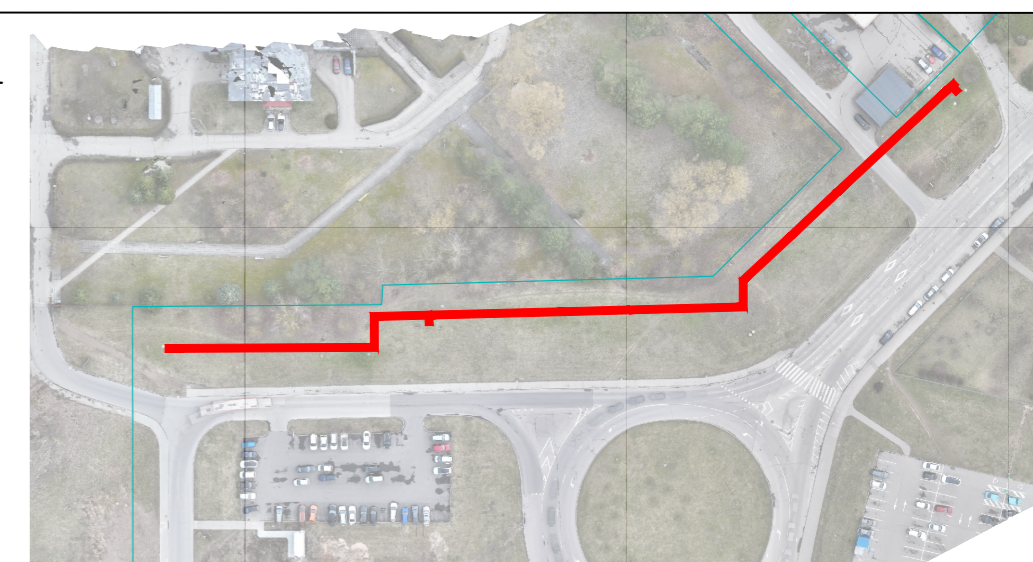
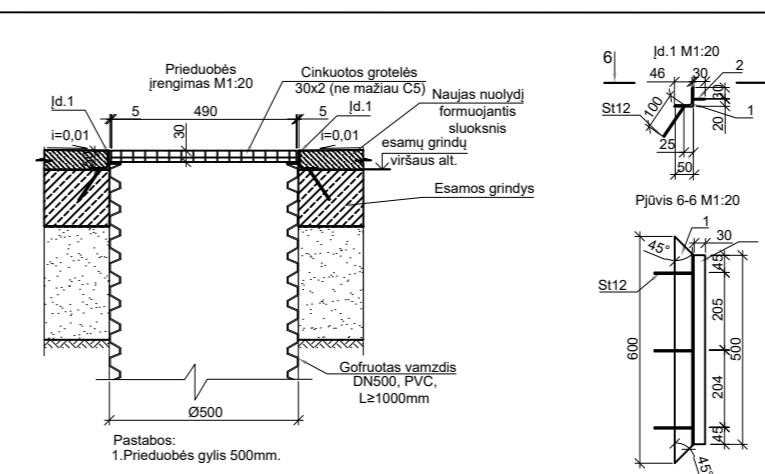
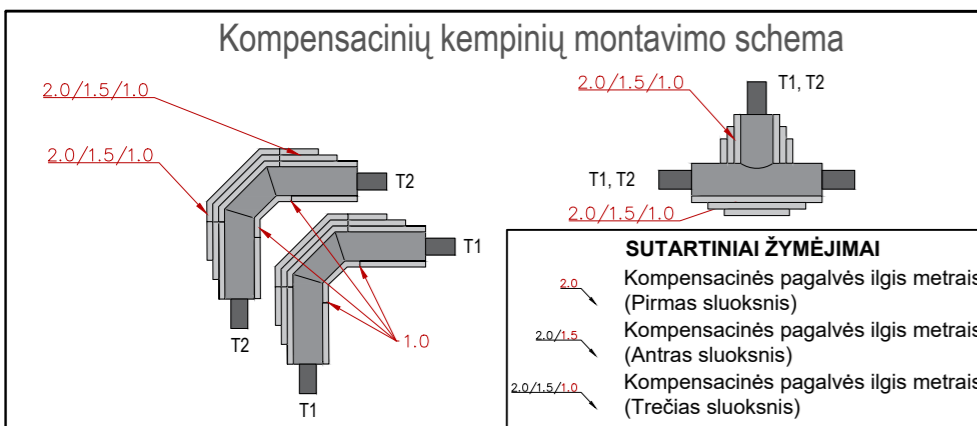
PASTABOS

- Sklendžių aptarnavimo šulinių (Š), nuorinimo (NŠ) ir drenavimo (DŠ) armatūros įrengimo vietas, DN žiūrėti pramoniniu būdu izoliuotų vamzdžių montavimo plane;
- Šuliniuose turi būti įrengtos lipynės vadovaujantis projekto techninių specifikacijų reikalavimais;
- Šulinio aukštis H* ir lipynių skaičius priklauso nuo šilumos tiekimo tinklų įgilinimo;
- Minimalūs oro išleidimo atvamzdžių skersmenys pateikti lentelėje nr. 1;
- Minimalūs drenažo atvamzdžių skersmenys pateikti lentelėje nr. 1;
- Ant nuorinimo armatūros numatyti oro nukreipimo atvamzdžius;
- Šulinių liukai turi atitikti LST EN 124 standarto keliamus reikalavimus;
- Šulinio įgilinimą ir šulinio žiedo aukštį tikslinti statybos darbų metu;
- Šulinio liukas turi būti pažymėtas "ŠT";
- Matmenys – metrais.
- Vietos, kurių paviršius danga speciali (gatvės, šaligatviai ir t.t.) ar veikiama transporto keliamų apkrovų, užpilamos horizontaliais sluoksniais iki 30 cm storio, juos tankinant. Galima pilti ir tankinti sekantį grunto sluoksnį, kada yra sutankintas ir patikrintas apatinis sluoksnis. Sluoksniai sutankinami važiuojamoje dalyje $E_{v2} \geq 45$ MPa, po pėsčiųjų ir dviračių takais $E_{v2} \geq 30$ MPa. Vietos, kuriose nėra transporto keliamų apkrovų ar nėra specialios dangos, užpilamos horizontaliais iki 50 cm storio sluoksniais, juos tankinant $E_{v2} \geq 30$ MPa. Galima pilti ir tankinti sekantį grunto sluoksnį, kada yra sutankintas apatinis sluoksnis.

0	2025 11	Konkursui ir statybai	Statinio projekto pavadinimas: Šilumos tinklų paskirties statinių (inžinerinių tinklų grupės) nuo ŠK 6T-20 iki ŠK 6T-22 Baltų pr., Kaune, rekonstravimo projektas			
Laida	Data	Laidos statusas. Keitimų priežastis (jei taikoma)	Šilumos tiekimo tinklai			
Kval. patv. dok. Nr.	MEYSSO		Dokumento pavadinimas: Aptarnavimo šulinių įrengimas			
LT	Statytojas / Užsakovas: AB "Kauno energija"		Dokumento žymuo: 25077STT-TDP-ŠT.Br-04		Lapas	Lapų
					1	1

A3 (420.00 x 297.00MM)

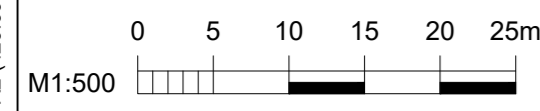


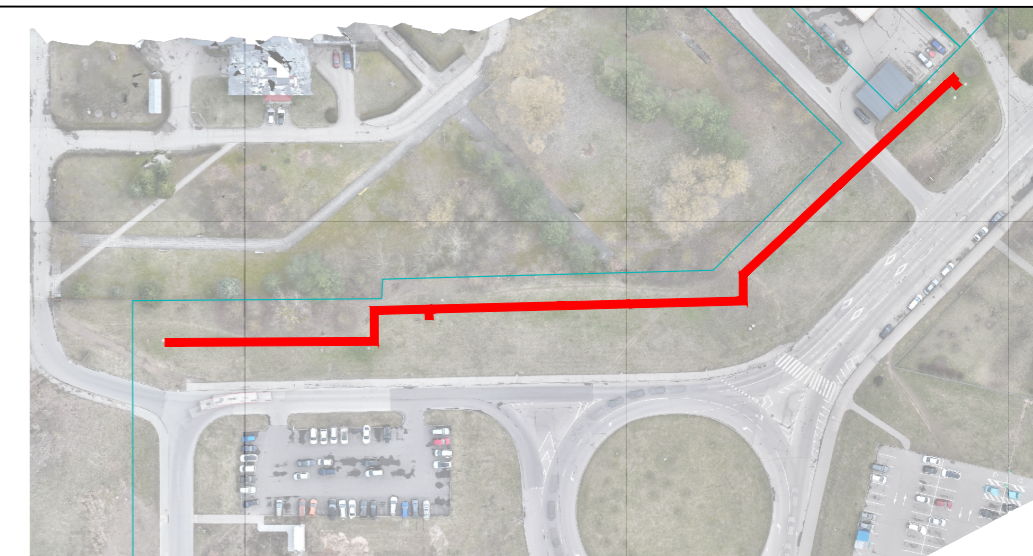


- PASTABOS**
1. Pramoniniu būdu izoliuotų vamzdžių galuose montuojamos užbaigimo movos;
 2. Klojant šilumos tiekimo tinklus naudojamos 90° alkūnės. ±1°-3° gaunami nufrezuojant alkūnių ir vamzdžių galus;
 3. Vamzdžių montavimą ir visus matmenis tikslinti statybos metu pagal esamą situaciją;
 4. Kompensacines pagalves montuojamos pagal gamintojo rekomendacijas;
 5. Kompensacines pagalves montuojamos ant paduodamo (T1) ir ant grįžtamo (T2) vamzdžio;
 6. Matmenys pateikti metrais.

0	2025 11	Konkursui ir statybai
Laida	Data	Laidos statusas. Keitimų priežastis (jei taikoma)
Kval. patv. dok. Nr.		
Statinio projekto pavadinimas:	Šilumos tinklų paskirties statinių (inžinerinių tinklų grupės) nuo ŠK 6T-20 iki ŠK 6T-22 Baltų pr., Kaune, rekonstravimo projektas	
Statinyje:	Šilumos tiekimo tinklai	
Dokumento pavadinimas:	Pramoniniu būdu izoliuotų vamzdžių montavimo planas	Laida 0
Statytojas / Užsakovas:	AB "Kauno energija"	Lapas 1
Dokumento žymuo:	25077STT-TDP-ŠT.Br-05	Lapų 1

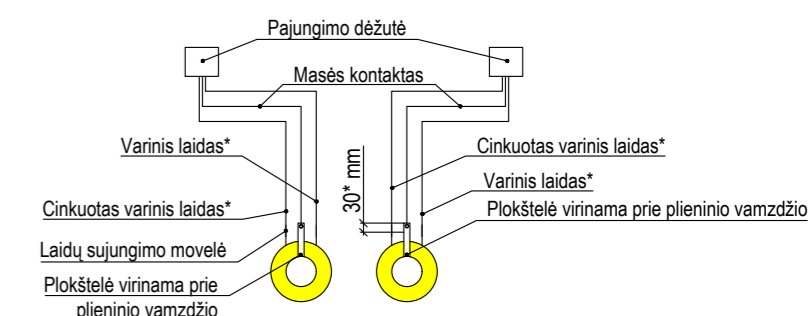
A2 (420.00 x 594.00MM)



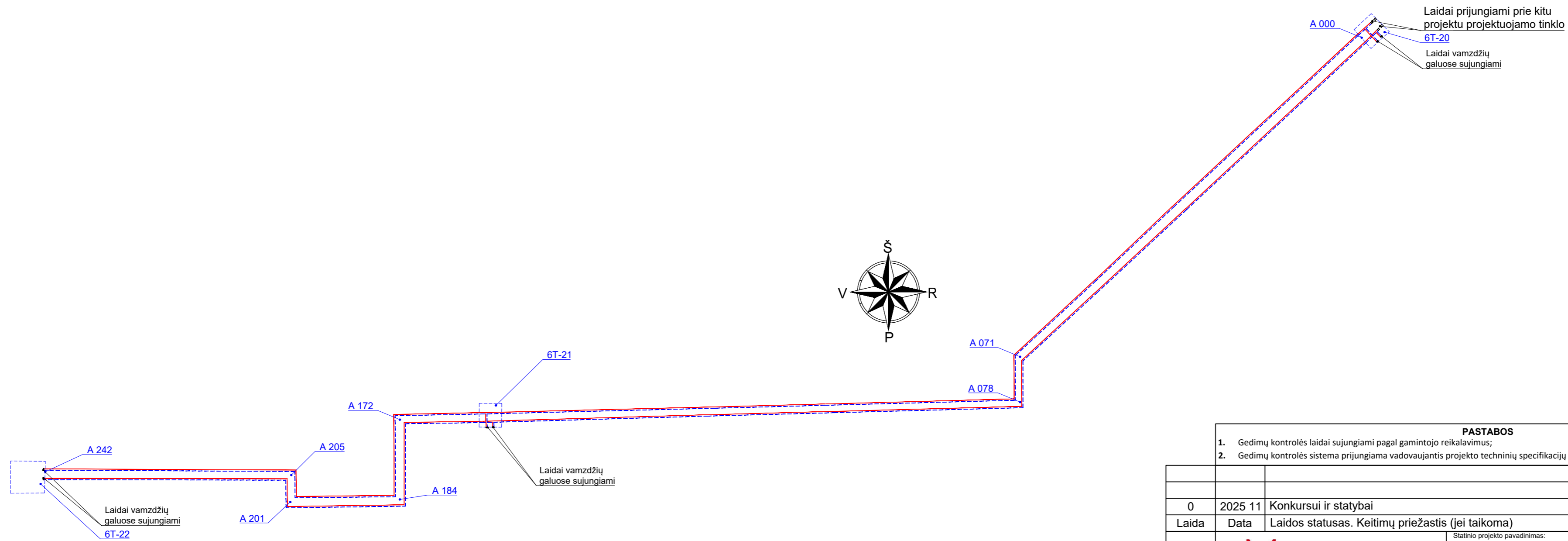


SUTARTINIAI ŽYMĖJIMAI
 — Suformuoti žemės sklypai
 — Projektuojami šilumos tiekimo tinklai

Monitoringo laidų pajungimas į dėžutes



Pastabos:
 1. Monitoringo laidų pajungimą tikslinti pagal pasirinkto gamintojo rekomendacijas.

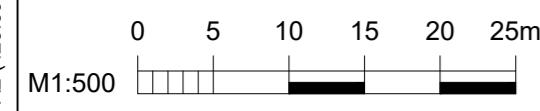


SUTARTINIAI ŽYMĖJIMAI
 ⊕ Laidai vamzdžių galuose sujungiami
 ⊗ Schemos sužiedinimas
 - - - Varinis laidas
 — Alavuotas varinis laidas

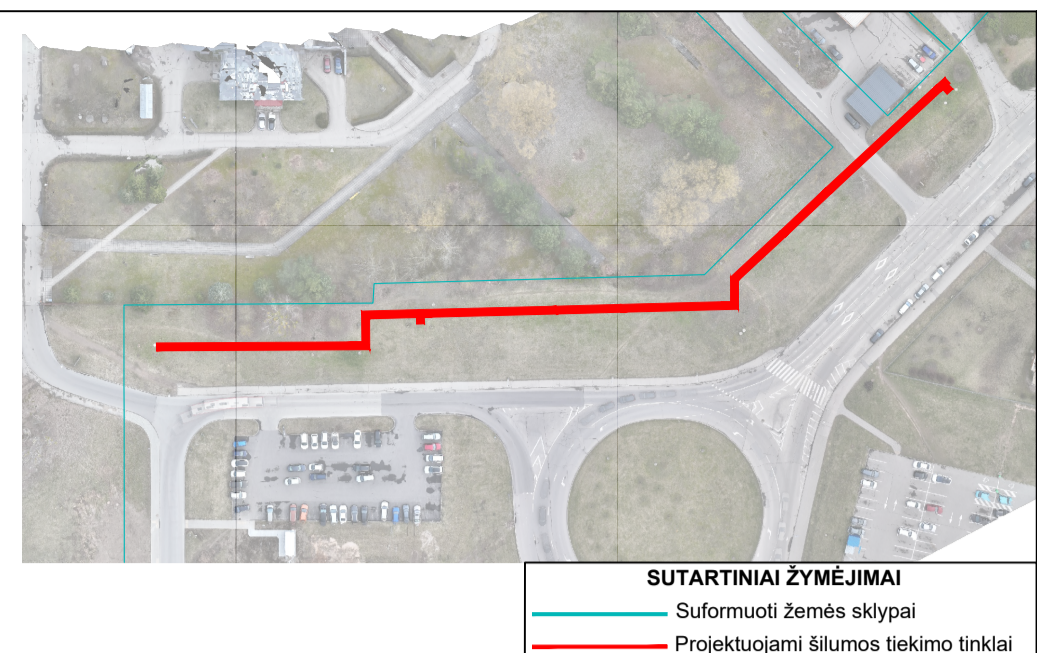
PASTABOS
 1. Gedimų kontrolės laidai sujungiami pagal gamintojo reikalavimus;
 2. Gedimų kontrolės sistema prijungiama vadovaujantis projekto techninių specifikacijų reikalavimais;

0	2025 11	Konkursui ir statybai
Laida	Data	Laidos statusas. Keitimų priežastis (jei taikoma)
Kval. patv. dok. Nr.	 www.meyssso.com - email: info@meyssso.com - mobile: +37062300883	
Statinio projekto pavadinimas:		Šilumos tinklų paskirties statinių (inžinerinių tinklų grupės) nuo ŠK 6T-20 iki ŠK 6T-22 Baltų pr., Kaune, rekonstravimo projektas
Statinyje:		Šilumos tiekimo tinklai
Dokumento pavadinimas:		Gedimų kontrolės sistemos montavimo schema
LT	Statytojas / Uzsakovas:	Dokumento žymuo:
	AB "Kauno energija"	25077STT-TDP-ŠT.Br-06
	Lapas	Lapų
	1	1

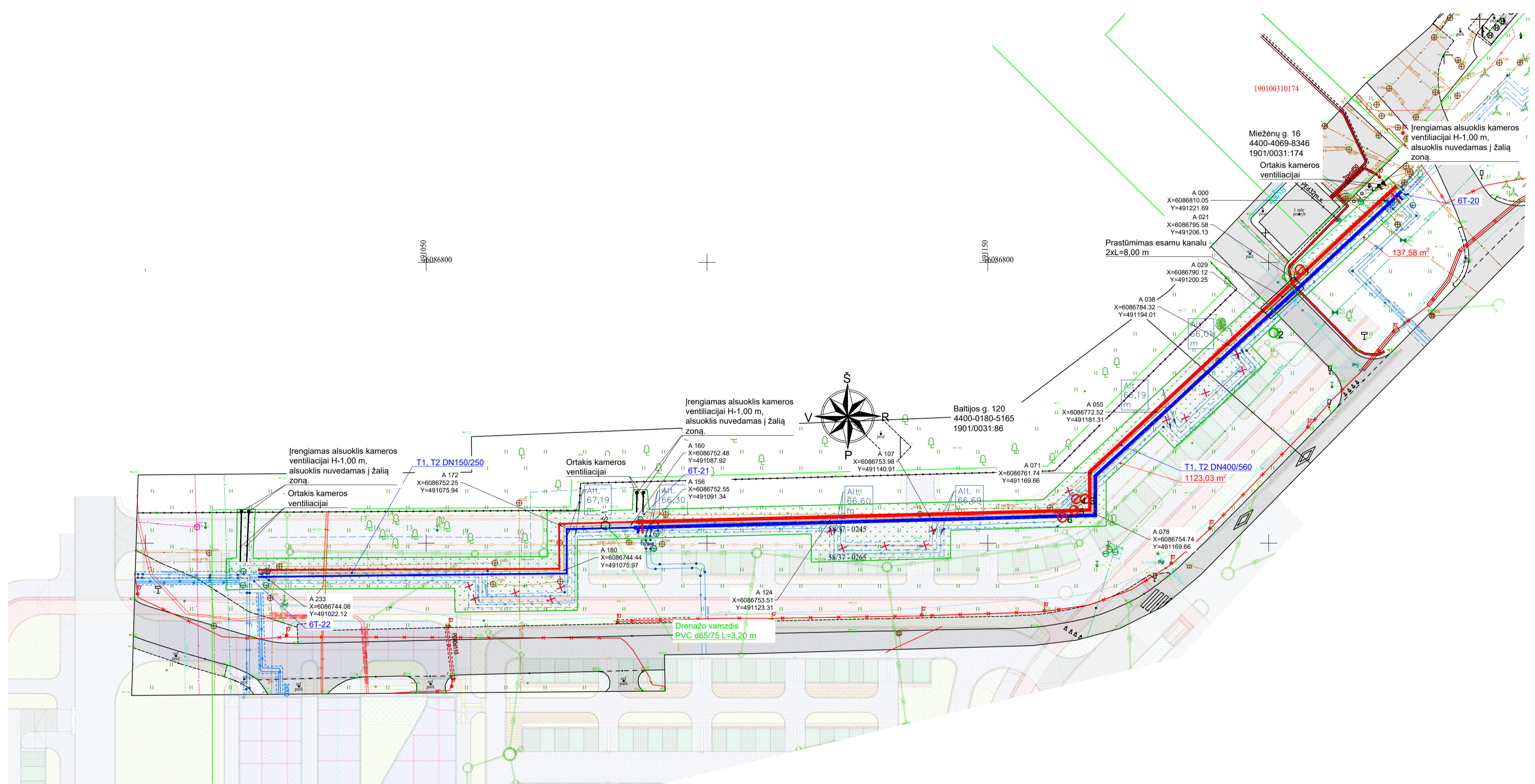
A2 (420.00 x 594.00MM)



INFORMACIJA APIE MEDŽIUS						
Žymėjimas plane	Medžio rūšis	Kamieno skersmuo, cm	Aukštis, m	Būklė	Pastabos	Saugojamumas
1	Karpotasis beržas	29	14	1	Auga šilumos perdavimo tinklų apsaugos zonoje	Kertamas
2	Karpotasis beržas	20	15	2	2 kamienai. Asimetriska laja. Auga šilumos perdavimo tinklų apsaugos zonoje	Apsaugomas. Pakelti ir simetriškai susiaurinti lajai
	Karpotasis beržas	25	15	1	Auga šilumos perdavimo tinklų apsaugos zonoje	Apsaugomas. Pakelti lajai
3	Paprastasis klevas	13	8	2	Kamieno žaidžia priekelminėje dalyje, asimetriska laja. Auga šilumos perdavimo tinklų apsaugos zonoje	Kertamas
4	Paprastasis klevas	18	8	1	Auga šilumos perdavimo tinklų apsaugos zonoje	Kertamas
5	Paprastasis klevas	11	8	1	Auga šilumos perdavimo tinklų apsaugos zonoje	Kertamas
6	Paprastasis uosis	11	8	1	Auga šilumos perdavimo tinklų apsaugos zonoje	Kertamas



SUTARTINIAI ŽYMĖJIMAI
 - Suformuoti žemės sklypai
 - Projektuojami šilumos tiekimo tinklai



PASTABOS

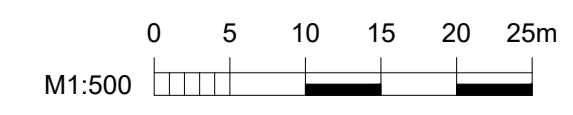
- Atstatant darbų vykdymo metu išardytas / pažeistas dangas išilginis ir skersinis nuolydis pritaikomas prie esamos situacijos.
- Atstatant darbų vykdymo metu išardytų / pažeistų dangų pasluoksnius, jų konstrukcija parenkama pagal esamą situaciją.

SUTARTINIAI ŽYMĖJIMAI
 - Suformuoti žemės sklypai
 - Projektuojami šilumos tiekimo tinklai
 - Paduodama linija
 - Grįžtama linija
 - Atstatoma veja (žr. detalę Nr. 1)
 - Apsaugomas medis
 - Kertamas medis
 - Demontuojami šilumos tiekimo tinklai ir jų priklausiniai
 - Paileikami šilumos tiekimo tinklai ir jų priklausiniai

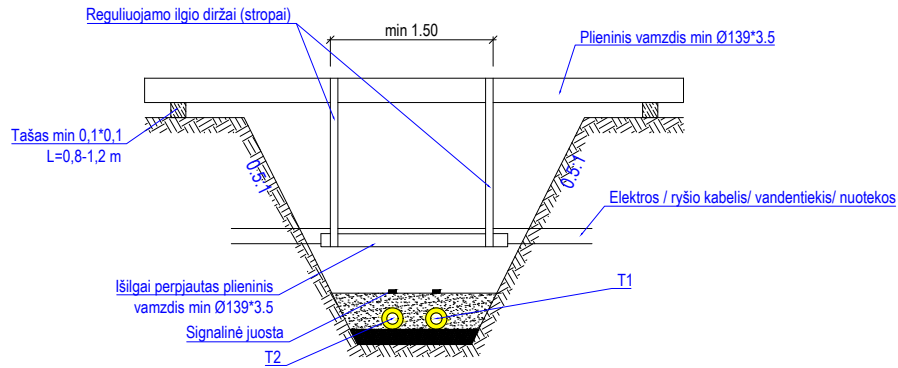
PASTABOS

- Atstatant darbų vykdymo metu išardytas / pažeistas dangas išilginis ir skersinis nuolydis pritaikomas prie esamos situacijos.
- Atstatant darbų vykdymo metu išardytų / pažeistų dangų pasluoksnius, jų konstrukcija parenkama pagal esamą situaciją.
- Pėsčiųjų ir dviračių takų dangą atstatoma išardytame plote, o tais atvejais, kai nuo išardytos dalies iki krašto lieka ne daugiau kaip 0,50 m pločio juosta, dangą atstatoma visu plote, o dangos pagrindas atstatomas tik išardytame plote.
- Atstatant darbų vykdymo metu išardytą / pažeistą asfalto dangą apatinis ir viršutinis asfaltbetonio sluoksnis turi persidengti 1 m.
- Asfaltbetonio siūlės turi būti klijuojamos specialia jungiamąja juosta.
- Tranšėjas užpilant gruntu būtina atlikti grunto sutankinimo darbus pasluoksniu.
- Želidinių kamienų bei šaknų apsauga turi būti vykdoma vadovaujantis įsakymu Nr. D1-193 "Dėl želidinių apsaugos, vykdančių statybos darbus, taisyklių patvirtinimo".
- Darbų vykdymo metu atkasus faktinę rekonstruojamų šilumos tinklų vietą ties esamais medžiais ir nustacius, kad esamo ir projekto sprendiniuose apsaugoti numatyto medžio nėra galimybės išsaugoti – kiekvieno tokio atveju būtina atskirai kreiptis į vietos savivaldybės administraciją ir individualiai derintis tokio medžio pašalinimo darbus.
- Darbų vykdymo metu užtikrinti pėsčiųjų ir transporto eismą. Esant būtinybei darbus vykdyti etapais, įrengiant laikinus eismo organizavimo ženklus.
- Želidinių kamienų bei šaknų apsauga turi būti vykdoma vadovaujantis įsakymu Nr. D1-193 "Dėl želidinių apsaugos, vykdančių statybos darbus, taisyklių patvirtinimo".

0	2025 11	Konkursui ir statybai
Laida	Data	Laidos statusas. Keitimų priežastis (jei taikoma)
Kval. patv. dok. Nr.		Šilumos tinklų paskirties statinių (inžinerinių tinklų grupės) nuo ŠK 6T-20 iki ŠK 6T-22 Baltų pr., Kaune, rekonstravimo projektas
		Šilumos tiekimo tinklai
		Statybvietės sutvarkymo (dangų atstatymo) planas M 1:500
LT	Statybos / Užsakovas: AB "Kauno energija"	Dokumento žymus: 25077STT-TDP-ŠT-Br-07
		Lapas 1



A2 (420,00 x 594,00MM)




PASTABA

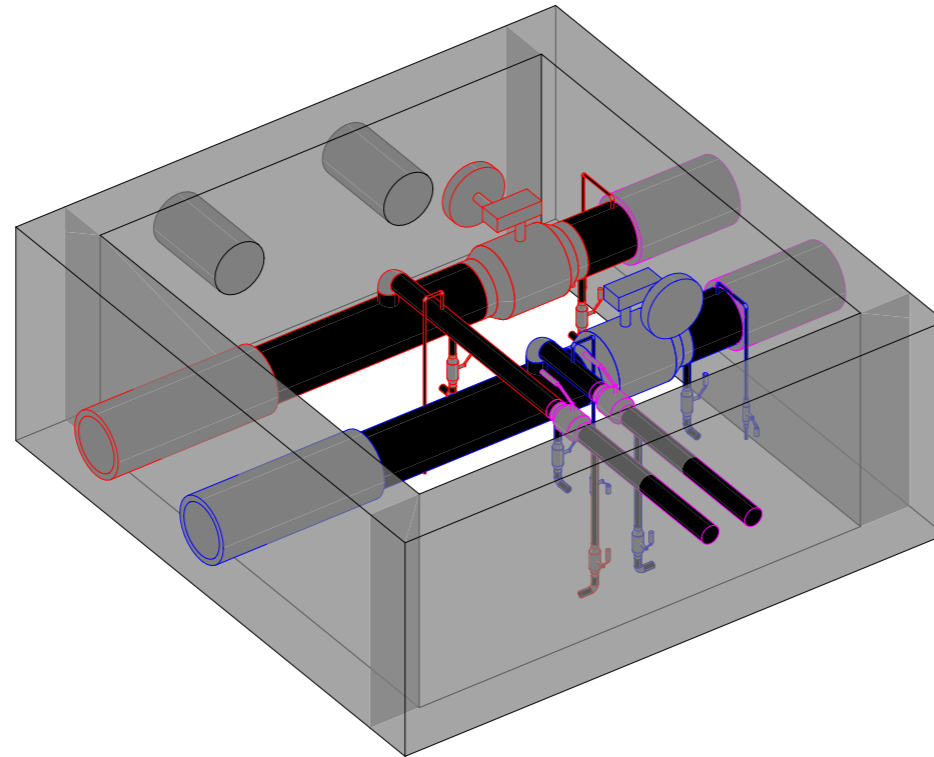
1. Brėžinyje matmenys pateikti metrais.
* pažymėtus matmenis tikslinti statybos metu. Jie priklauso nuo įgilinimo ir ekskavatoriaus tipo.

DARBŲ EIGA

1. Atkasus esamas požemines komunikacijas (elektros, ryšių kabelius, vandentiekio, nuotekų šalinimo, dujų tinklus) užtikrinti jų apsaugojimą sumontuojant jas į dėklą (jei reikia);
2. Atkasus esamas požemines komunikacijas (elektros, ryšių kabelius, vandentiekio, nuotekų šalinimo, dujų tinklus) užtikrinti jų apsaugojimą išramstant jas (jei reikia);
3. Išramstymo metu būtina atkasti tranšėją iki apatinės komunikacijos altitudės ir po ją įrengti išilgai perpjautą vamzdį arba kitą atraminę konstrukciją;
4. Pritvirtinti ramstomą komunikaciją prie atraminės konstrukcijos įrengtos virš tranšėjos;
5. Įrengus šilumos perdavimo tinklus jie užpilami smėliu ir gruntu jį sutankinant, o laikinai įrengtas komunikacijų išramstymo mazgas demontuojamas.

	0	2025 11	Konkursui ir statybai	
Laida	Data	Laidos statusas. Keitimų priežastis (jei taikoma)		
Kval. patv. dok. Nr.			Statinio projekto pavadinimas: Šilumos tinklų paskirties statinių (inžinerinių tinklų grupės) nuo ŠK 6T-20 iki ŠK 6T-22 Baltų pr., Kaune, rekonstravimo projektas	
			Statynys: Šilumos tiekimo tinklai	
			Dokumento pavadinimas: Kabelių tvirtinimas virš tranšėjos	Laida 0
			Dokumento žymuo: 25077STT-TDP-ŠT.Br-08	Lapas 1
LT	Statytojas / Užsakovas: AB "Kauno energija"		Dokumento žymuo: 25077STT-TDP-ŠT.Br-08	Lapų 1

3D Vaizdas M 1:50




SUTARTINIAI ŽYMĖJIMAI

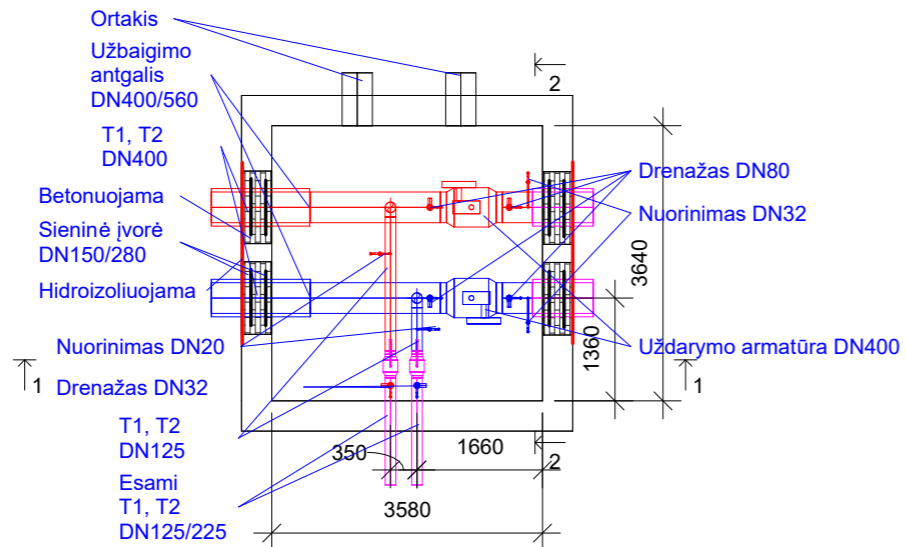
—	Rekonstruojamas šilumos tiekimo tinklas (T1)
—	Rekonstruojamas šilumos tiekimo tinklas (T2)
—	Esami (nekeičiami) šilumos tiekimo tinklai

PASTABOS

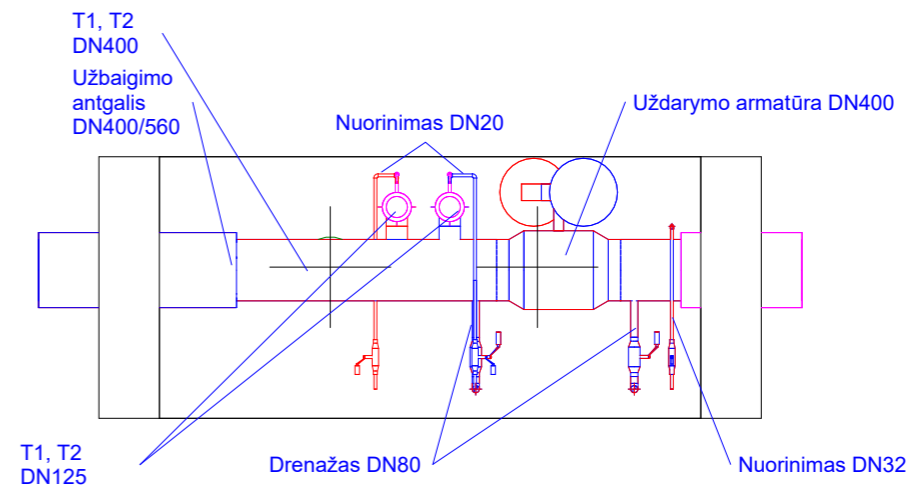
1. Plieniniai vamzdžiai izoliuojami akmens vata ir apskardinami.
2. Pramoniniu būdu izoliuotų vamzdžių galuose montuojami užbaigimo antgaliai.
3. Užmūrytas sienines angas ir išores padengti hidroizoliacine medžiaga.
4. Šilumos tiekimo tinklai montuojami esamoje ašyje pagal esamą situaciją.
5. Visus matmenis ir vamzdyno išdėstymą tikslinti statybos darbų metu.
6. Matmenys - milimetrais.

0	2025 11	Konkursui ir statybai		
Laida	Data	Laidos statusas. Keitimų priežastis (jei taikoma)		
Kval. patv. dok. Nr.			Statinio projekto pavadinimas: Šilumos tinklų paskirties statinių (inžinerinių tinklų grupės) nuo ŠK 6T-20 iki ŠK 6T-22 Baltų pr., Kaune, rekonstravimo projektas	
			Statinys: Šilumos tiekimo tinklai	
			Dokumento pavadinimas: Šilumos tiekimo tinklų kameroje 6T-20 montavimo schema	Laida 0
LT	Statytojas / Užsakovas: AB „Kauno energija“	Dokumentu žymuo: 25077STT-TDP-ŠT.Br-09	Lapas 1	Lapų 2

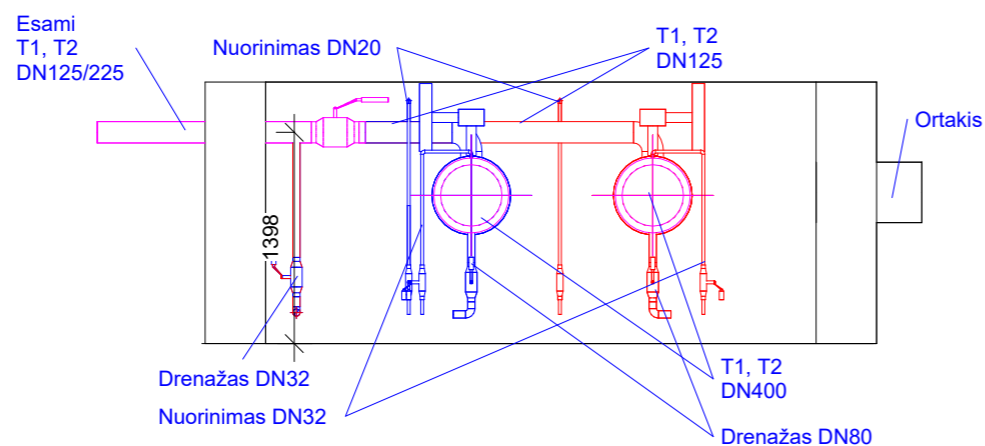
Vaizdas iš viršaus
M 1:100



Pjūvis 1-1
M 1:50



Pjūvis 2-2
M 1:50



SUTARTINIAI ŽYMĖJIMAI

—	Rekonstruojamas šilumos tiekimo tinklas (T1)
—	Rekonstruojamas šilumos tiekimo tinklas (T2)
—	Esami (nekeičiami) šilumos tiekimo tinklai

PASTABOS

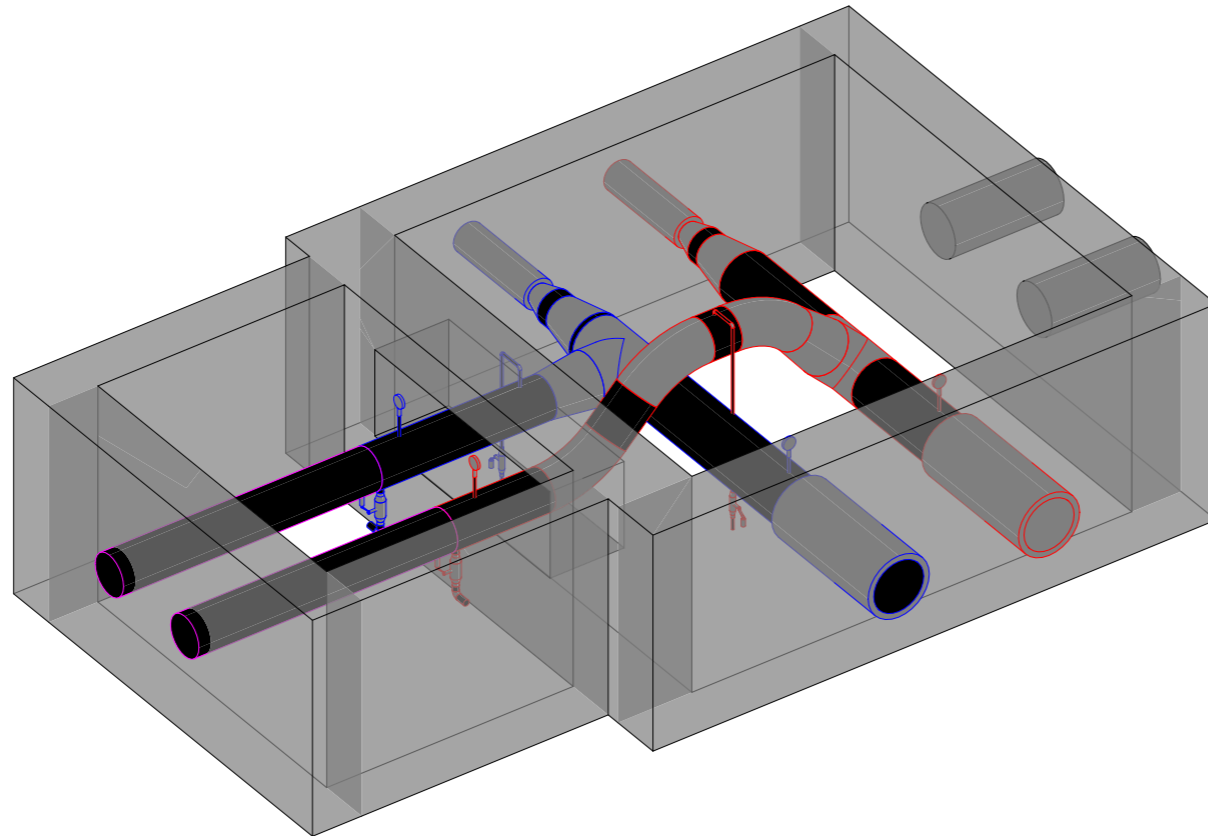
1. Plieniniai vamzdžiai izoliuojami akmens vata ir apskardinami.
2. Pramoniniu būdu izoliuotų vamzdžių galuose montuojami užbaigimo antgaliai.
3. Užmūrytas sienines angas ir išores padengti hidroizoliacine medžiaga.
4. Šilumos tiekimo tinklai montuojami esamoje ašyje pagal esamą situaciją.
5. Visus matmenis ir vamzdyno išdėstymą tikslinti statybos darbų metu.
6. Matmenys - milimetrais.

Dokumento žymuo:

25077STT-TDP-ŠT.Br-09

Lapas	Lapų	Laida
2	2	0


3D Vaizdas M 1:50



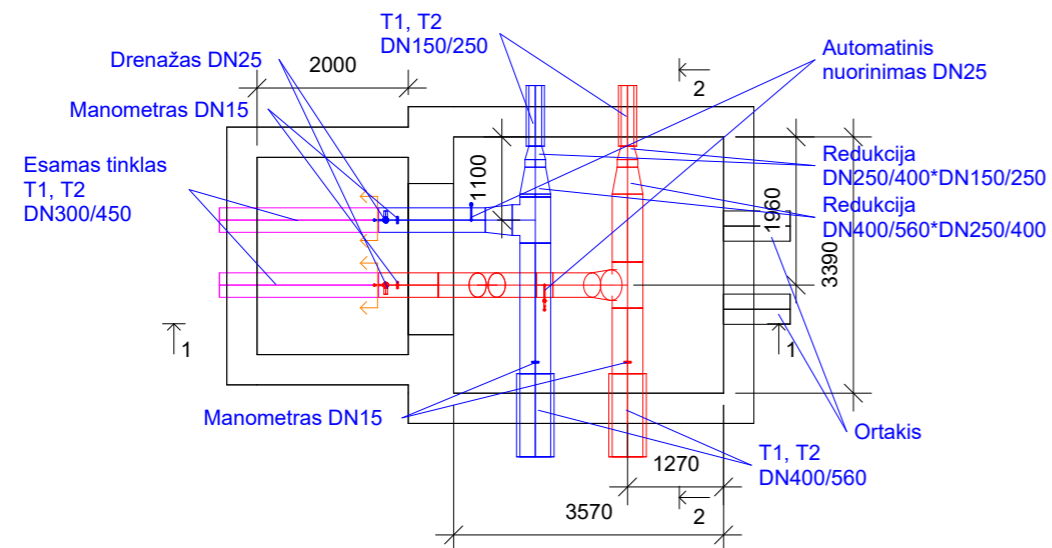
- SUTARTINIAI ŽYMĖJIMAI**
- Rekonstruojamas šilumos tiekimo tinklas (T1)
 - Rekonstruojamas šilumos tiekimo tinklas (T2)
 - Esami (nekeičiami) šilumos tiekimo tinklai

PASTABOS

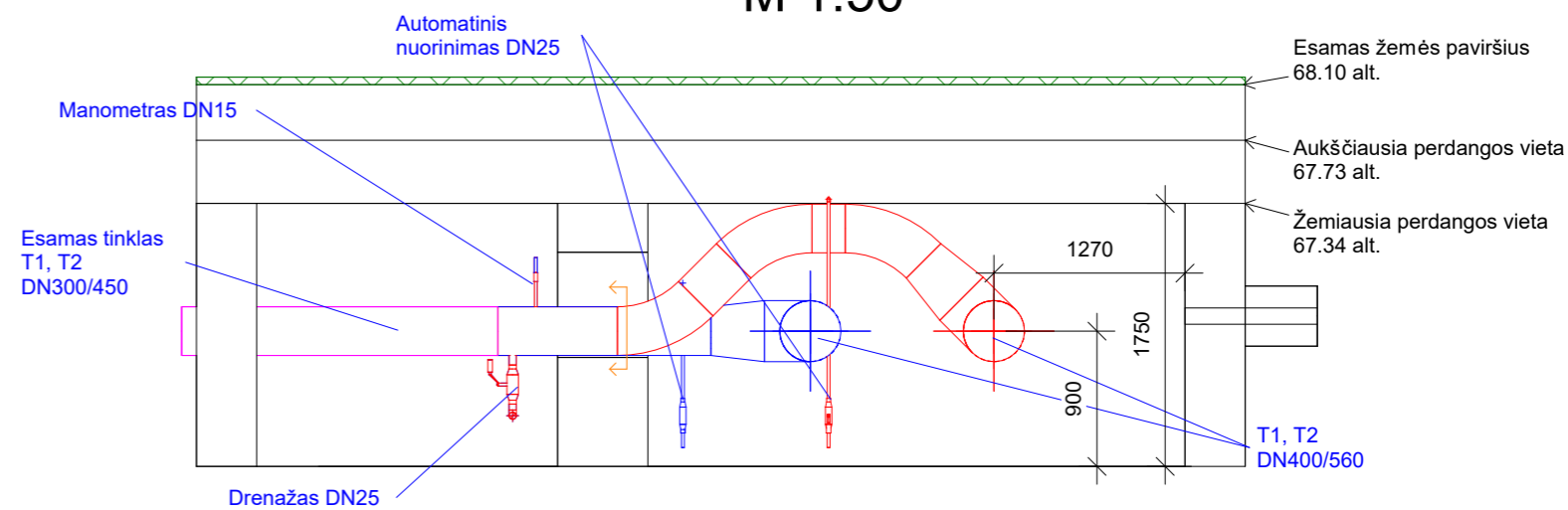
1. Plieniniai vamzdžiai izoliuojami akmens vata ir apskardinami.
2. Pramoniniu būdu izoliuotų vamzdžių galuose montuojami užbaigimo antgaliai.
3. Užmūrytas sienines angas ir išores padengti hidroizoliacine medžiaga.
4. Šilumos tiekimo tinklai montuojami esamoje ašyje pagal esamą situaciją.
5. Visus matmenis ir vamzdyno išdėstymą tikslinti statybos darbų metu.
6. Matmenys - milimetrais.

0	2025 11	Konkursui ir statybai		
Laida	Data	Laidos statusas. Keitimų priežastis (jei taikoma)		
Kval. patv. dok. Nr.	 www.meyssso.com - email: info@meyssso.com - mobile: +37062300883		Statinio projekto pavadinimas: Šilumos tinklų paskirties statinių (inžinerinių tinklų grupės) nuo ŠK 6T-20 iki ŠK 6T-22 Baltų pr., Kaune, rekonstravimo projektas	
			Statinio pavadinimas: Šilumos tiekimo tinklai	
			Dokumento pavadinimas: Šilumos tiekimo tinklų kameroje 6T-21 montavimo schema	Laida
				0
LT	Statytojas / Užsakovas: AB „Kauno energija“		Dokumento žymuo: 25077STT-TDP-ŠT.Br-10	Lapas
				Lapų
				1 2

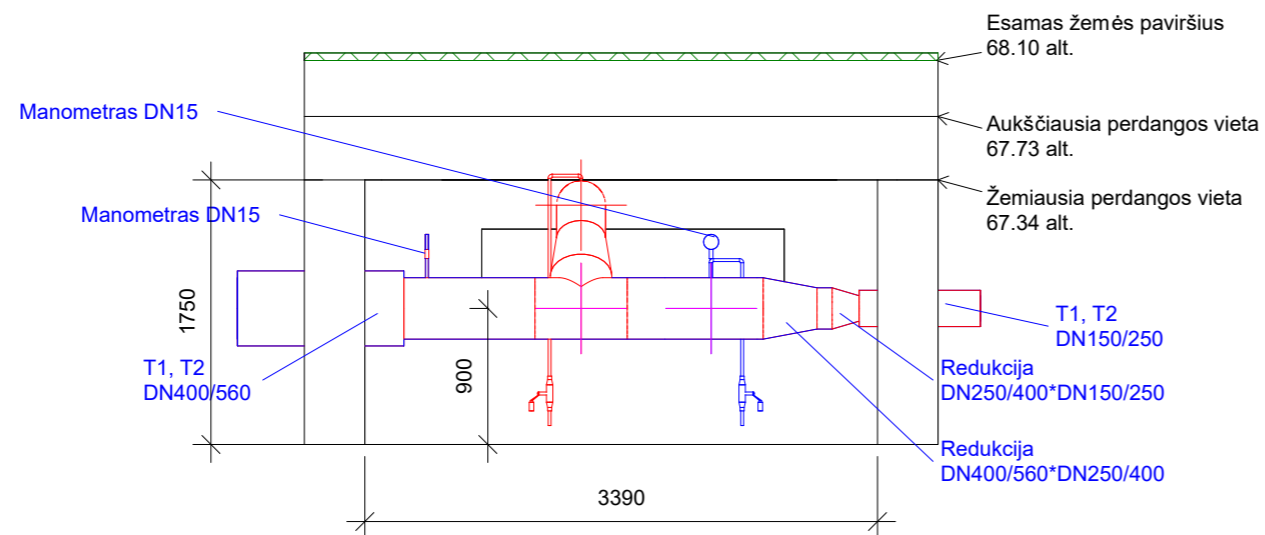
Vaizdas iš viršaus M 1:100



Pjūvis 1-1 M 1:50



Pjūvis 2-2 M 1:50



SUTARTINIAI ŽYMĖJIMAI	
—	Rekonstruojamas šilumos tiekimo tinklas (T1)
—	Rekonstruojamas šilumos tiekimo tinklas (T2)
—	Esami (nekeičiami) šilumos tiekimo tinklai
↻	Projektavimo riba

PASTABOS

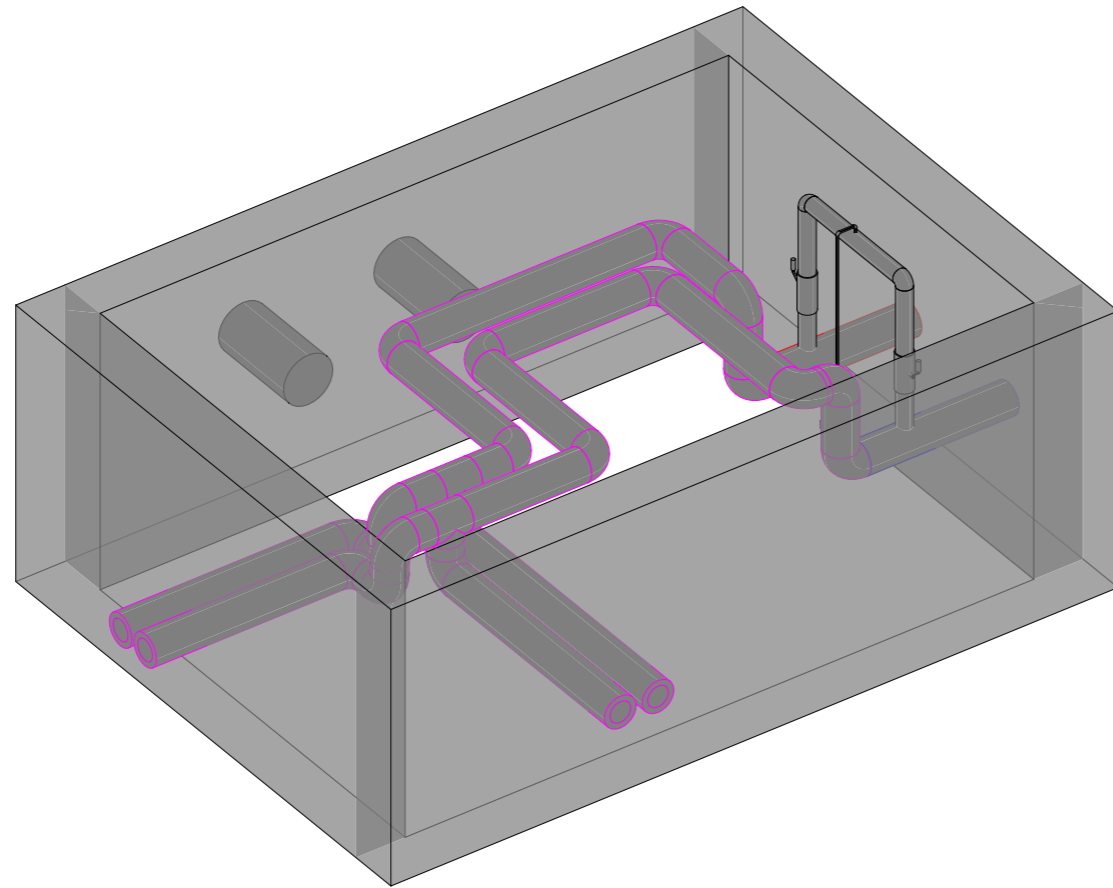
1. Plieniniai vamzdžiai izoliuojami akmens vata ir apskardinami.
2. Pramoniniu būdu izoliuotų vamzdžių galuose montuojami užbaigimo antgaliai.
3. Užmūrytas sienines angas ir išores padengti hidroizoliacine medžiaga.
4. Šilumos tiekimo tinklai montuojami esamoje ašyje pagal esamą situaciją.
5. Visus matmenis ir vamzdyno išdėstymą tikslinti statybos darbų metu.
6. Matmenys - milimetrais.

Dokumento žymuo:

25077STT-TDP-ŠT.Br-10


Lapas	Lapų	Laida
2	2	0

3D Vaizdas M 1:50

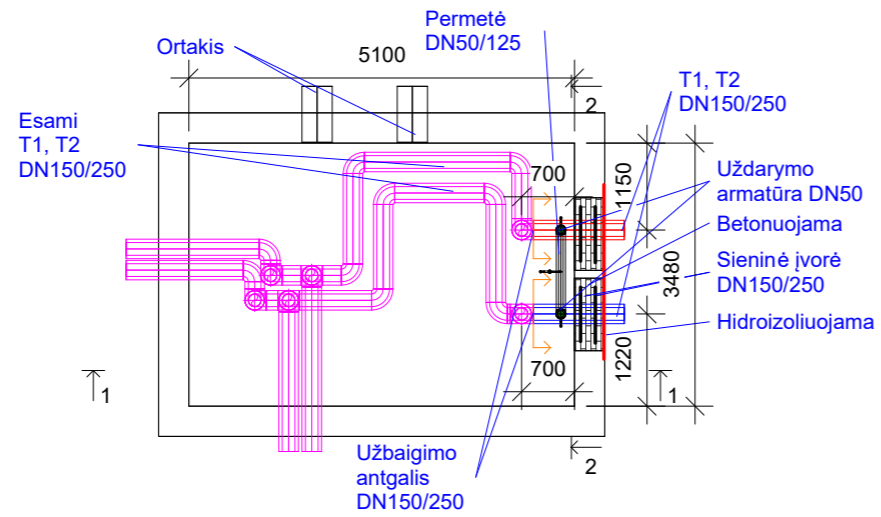


- SUTARTINIAI ŽYMĖJIMAI**
- Rekonstruojamas šilumos tiekimo tinklas (T1)
 - Rekonstruojamas šilumos tiekimo tinklas (T2)
 - Esami (nekeičiami) šilumos tiekimo tinklai

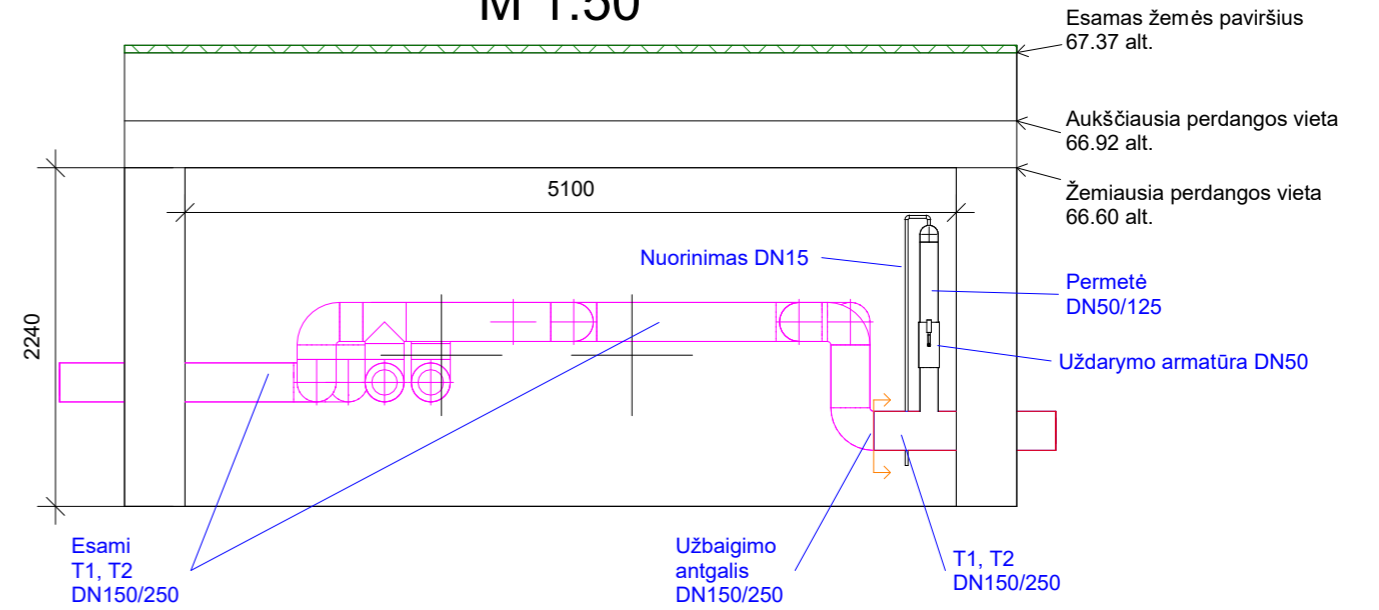
- PASTABOS**
1. Plieniniai vamzdžiai izoliuojami akmens vata ir apskardinami.
 2. Pramoniniu būdu izoliuotų vamzdžių galuose montuojami užbaigimo antgaliai.
 3. Užmūrytas sienines angas ir išores padengti hidroizoliacine medžiaga.
 4. Šilumos tiekimo tinklai montuojami esamoje ašyje pagal esamą situaciją.
 5. Visus matmenis ir vamzdyno išdėstymą tikslinti statybos darbų metu.
 6. Matmenys - milimetrais.

	0	2025 11	Konkursui ir statybai		
Laida	Data	Laidos statusas. Keitimų priežastis (jei taikoma)			
Kval. patv. dok. Nr.	 www.meyssso.com - email: info@meyssso.com - mobile: +37062300883		Statinio projekto pavadinimas: Šilumos tinklų paskirties statinių (inžinerinių tinklų grupės) nuo ŠK 6T-20 iki ŠK 6T-22 Baltų pr., Kaune, rekonstravimo projektas		
			Objektas: Šilumos tiekimo tinklai		
			Dokumento pavadinimas: Šilumos tiekimo tinklų kameroje 6T-22 montavimo schema		Laida
					0
LT	Statytojas / Užsakovas: AB „Kauno energija“		Dokumentu žymuo: 25077STT-TDP-ŠT.Br-11		Lapas 1
					Lapų 2

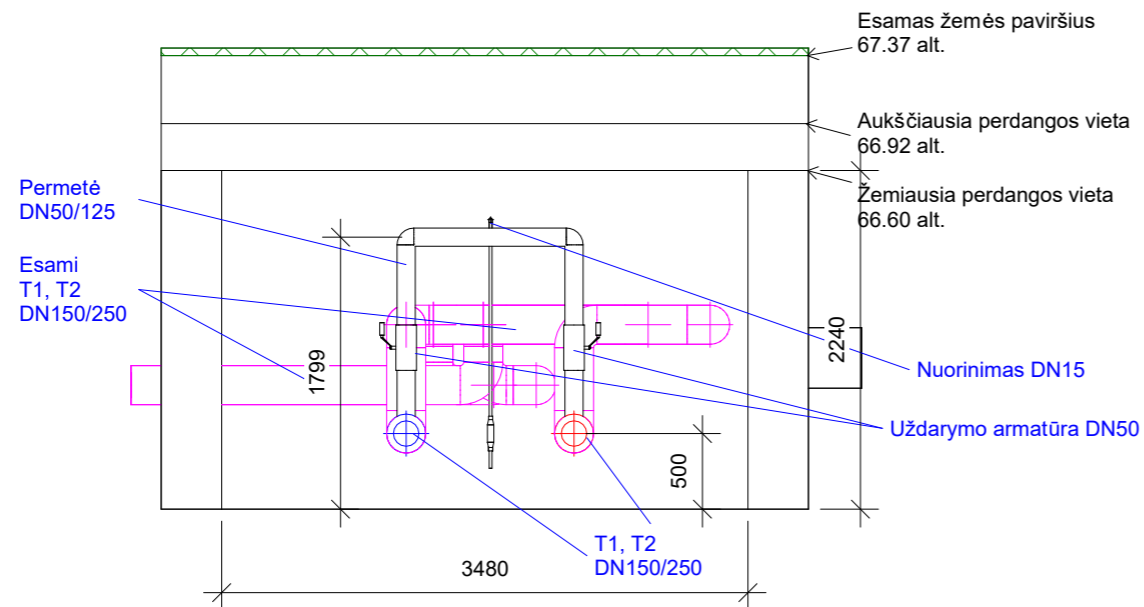
Vaizdas iš viršaus
M 1:100



Pjūvis 1-1
M 1:50



Pjūvis 2-2
M 1:50



SUTARTINIAI ŽYMĖJIMAI

—	Rekonstruojamas šilumos tiekimo tinklas (T1)
—	Rekonstruojamas šilumos tiekimo tinklas (T2)
—	Esami (nekeičiami) šilumos tiekimo tinklai
↶ ↷	Projektavimo riba

PASTABOS

1. Plieniniai vamzdžiai izoliuojami akmens vata ir apskardinami.
2. Pramoniniu būdu izoliuotų vamzdžių galuose montuojami užbaigimo antgaliai.
3. Užmūrytas sienines angas ir išores padengti hidroizoliacine medžiaga.
4. Šilumos tiekimo tinklai montuojami esamoje ašyje pagal esamą situaciją.
5. Visus matmenis ir vamzdyno išdėstymą tikslinti statybos darbų metu.
6. Matmenys - milimetrais.

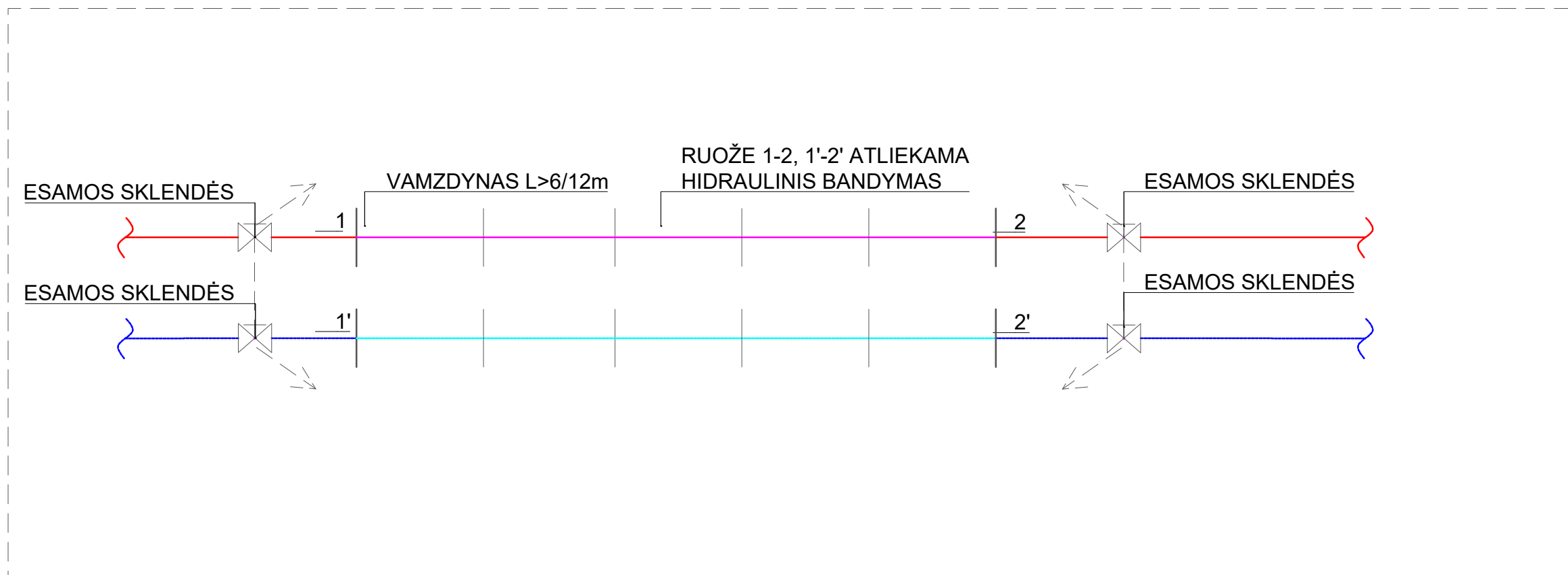
Dokumento žymuo:

25077STT-TDP-ŠT.Br-09

Lapas	Lapų	Laida
2	2	0

PRIEDAI

6 SCHEMA. ŠILUMOS TIEKIMO TINKLŲ VAMZDYNŲ REKONTRAVIMO ATVEJU, KAI YRA UŽDARYMO SKLENDĖS



SUTARTINIAI ŽYMĖJIMAI

	ESAMOS VAMZDYNAS
	NAUJAI PROJEKTUOJAMAS VAMZDYNAS
	VAMZDYNŲ SUVIRINIMO SIŪLĖS
	VAMZDYNŲ ATKARPA
	NEARDOMOS KONTROLĖS RIBA - ATLIEKA RANGOVAS
	IVIRINAMAS TRIŠAKIS
	IVIRINAMAS ATVADAS
	IVIRINAMA UŽDARYMO SKLENDĖ
	"KARŠTO" PAJUNGIMO SKLENDĖ

PASTABOS

1	Atkarpoje 1-2, 1'-2' vamzdinių hidraulinių bandymą ir neardomų siūlių patikrą vadovaujantis projektine dokumentacija, atlieka rangovas - įrengęs vamzdinius.
2	Atsiradus defektų atkarpoje 1-2, 1'-2', rangovas - įrengęs vamzdinius, turi pašalinti atsiradusius vamzdinių defektus savo lėšomis

1 LENTELĖ

	Siūlės kontrolė
$t \geq 8\text{mm}$	Ultragarsinė arba radiografinė kontrolė
$t < 8\text{mm}$	Radiografinė kontrolė
Kampinis sujungimas	Skverbikliais arba magnetinėmis dalelėmis
t- vamzdinio sienelės storis;	